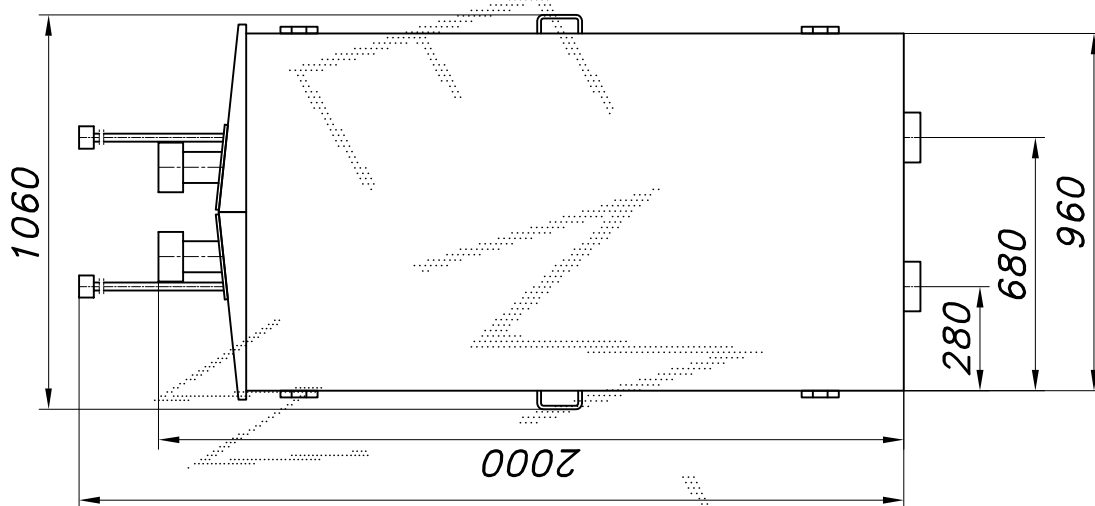
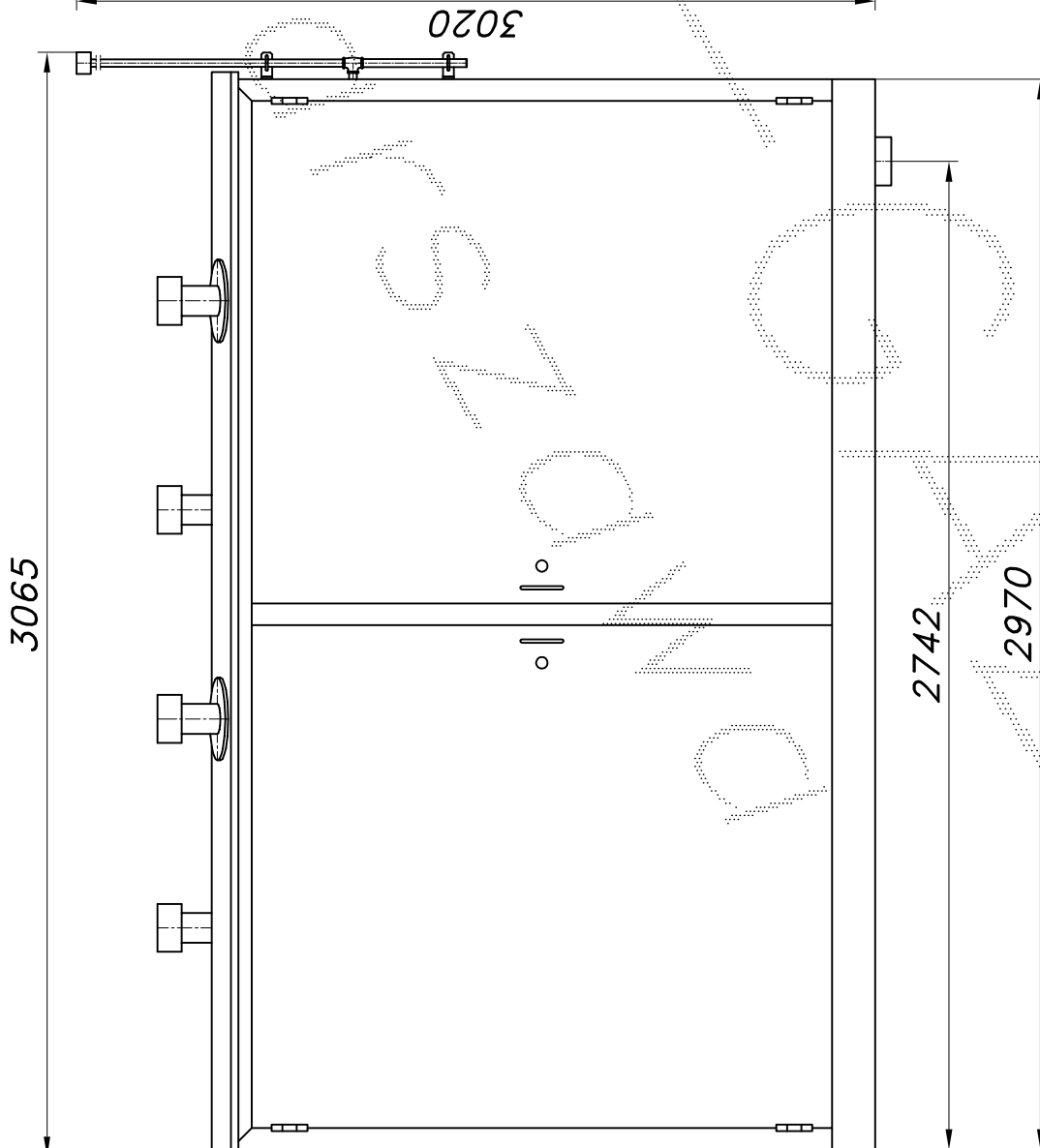


STACJA POMIAROWA GAZU Z GAZOMIERZAMI TURBINOWYMI I KOREKTORAMItypu: **SMU2-G650/TUR-B***Q_{max} wg charakterystyki i ciśnienia zasilania*Numer katalogowy
SMT-14

Dwuciągowa stacja pomiarowa gazu z gazomierzami turbinowymi pracującymi po stronie średniego ciśnienia i korektorami przepływu. Układ pomiarowy typu U2 z pięcioma zaślepkami typu "okular", zespół napełniania i zespół odpowietrzania z kominem wyrzutowym. Zdwojony układ filtrów zapewnia wymianę wkładów filtrujących bez wyłączenia stacji z pracy.



Waga=1520[kg]

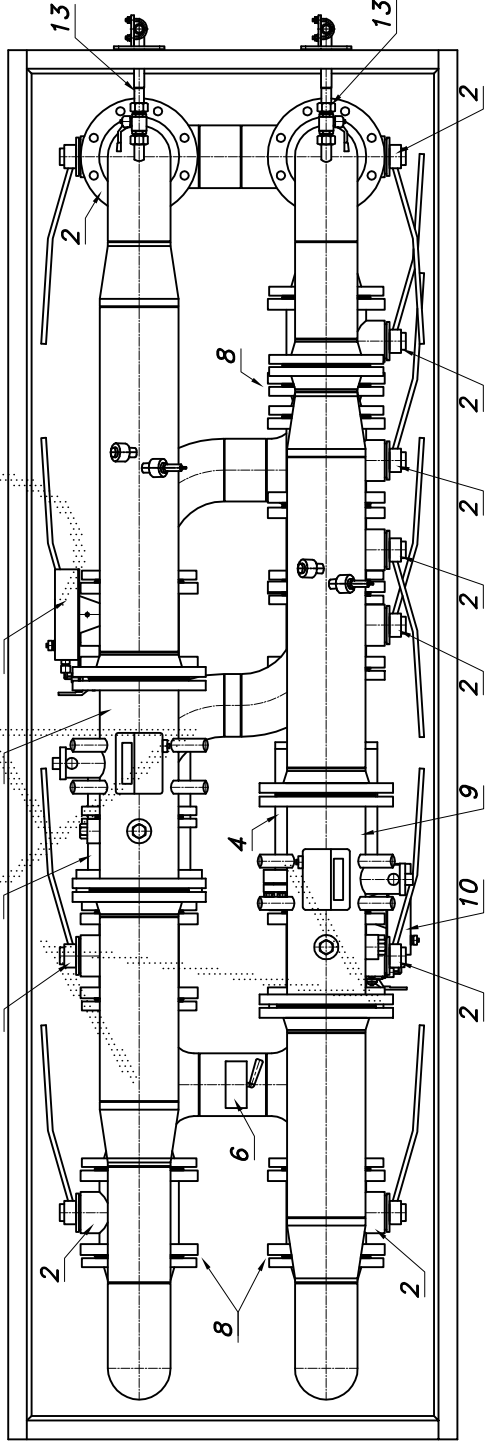
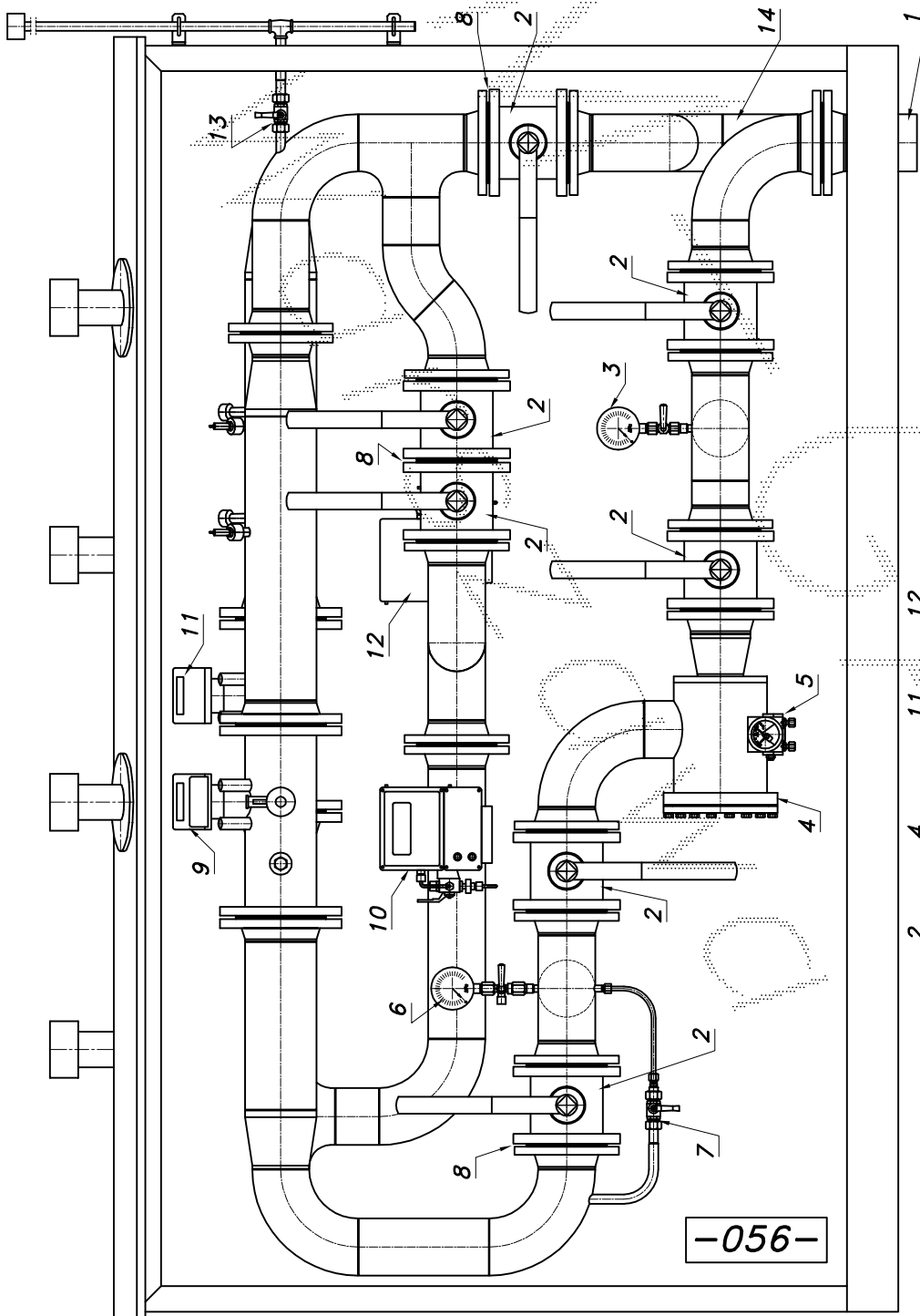
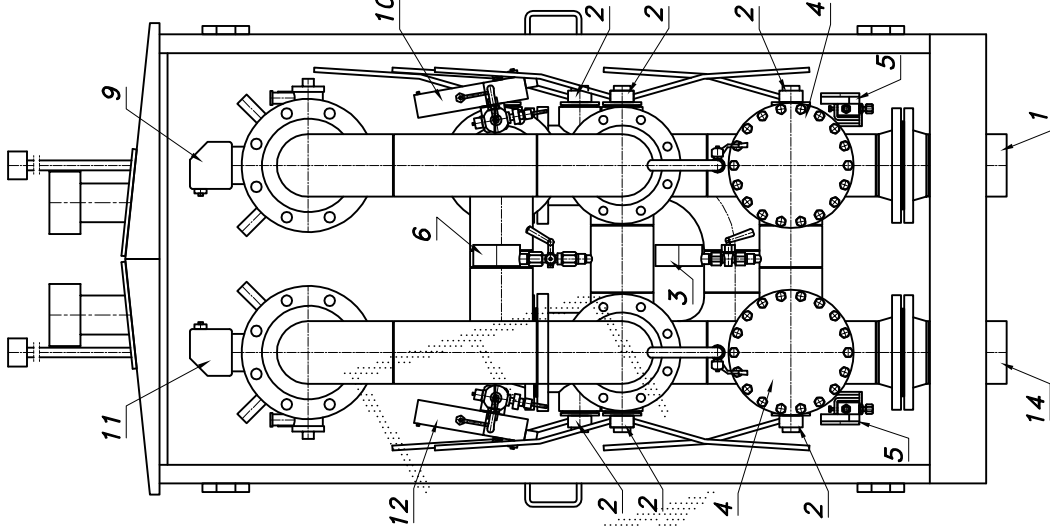


Obudowa metalowa. Rama nośna z profili prostokątnych. Blachy osłonowe fosforanowane, malowane lakierem proszkowym (kolor z katalogu RAL) i nitowane do ramy. Na życzenie stalowy stojak nośny zamiast fundamentu.

STACJA POMIAROWA GAZU Z GAZOMIERZAMI TURBINOWYMI I KOREKTORAMI

SMU2-G650/TUR-B

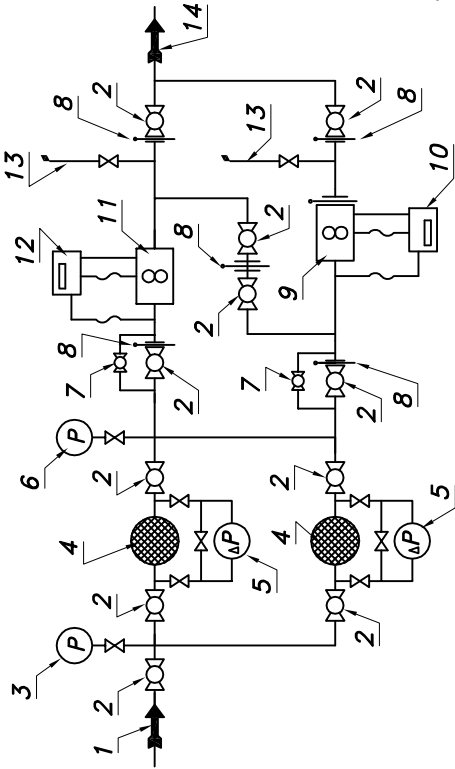
Numer katalogowy
SMT-14



-056-

SMU2-G650/TUR-B

Schemat technologiczny



01. Rura wejściowa DN125
02. Zawór kulowy kołnierzowy DN125
03. Manometr 0.6 [MPa] z kurkiem
04. Filtr gazu FGA-125/K
05. Manometr różnicowy
06. Manometr 0.6 [MPa] z kurkiem trójdrogowym
07. Zespół napędzania
08. Zaslepka typu "okular"
09. Główny gazomierz turbinowy G650/DN150
10. Korektor gazom. głównego trójdrog.
11. Kontrolny gazomierz turbinowy G650/DN150
12. Korektor gazom. kontrolnego z zaworem trójdrog.
13. Zespół odpowietrzania
14. Rura wyjściowa DN125

Strefa zagrożenia wybuchem wg ZN-G-8001

Max. zdolność pomiar. gazom. turbinowego G650/DN150/1000	
Pz [kPa]	100 150 200 250 300 350 400
Qmax. [Nm³/h]	1955 2441 2927 3412 3898 4383 4869
Min. zdolność pomiar. gazom. tur. G650 Pz=300[kPa], To=15°[c]	
Zakresowość	1:20 1:30 1:50 1:80 1:100 1:130 1:160
Qmin. [Nm³/h]	187.5 125.0 — — — — —

