

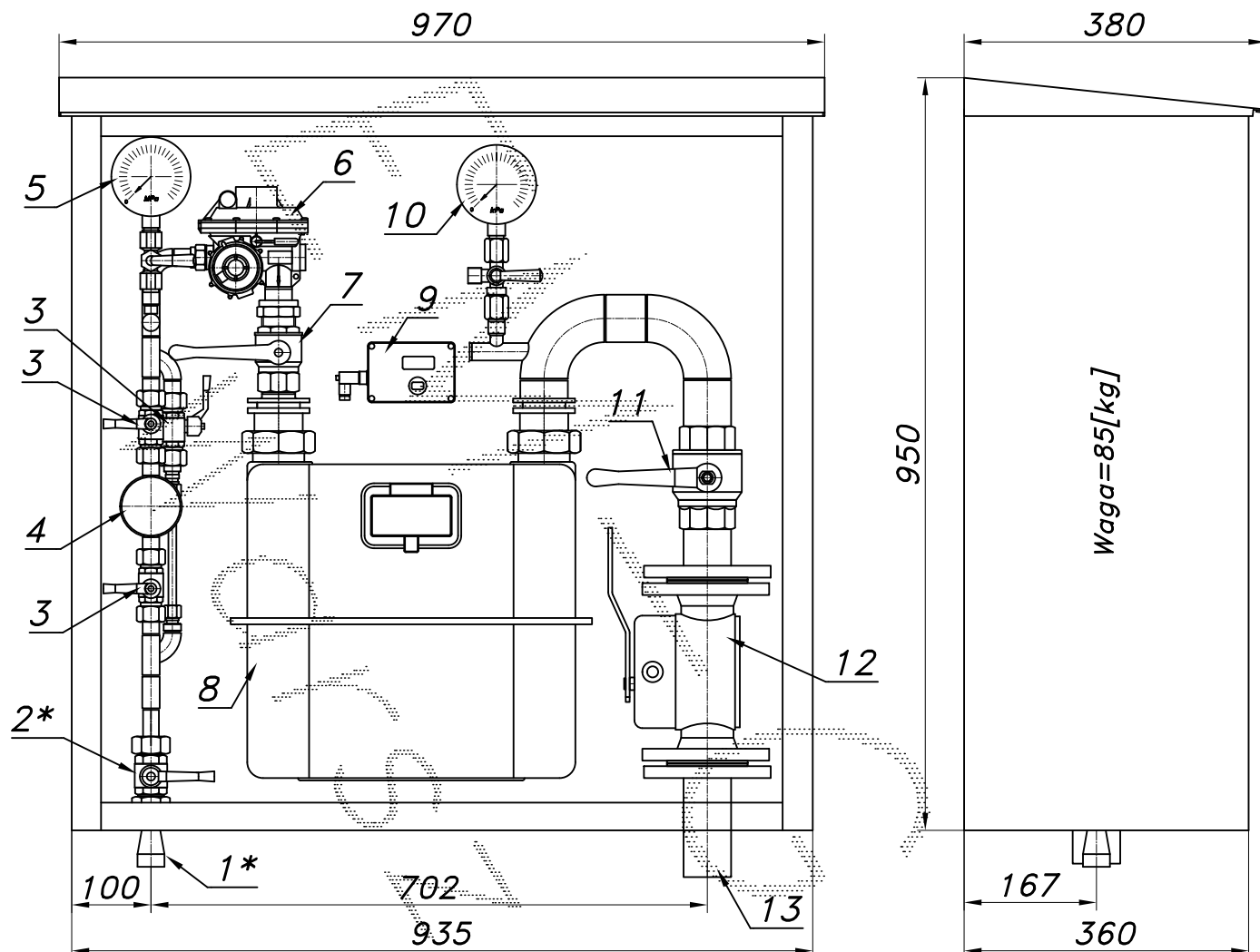
PUNKT REDUKCYJNO-POMIAROWY GAZU Z GAZOMIERZEM MIECHOWYM G25

typu: **PR2/O-40/MIX-G25DE/GX**

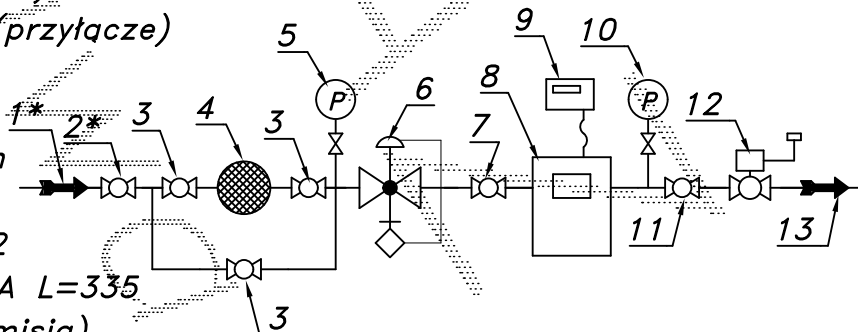
$Q_{max} = 40$  [Nm<sup>3</sup>/h],  $P_{max} = 2.5$  [kPa]

Numer katalogowy  
**M-71B**

Punkt red.-pom. gazu z gazomierzem miechowym G25 L=335. Gazomierz wyposażony w rejestrator przepływu (z transmisją). Za gazomierzem zawór odcinający DN50/MAG-3.



- 01\*. Rura wejściowa DN25 (przytłacze)
- 02\*. Zawór kulowy sferyczny  $\varnothing 20$  (przytłacze)
- 03. Zawór kulowy sferyczny  $\varnothing 15$
- 04. Filtr gazu FGA-15/P
- 05. Manometr 0.6 [MPa] z kurkiem
- 06. Reduktor gazu MIX-50
- 07. Zawór kulowy gwintowany DN32
- 08. Gazomierz miechowy G25 DELTA L=335
- 09. Rejestrator (rejestrator z transmisją)
- 10. Manometr 6 [kPa] z kurkiem trójdrogowym
- 11. Zawór kulowy gwintowany DN50
- 12. Zawór z głowicą zamykającą DN50/MAG-3
- 13. Rura wyjściowa DN50 (DN65, DN80)



-006-

Obudowa metalowa. Rama nośna ze stalowych profili prostokątnych. Blachy osłonowe aluminiowe lub stalowe fosforanowane, malowane lakierem proszkowym (kolor z katalogu RAL) nitowane do ramy. Na życzenie stalowy stojak nośny zamiast fundamentu.