

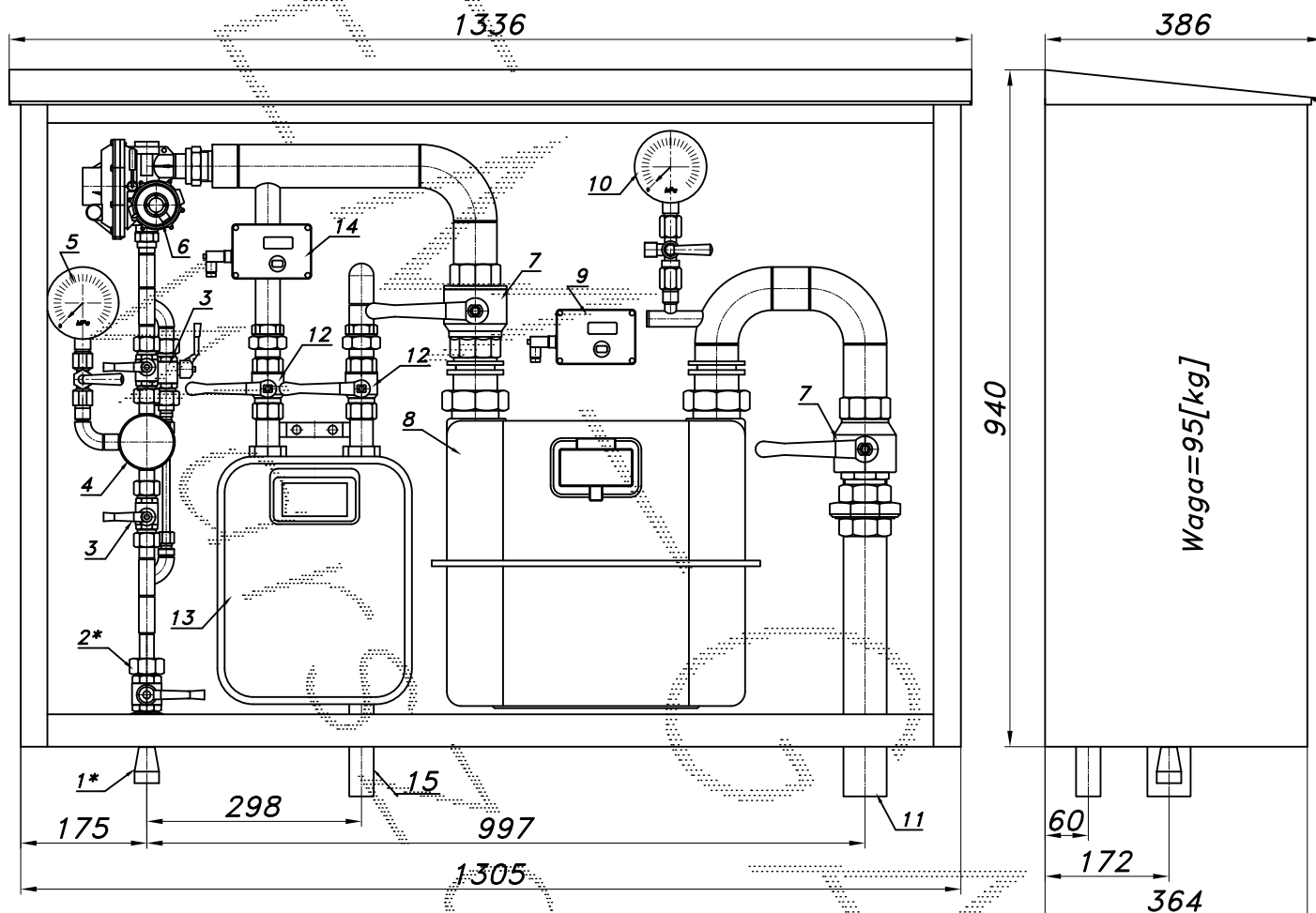
## PUNKT REDUKCYJNO-POMIAROWY GAZU Z GAZOMIERZEM MIECHOWYM G25

typu: **PR2/O-50/MIX-G25DE-G6** $Q_{max} = 40+10$  [Nm<sup>3</sup>/h],  $P_{max} = 2.5$  [kPa]

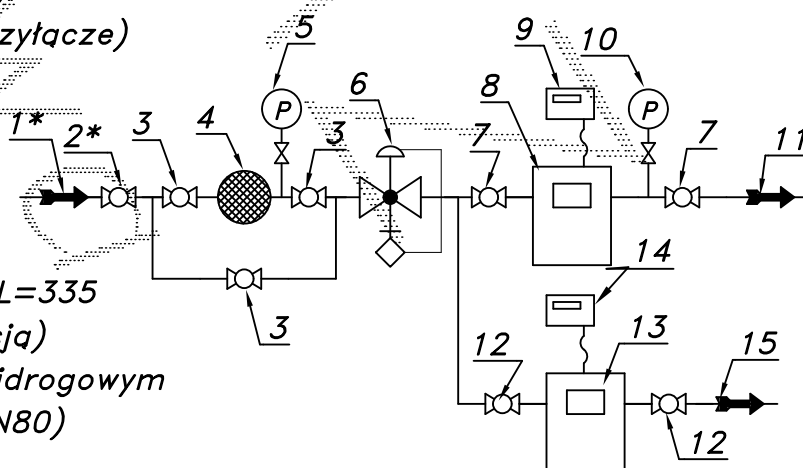
Numer katalogowy

**M-74B**

Punkt red.-pom. gazu z gazomierzem miechowym G25 L=335. Gazomierz wyposażony w rejestrator przepływu (z transmisją). Przed gazomierzem odejście z gazomierzem G6.



- 01\*. Rura wejściowa DN25 (przyłącze)  
 02\*. Zawór kulowy sferyczny  $\varnothing 20$  (przyłącze)  
 03. Zawór kulowy sferyczny  $\varnothing 15$   
 04. Filtr gazu FGA-15/P  
 05. Manometr 0.6 [MPa] z kurkiem  
 06. Reduktor gazu MIX-50  
 07. Zawór kulowy gwintowany DN50  
 08. Gazomierz miechowy G25 DELTA L=335  
 09. Rejestrator (rejestrator z transmisją)  
 10. Manometr 6 [kPa] z kurkiem trójdrogowym  
 11. Rura wyjściowa I DN50 (DN65, DN80)  
 12. Zawór kulowy gwintowany DN25  
 13. Gazomierz miechowy G6 (G4, G2.5, G1.6)  
 14. Rejestrator (z transmisją) montowany na zamówienie  
 15. Rura wyjściowa II DN25 (DN32, DN40)



-011-

Obudowa metalowa. Rama nośna ze stalowych profili prostokątnych. Blachy osłonowe aluminiowe lub stalowe fosforanowane, malowane lakierem proszkowym (kolor z katalogu RAL) nitowane do ramy. Na życzenie stalowy stojak nośny zamiast fundamentu.