

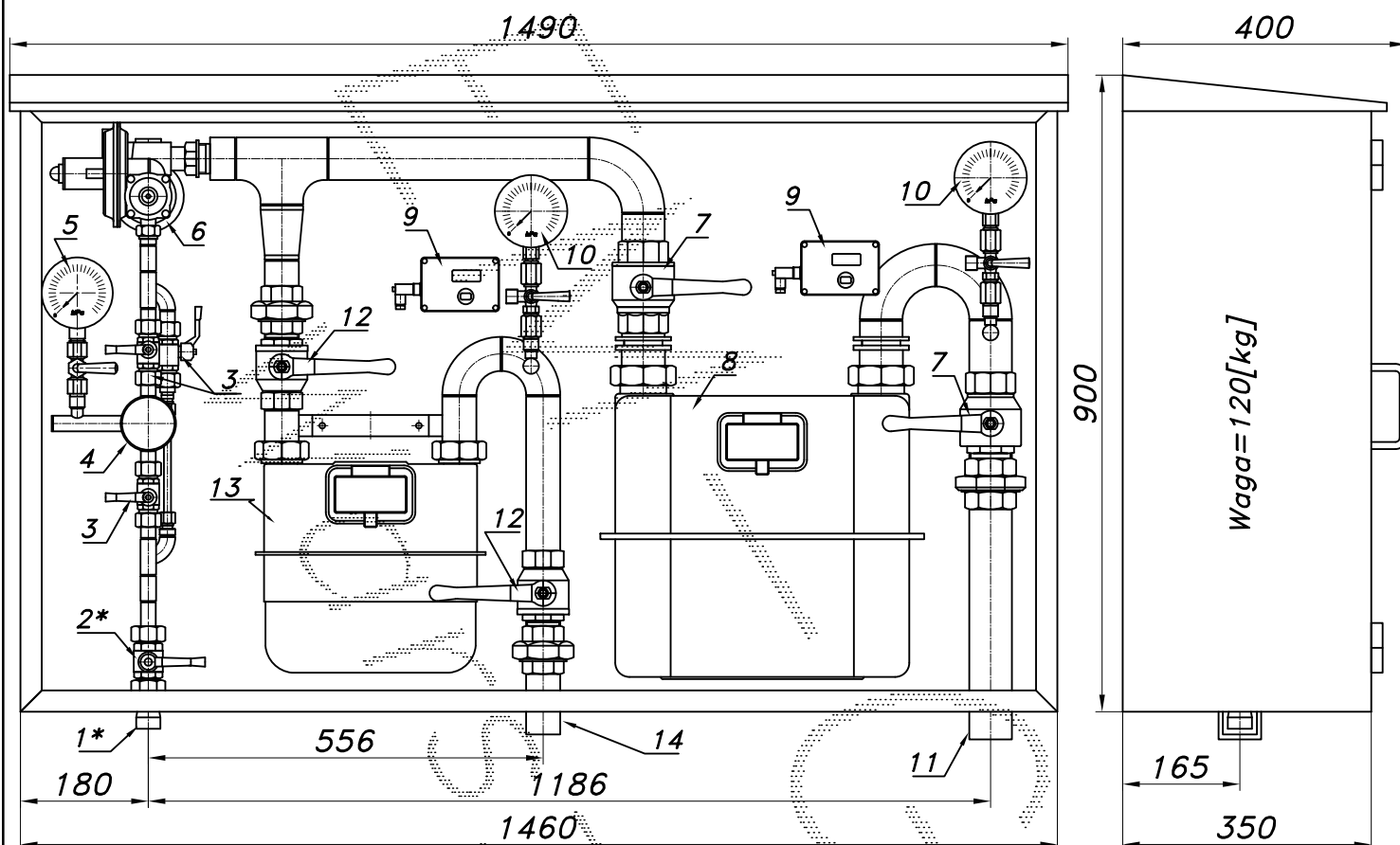
PUNKT REDUKCYJNO-POMIAROWY GAZU Z GAZOMIERZEM MIECHOWYM G25

typu: **PR2/O-56/R70-G25DE-G10DE**

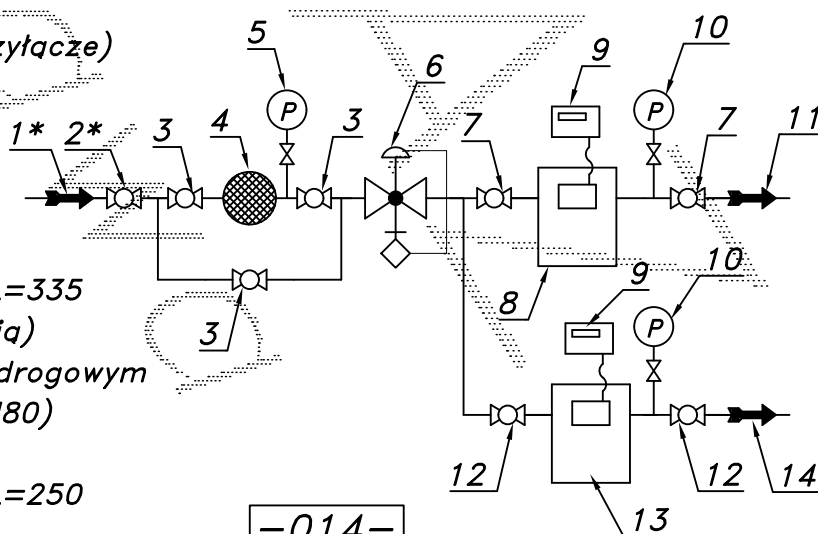
$Q_{max} = 40+16$ [Nm³/h], $P_{max} = 2.5$ [kPa]

Numer katalogowy
M-76B

Punkt red.-pom. gazu z gazomierzem miechowym G25 L=335. Przed gazomierzem odejście z gazomierzem G10. Gazomierze wyposażone w rejestratory szczytów przepływu (z transmisją).



- 01*. Rura wejsciuwa DN25 (przytłacze)
- 02*. Zawór kulowy sferyczny $\varnothing 20$ (przytłacze)
- 03. Zawór kulowy sferyczny $\varnothing 15$
- 04. Filtr gazu FGA-15/P
- 05. Manometr 0.6 [MPa] z kurkiem
- 06. Reduktor gazu R-70
- 07. Zawór kulowy gwintowany DN50
- 08. Gazomierz miechowy G25 DELTA L=335
- 09. Rejestrator (rejestrator z transmisją)
- 10. Manometr 6 [kPa] z kurkiem trójdrogowym
- 11. Rura wyjściowa I DN50 (DN65, DN80)
- 12. Zawór kulowy gwintowany DN40
- 13. Gazomierz miechowy G10 DELTA L=250
- 14. Rura wyjściowa II DN40 (DN50)



-014-

Obudowa metalowa. Rama nośna z profili prostokątnych. Blachy osłonowe fosforanowane, malowane lakierem proszkowym (kolor z katalogu RAL) i nitowane do ramy. Na życzenie stalowy stojak nośny zamiast fundamentu.