

PUNKT REDUKCYJNY GAZU

typu: **R-60/R70-Z4**

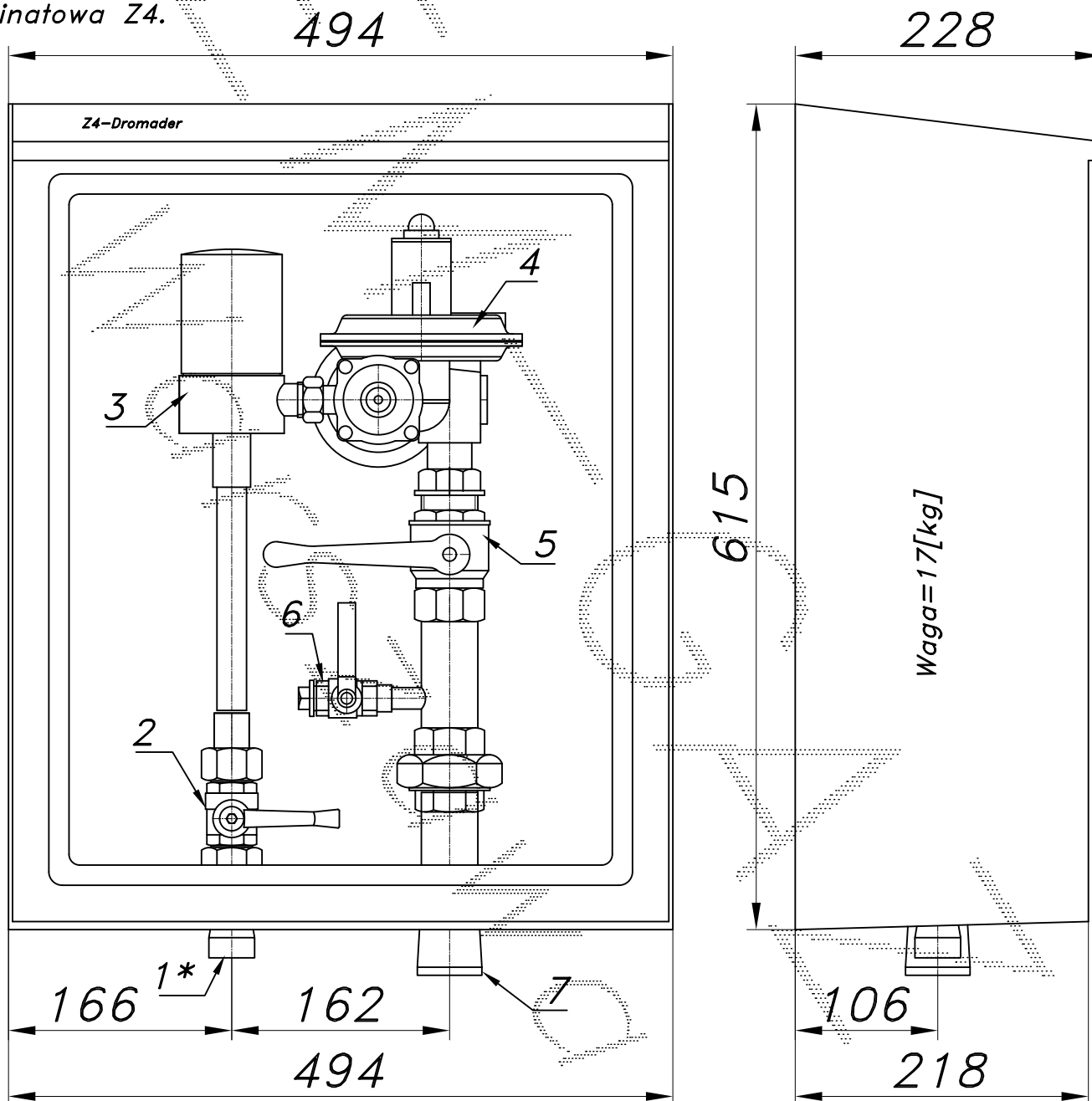
typu: **R-50/MIX50-Z4**

Numer katalogowy
03

$Q_{max} = 60 [Nm^3/h]$, $P_{max} = 2.5 [kPa]$ (z red. R-70)

$Q_{max} = 50 [Nm^3/h]$, $P_{max} = 2.5 [kPa]$ (z red. MIX-50)

Punkt redukcyjny gazu z reduktorem R-70 lub MIX-50 i filtrem. Ostona laminatowa Z4.



01*. Rura wejściowa DN20 (DN25) przytłacze

02*. Zawór kulowy sferyczny $\varnothing 15$ przytłacze

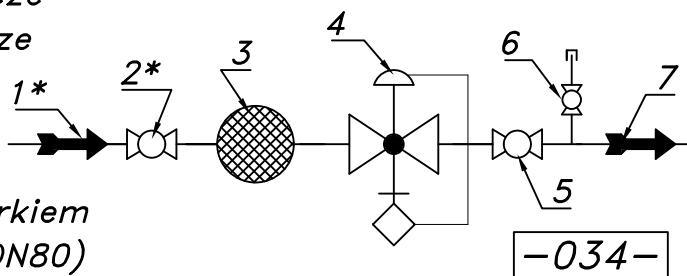
03. Filtr gazu FGA-15/K

04. Reduktor gazu R-70 lub MIX-50

05. Zawór kulowy gwintowany DN32

06. Zawór kulowy gwintowany DN15 z korkiem

07. Rura wyjściowa DN40 (DN50, DN65, DN80)



-034-

Ostona laminatowa ze stalową ramą nośną. Dostępne kolory: beżowy i brązowy.
 Na życzenie stalowy stojak nośny zamiast fundamentu.