

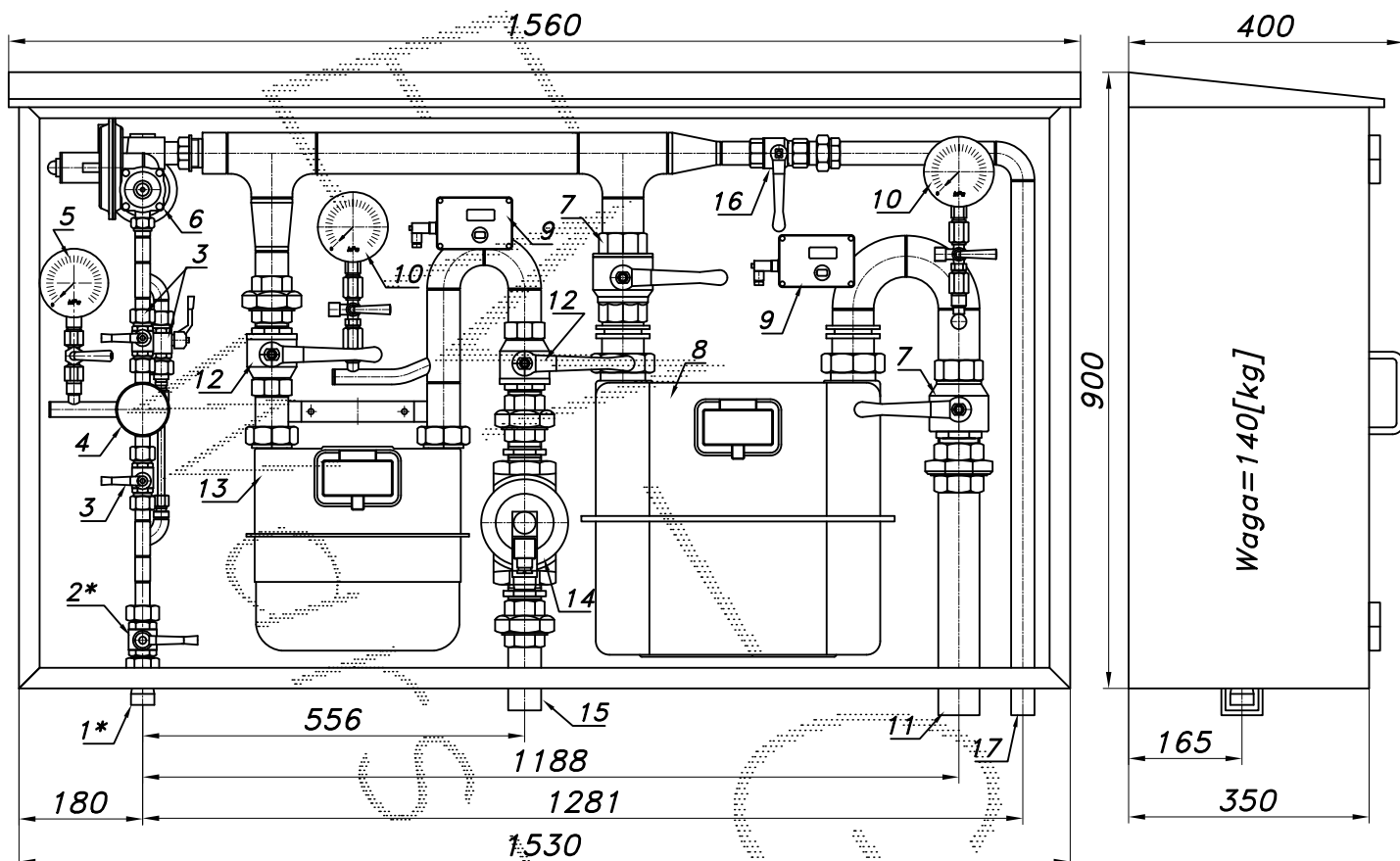
PUNKT REDUKCYJNO-POMIAROWY GAZU Z GAZOMIERZEM MIECHOWYM G25

typu: **PR2/O-60/R70-G25DE-G10DE/ZB-1**

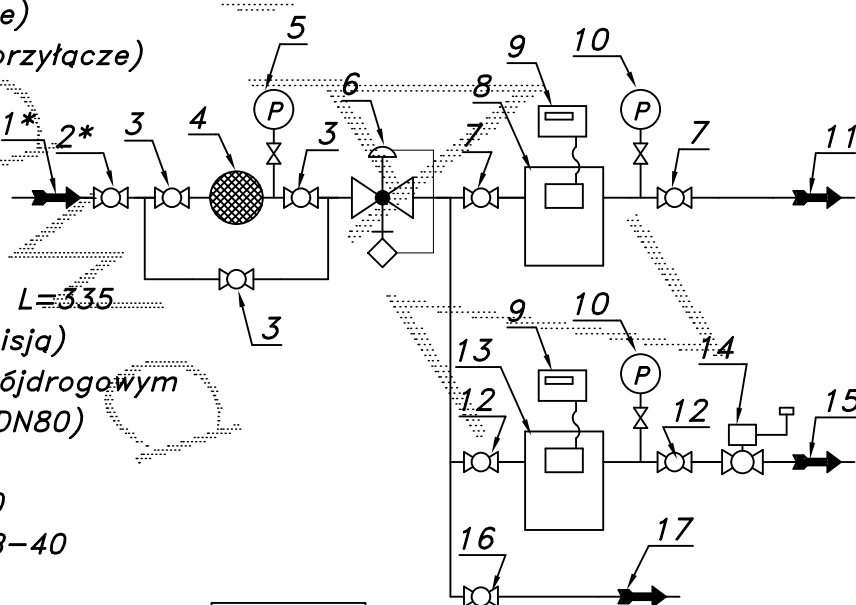
$Q_{max} = 40+16+4$ [Nm³/h], $P_{max} = 2.5$ [kPa]

Numer katalogowy
M-81B/ZB

Punkt red.-pom. gazu z gazomierzem miechowym G25 L=335. Przed gazomierzem G25 odejście z gazomierzem G10 oraz odejście nieopomiarowane. Gazomierze wyposażone w rejestratory szczytów przepływu (z transmisją). Za gazomierzem G10 zawór z głowicą zamykającą ZB-40.



- 01*. Rura wejściowa DN25 (przyłącze)
- 02*. Zawór kulowy sferyczny $\varnothing 20$ (przyłącze)
- 03. Zawór kulowy sferyczny $\varnothing 15$
- 04. Filtr gazu FGA-15/P
- 05. Manometr 0.6 [MPa] z kurkiem
- 06. Reduktor gazu R-70
- 07. Zawór kulowy gwintowany DN50
- 08. Gazomierz miechowy G25 DELTA L=335
- 09. Rejestrator (rejestrator z transmisją)
- 10. Manometr 6 [kPa] z kurkiem trójdrogowym
- 11. Rura wyjściowa I DN50 (DN65, DN80)
- 12. Zawór kulowy gwintowany DN40
- 13. Gazomierz miechowy G10 L=250
- 14. Zawór z głowicą zamykającą ZB-40
- 15. Rura wyjściowa II DN40 (DN50)
- 16. Zawór kulowy gwintowany DN25
- 17. Rura wyjściowa III DN25 (DN32)



-023-

Obudowa metalowa. Rama nośna z profili prostokątnych. Blachy osłonowe fosforanowane, malowane lakierem proszkowym (kolor z katalogu RAL) i nitowane do ramy. Na życzenie stalowy stojak nośny zamiast fundamentu.