

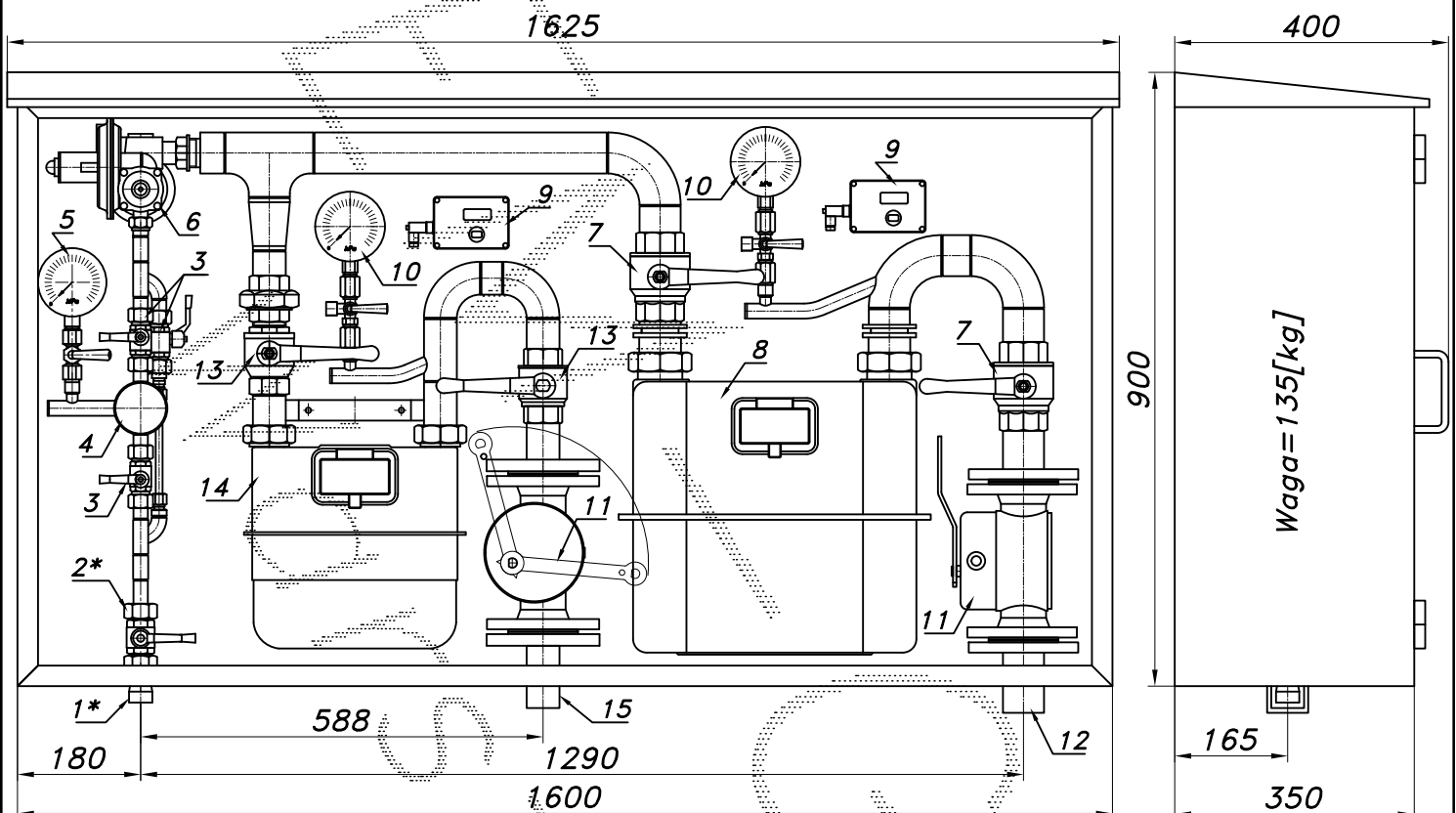
PUNKT REDUKCYJNO-POMIAROWY GAZU Z GAZOMIERZEM MIECHOWYM G25

typu: **PR2/O-56/R70-G25DE/GX-G10DE/GX**

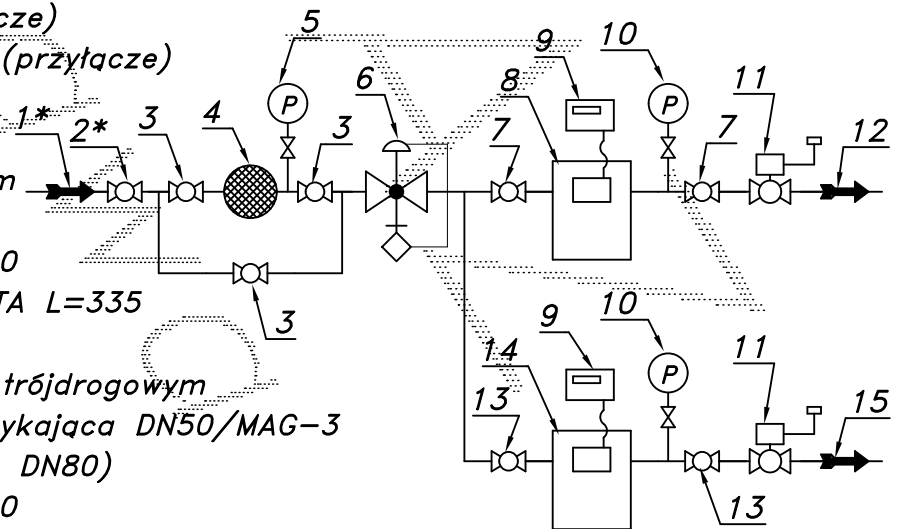
$Q_{max} = 40+16 [Nm^3/h]$, $P_{max} = 2.5 [kPa]$

Numer katalogowy
M-82B

Punkt red.-pom. gazu z gazomierzem miechowym G25 L=335. Przed gazomierzem opomiarowane odejście z gazomierzem G10. Gazomierze wyposażone w rejestratory szczytów przepływu (z transmisją). Za gazomierzami zawory z głowicą zamykającą DN50/MAG-3.



- 01*. Rura wejscowa DN25 (przytłacze)
- 02*. Zawór kulowy sferyczny $\varnothing 20$ (przytłacze)
- 03. Zawór kulowy sferyczny $\varnothing 15$
- 04. Filtr gazu FGA-15/P
- 05. Manometr 0.6 [MPa] z kurkiem
- 06. Reduktor gazu R-70
- 07. Zawór kulowy gwintowany DN50
- 08. Gazomierz miechowy G25 DELTA L=335
- 09. Rejestrator (z transmisją)
- 10. Manometr 6 [kPa] z kurkiem trójdrogowym
- 11. Klapowy zawór z głowicą zamykającą DN50/MAG-3
- 12. Rura wyjściowa I DN50 (DN65, DN80)
- 13. Zawór kulowy gwintowany DN40
- 14. Gazomierz miechowy G10 L=250
- 15. Rura wyjściowa II DN40 (DN50, DN65)



-024-

Obudowa metalowa. Rama nośna z profili prostokątnych. Blachy osłonowe fosforanowane, malowane lakierem proszkowym (kolor z katalogu RAL) i nitowane do ramy. Na życzenie stalowy stojak nośny zamiast fundamentu.