

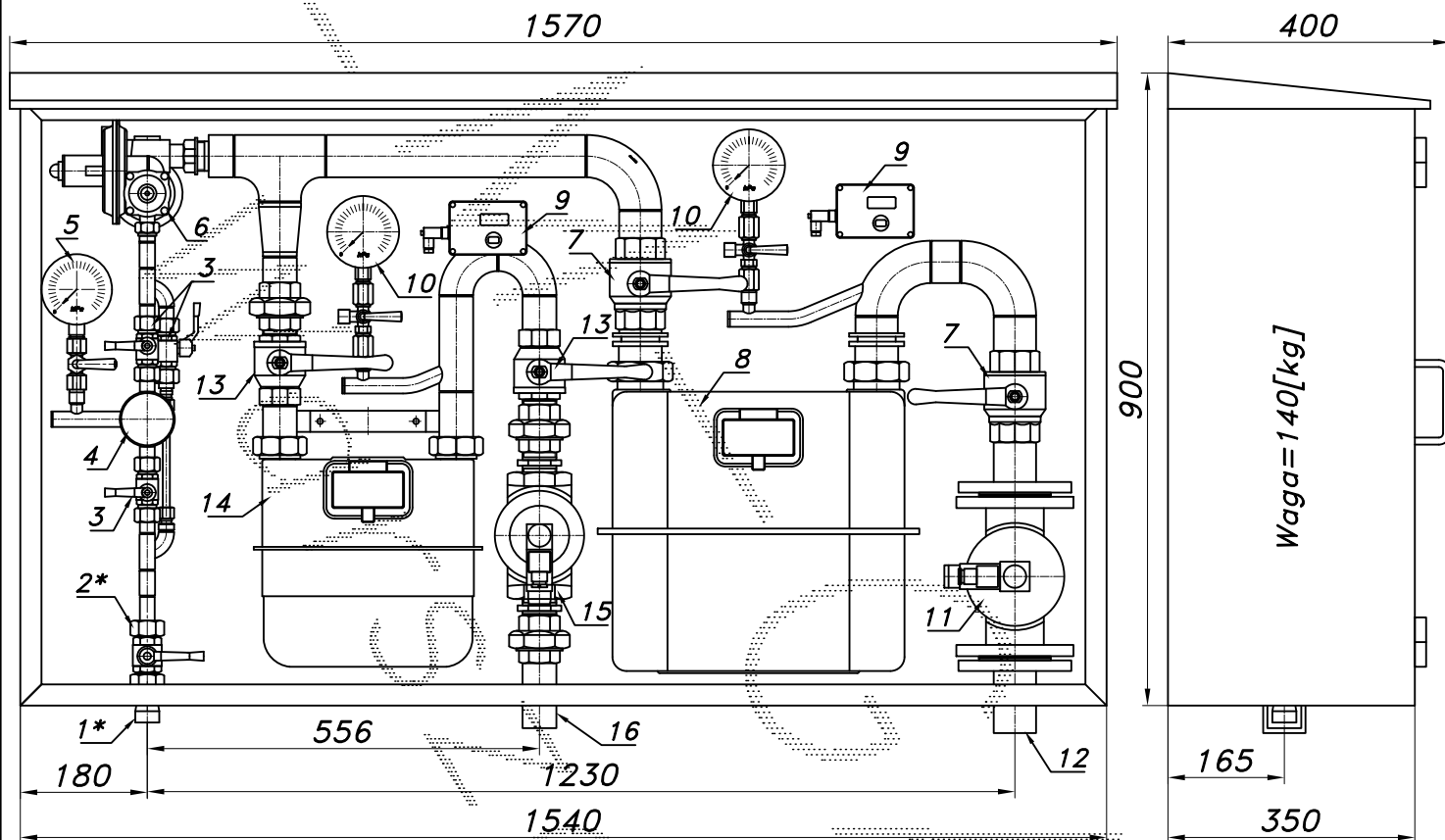
**PUNKT REDUKCYJNO-POMIAROWY GAZU Z GAZOMIERZEM MIECHOWYM G25**

typu: **PR2/O-56/R70-G25DE/ZB-G10DE/ZB**

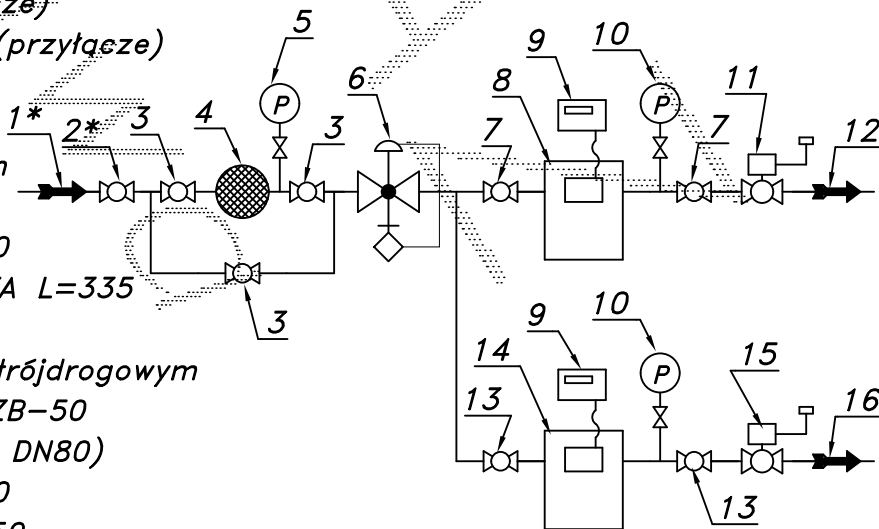
$Q_{max} = 40+16 [Nm^3/h]$ ,  $P_{max} = 2.5 [kPa]$

Numer katalogowy  
**M-82B/ZB**

Punkt red.-pom. gazu z gazomierzem miechowym G25 L=335. Przed gazomierzem opomiarowane odejście z gazomierzem G10. Gazomierze wyposażone w rejestratory szczytów przepływu (z transmisją). Za gazomierzami zawory z głowicą zamykającą ZB-50 i ZB-40.



- 01\*. Rura wejściowa DN25 (przyłącze)
- 02\*. Zawór kulowy sferyczny  $\varnothing 20$  (przyłącze)
- 03. Zawór kulowy sferyczny  $\varnothing 15$
- 04. Filtr gazu FGA-15/P
- 05. Manometr 0.6 [MPa] z kurkiem
- 06. Reduktor gazu R-70
- 07. Zawór kulowy gwintowany DN50
- 08. Gazomierz miechowy G25 DELTA L=335
- 09. Rejestrator (z transmisją)
- 10. Manometr 6 [kPa] z kurkiem trójdrogowym
- 11. Zawór z głowicą zamykającą ZB-50
- 12. Rura wyjściowa I DN50 (DN65, DN80)
- 13. Zawór kulowy gwintowany DN40
- 14. Gazomierz miechowy G10 L=250
- 15. Zawór z głowicą zamykającą ZB-40
- 16. Rura wyjściowa II DN40 (DN50, DN65)



-025-

Obudowa metalowa. Rama nośna z profili prostokątnych. Blachy osłonowe fosforanowane, malowane lakierem proszkowym (kolor z katalogu RAL) i nitowane do ramy. Na życzenie stalowy stojak nośny zamiast fundamentu.