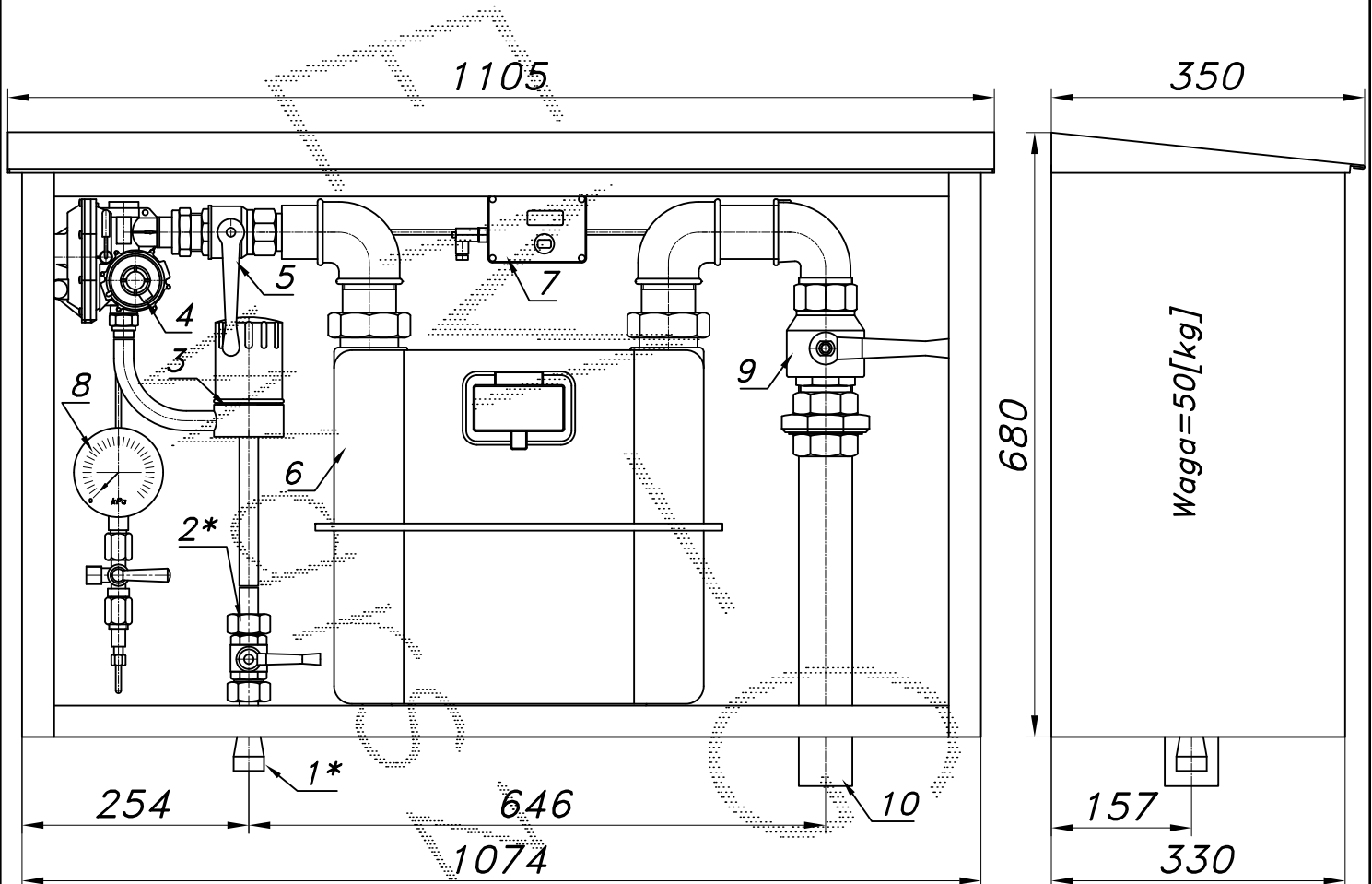


**PUNKT REDUKCYJNO-POMIAROWY GAZU Z GAZOMIERZEM MIECHOWYM G25**

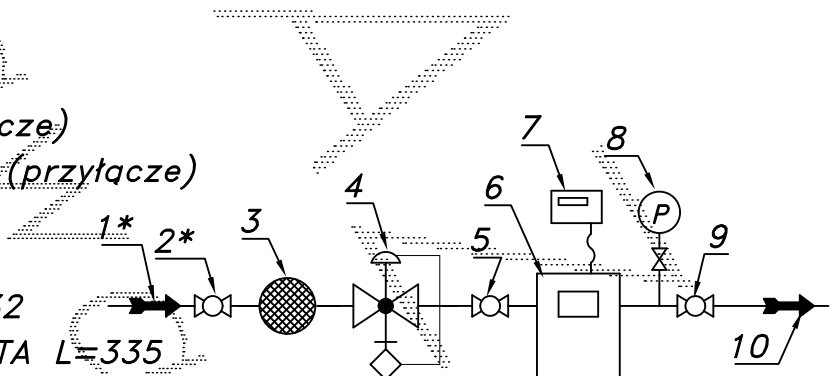
typu: **PR2/U-40/MIX-G25DE**  
 $Q_{max} = 40 [Nm^3/h]$ ,  $P_{max} = 2.5 [kPa]$

Numer katalogowy  
**M-70BU**

Punkt red.-pom. gazu z gazomierzem miechowym G25 'DELTA' L=335. Gazomierz wyposażony w rejestrator (z transmisją). UWAGA: wersja uproszczona na życzenie klienta.



- 01\*. Rura wejściowa DN25 (przytłacze)
- 02\*. Zawór kulowy sferyczny  $\varnothing 20$  (przytłacze)
- 03. Filtr gazu FGB-15/K
- 04. Reduktor gazu MIX-50
- 05. Zawór kulowy gwintowany DN32
- 06. Gazomierz miechowy G25 DELTA L=335
- 07. Rejestrator (rejestrator z transmisją)
- 08. Manometr 6 [kPa] z kurkiem trójdrogowym
- 09. Zawór kulowy gwintowany DN50
- 10. Rura wyjściowa DN50 (DN65, DN80)



-005A-

Obudowa metalowa. Rama nośna ze stalowych profili prostokątnych. Blachy osłonowe aluminiowe lub stalowe fosforanowane, malowane lakierem proszkowym (kolor z katalogu RAL) nitowane do ramy. Na życzenie stalowy stojak nośny zamiast fundamentu.