

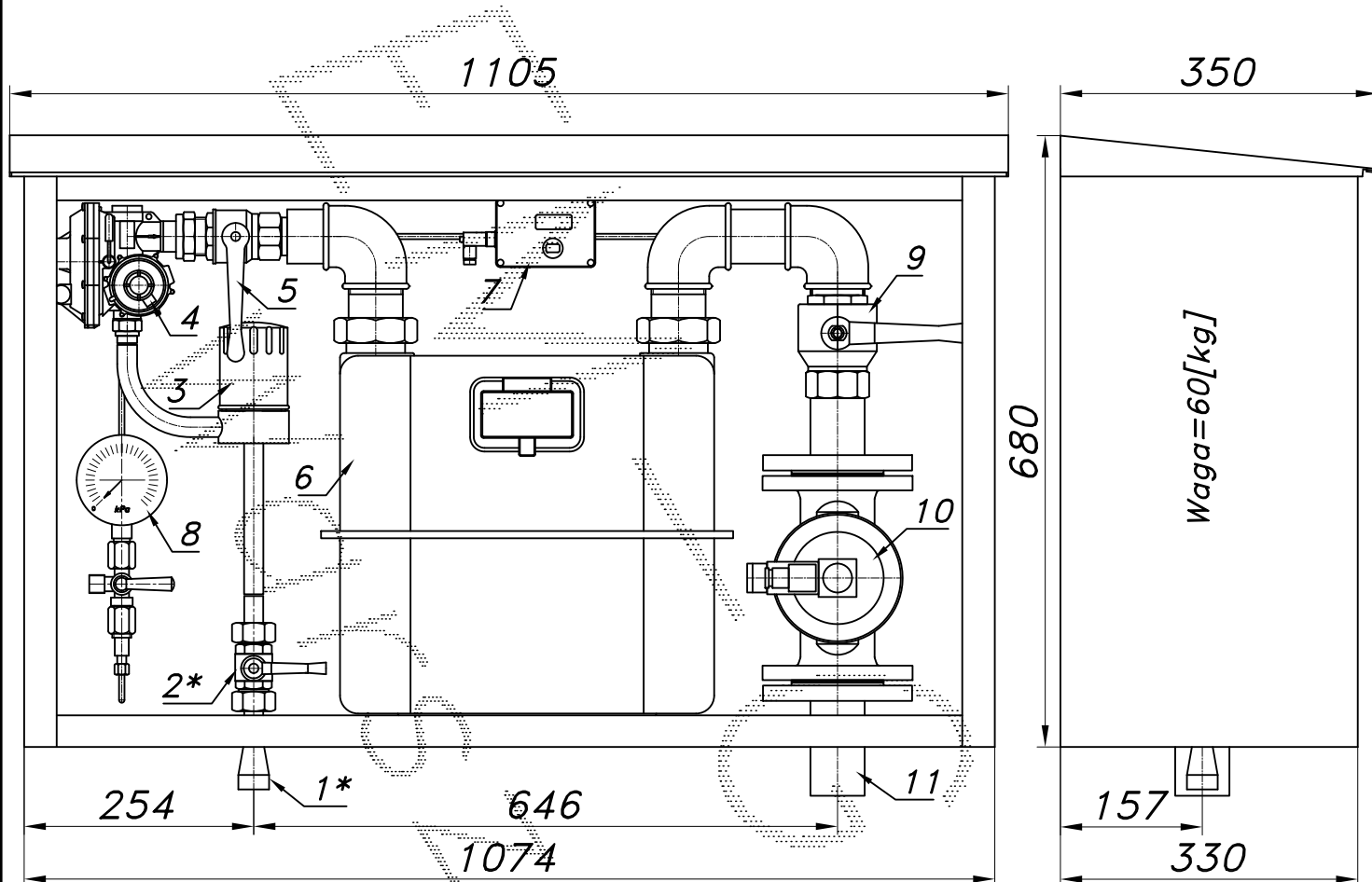
PUNKT REDUKCYJNO-POMIAROWY GAZU Z GAZOMIERZEM MIECHOWYM G25

typu: **PR2/U-40/MIX-G25DE/ZB**

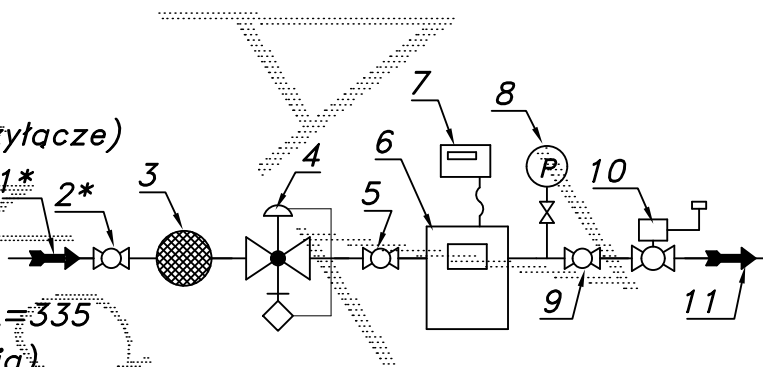
$Q_{max} = 40$ [Nm³/h], $P_{max} = 2.5$ [kPa]

Numer katalogowy
M-71BU/ZB

Punkt red.-pom. gazu z gazomierzem miechowym G25 L=335. Gazomierz wyposażony w rejestrator przepływu (z transmisją). Za gazomierzem zawór odcinający ZB-50/K.
UWAGA: Wersja uproszczona wykonywana na życzenie klienta.



- 01*. Rura wejściowa DN25 (przyłącze)
- 02*. Zawór kulowy sferyczny $\varnothing 20$ (przyłącze)
- 03. Filtr gazu FGB-15/K
- 04. Reduktor gazu MIX-50
- 05. Zawór kulowy gwintowany DN32
- 06. Gazomierz miechowy G25 DELTA L=335
- 07. Rejestrator (rejestrator z transmisją)
- 08. Manometr 6 [kPa] z kurkiem trójdrogowym
- 09. Zawór kulowy gwintowany DN50
- 10. Zawór z głowicą zamykającą DN50/MAG-3
- 11. Rura wyjściowa DN50 (DN65, DN80)



-007A-

Obudowa metalowa. Rama nośna ze stalowych profili prostokątnych. Blachy osłonowe aluminiowe lub stalowe fosforanowane, malowane lakierem proszkowym (kolor z katalogu RAL) nitowane do ramy. Na życzenie stalowy stojak nośny zamiast fundamentu.