

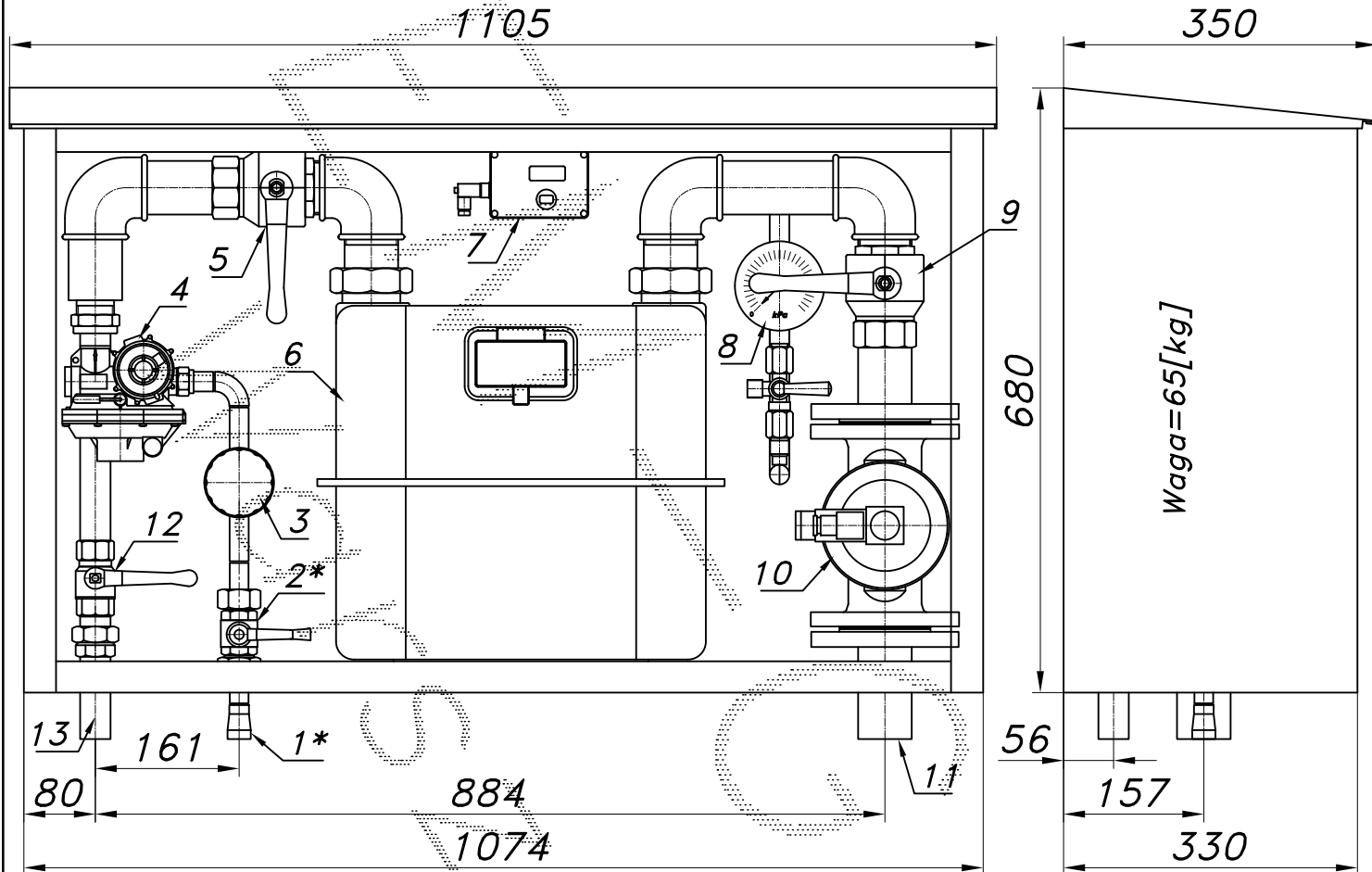
PUNKT REDUKCYJNO-POMIAROWY GAZU Z GAZOMIERZEM MIECHOWYM G25

typu: **PR2/U-50/MIX-G25DE/ZB-1**

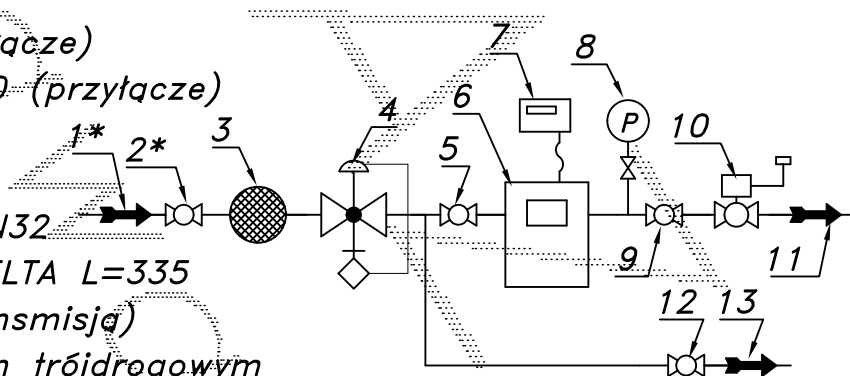
$Q_{max} = 40+10$  [Nm<sup>3</sup>/h],  $P_{max} = 2.5$  [kPa]

Numer katalogowy  
**M-73BUZB**

Punkt red.-pom. gazu z gazomierzem miechowym G25 L=335. Gazomierz wyposażony w rejestrator przepływu (z transmisją). Przed gazomierzem nieopomiarowane odejście. Za gazomierzem zawór odcinający ZB-50/K. UWAGA: Wersja uproszczona wykonywana na specjalne życzenie klienta.



- 01\*. Rura wejściowa DN25 (przyłącze)
- 02\*. Zawór kulowy sferyczny ø20 (przyłącze)
- 03. Filtr gazu FGB-15/K
- 04. Reduktor gazu MIX-50
- 05. Zawór kulowy gwintowany DN32
- 06. Gazomierz miechowy G25 DELTA L=335
- 07. Rejestrator (rejestrator z transmisją)
- 08. Manometr 6 [kPa] z kurkiem trójdrogowym
- 09. Zawór kulowy gwintowany DN50
- 10. Zawór z głowicą zamykającą ZB-50/K
- 11. Rura wyjściowa I DN50 (DN65, DN80)
- 12. Zawór kulowy gwintowany DN25
- 13. Rura wyjściowa II DN25 (DN32, DN40)



-010A-

Obudowa metalowa. Rama nośna ze stalowych profili prostokątnych. Blachy osłonowe aluminiowe lub stalowe fosforanowane, malowane lakierem proszkowym (kolor z katalogu RAL) nitowane do ramy. Na życzenie stalowy stojak nośny zamiast fundamentu.