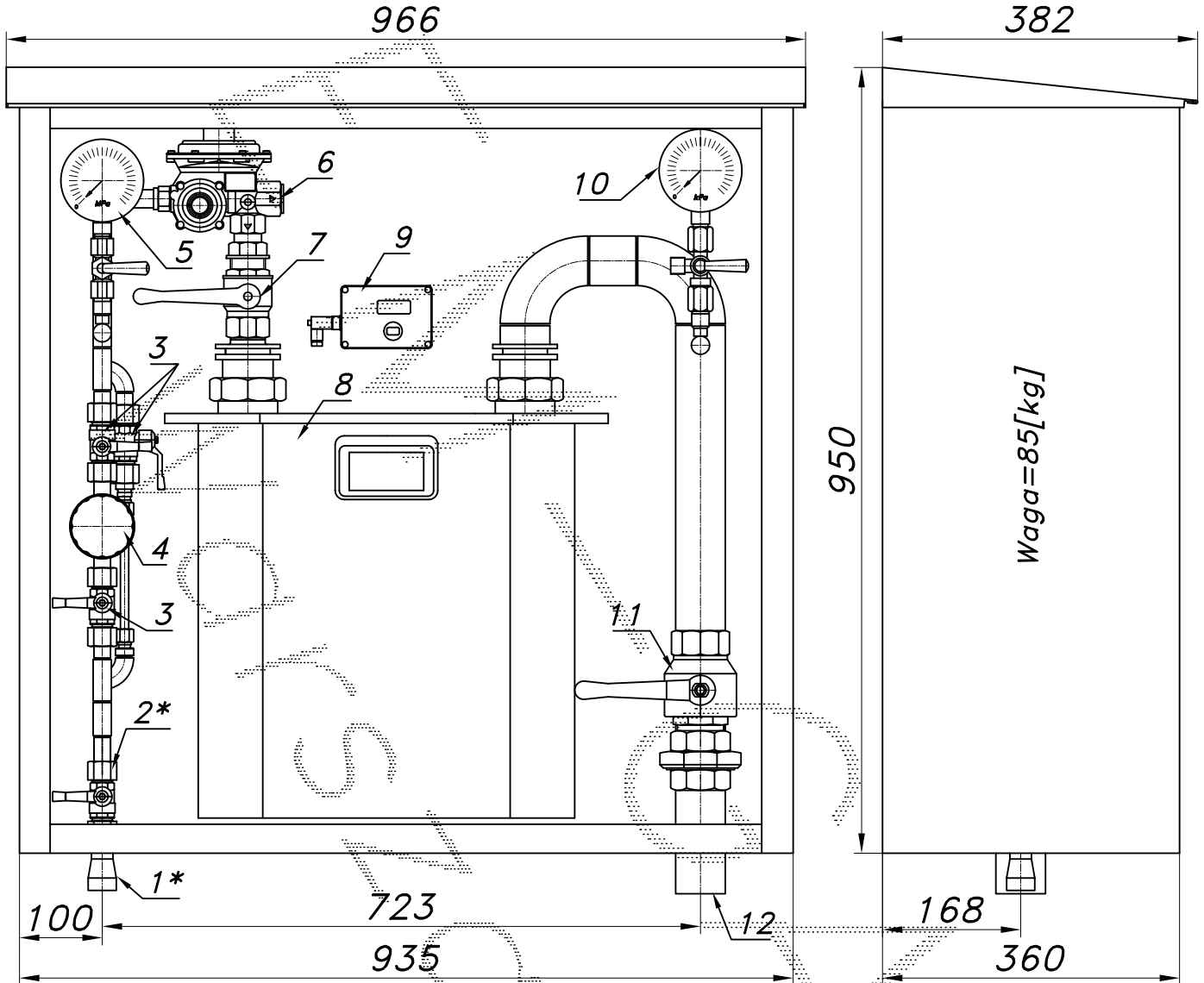


**PUNKT REDUKCYJNO-POMIAROWY GAZU Z GAZOMIERZEM MIECHOWYM G25**

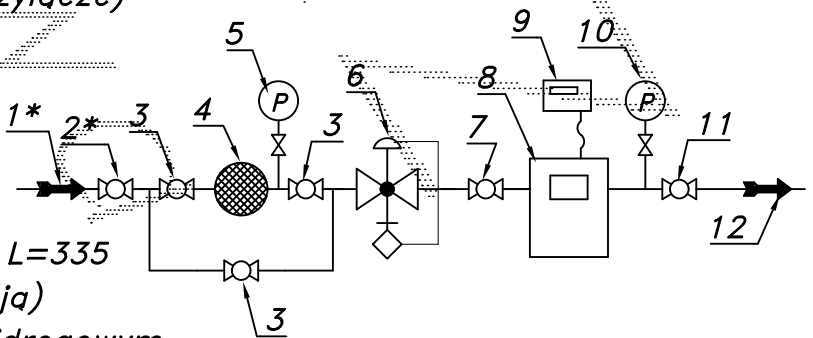
typu: **PR2/O-40/MIX-G25MX**  
 $Q_{max} = 40 [Nm^3/h]$ ,  $P_{max} = 2.5 [kPa]$

Numer katalogowy  
**M-70BX**

Punkt red.-pom. gazu z gazomierzem miechowym G25 'METRIX' L=335. Gazomierz wyposażony w rejestrator (z transmisją).



- 01\*. Rura wejściowa DN25 (przyłącze)
- 02\*. Zawór kulowy sferyczny  $\varnothing 20$  (przyłącze)
- 03. Zawór kulowy sferyczny  $\varnothing 15$
- 04. Filtr gazu FGB-15/P
- 05. Manometr 0.6 [MPa] z kurkiem
- 06. Reduktor gazu MIX-50/G
- 07. Zawór kulowy gwintowany DN32
- 08. Gazomierz miechowy G25 METRIX L=335
- 09. Rejestrator (rejestrator z transmisją)
- 10. Manometr 6 [kPa] z kurkiem trójdrogowym
- 11. Zawór kulowy gwintowany DN50
- 12. Rura wyjściowa DN50 (DN65, DN80)



-027-

Obudowa metalowa. Rama nośna ze stalowych profili prostokątnych. Blachy osłonowe aluminiowe lub stalowe fosforanowane, malowane lakierem proszkowym (kolor z katalogu RAL) nitowane do ramy. Na życzenie stalowy stojak nośny zamiast fundamentu.