

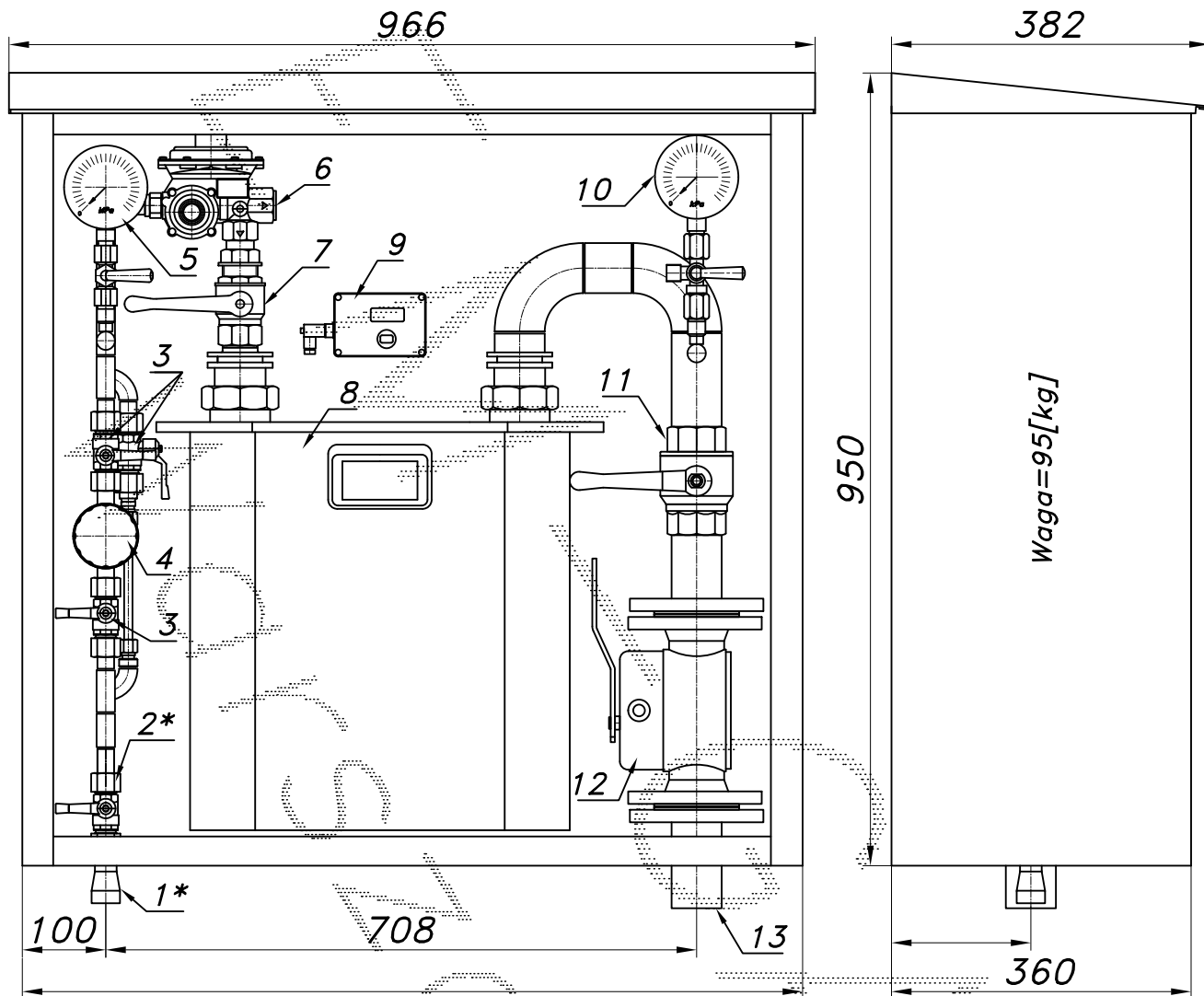
PUNKT REDUKCYJNO-POMIAROWY GAZU Z GAZOMIERZEM MIECHOWYM G25

typu: **PR2/O-40/MIX-G25MX/GX**

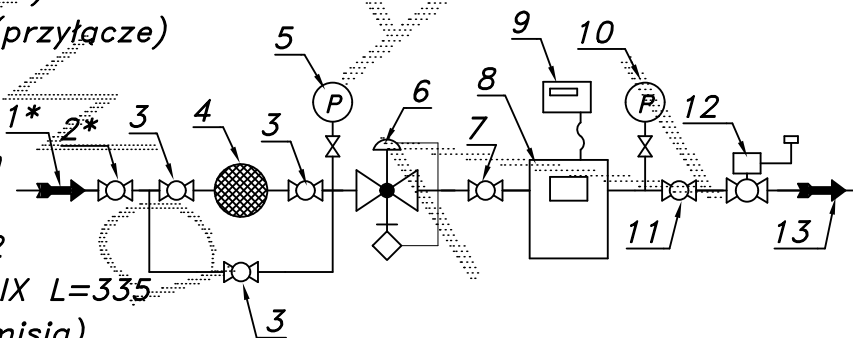
$Q_{max} = 40$ [Nm³/h], $P_{max} = 2.5$ [kPa]

Numer katalogowy
M-71BX

Punkt red.-pom. gazu z gazomierzem miechowym G25 L=335. Gazomierz wyposażony w rejestrator przepływu (z transmisją). Za gazomierzem zawór odcinający DN50/MAG-3.



- 01*. Rura wejściowa DN25 (przyłącze)
- 02*. Zawór kulowy sferyczny $\varnothing 20$ (przyłącze)
- 03. Zawór kulowy sferyczny $\varnothing 15$
- 04. Filtr gazu FGB-15/P
- 05. Manometr 0.6 [MPa] z kurkiem
- 06. Reduktor gazu MIX-50G
- 07. Zawór kulowy gwintowany DN32
- 08. Gazomierz miechowy G25 METRIX L=335
- 09. Rejestrator (rejestrator z transmisją)
- 10. Manometr 6 [kPa] z kurkiem trójdrogowym
- 11. Zawór kulowy gwintowany DN50
- 12. Zawór z głowicą zamykającą DN50/MAG-3
- 13. Rura wyjściowa DN50 (DN65, DN80)



-028-

Obudowa metalowa. Rama nośna ze stalowych profili prostokątnych. Blachy osłonowe aluminiowe lub stalowe fosforanowane, malowane lakierem proszkowym (kolor z katalogu RAL) nitowane do ramy. Na życzenie stalowy stojak nośny zamiast fundamentu.