

PUNKT REDUKCYJNO-POMIAROWY GAZU Z GAZOMIERZEM MIECHOWYM G25

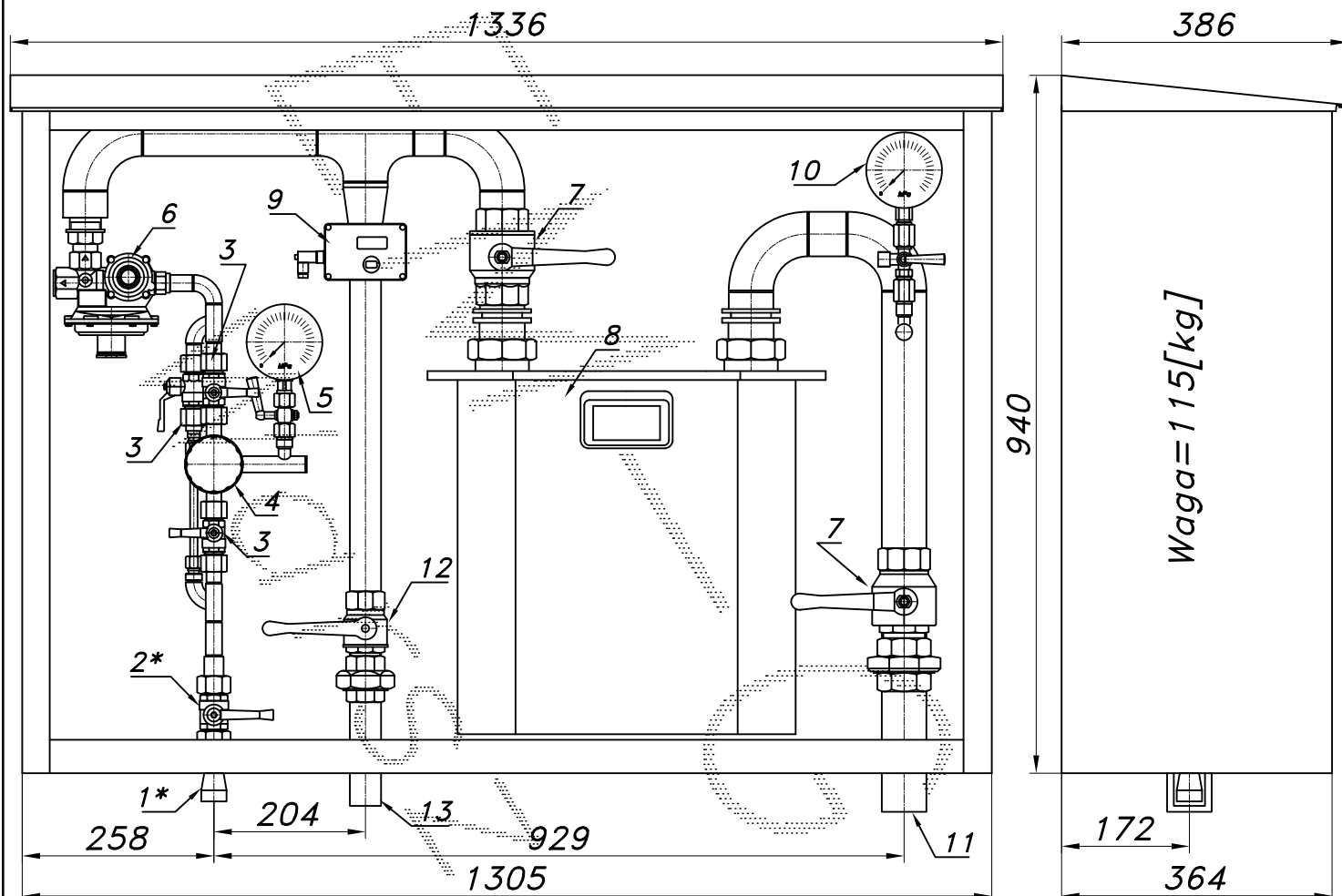
typu: **PR2/O-60/R70-G25MX-1**

$Q_{max} = 40+20$ [Nm³/h], $P_{max} = 2.5$ [kPa]

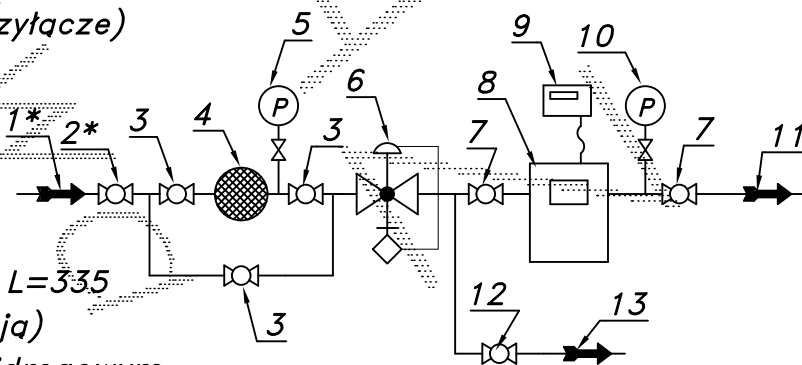
(Dla reduktora MIX-50G $Q_{max} = 40+10$ [Nm³/h], $P_{max} = 2.5$ [kPa])

Numer katalogowy
M-72BX

Punkt red.-pom. gazu z gazom. miechowym G25 METRIX L=335. Gazomierz wyposażony w rejestrator (z transmisją). Przed gazomierzem nieopomiarowane odejście.



- 01*. Rura wejściowa DN25 (przytłacze)
- 02*. Zawór kulowy sferyczny $\varnothing 20$ (przytłacze)
- 03. Zawór kulowy sferyczny $\varnothing 15$
- 04. Filtr gazu FGB-15/P
- 05. Manometr 0.6 [MPa] z kurkiem
- 06. Reduktor gazu R-70 (MIX-50G)
- 07. Zawór kulowy gwintowany DN50
- 08. Gazomierz miechowy G25 METRIX L=335
- 09. Rejestrator (rejestrator z transmisją)
- 10. Manometr 6 [kPa] z kurkiem trójdrogowym
- 11. Rura wyjściowa I DN50 (DN65, DN80)
- 12. Zawór kulowy gwintowany DN32
- 13. Rura wyjściowa II DN32 (DN25, DN40, DN50)



Obudowa metalowa. Rama nośna ze stalowych profili prostokątnych. Blachy osłonowe aluminiowe lub stalowe fosforanowane, malowane lakierem proszkowym (kolor z katalogu RAL) nitowane do ramy. Na życzenie stalowy stojak nośny zamiast fundamentu.