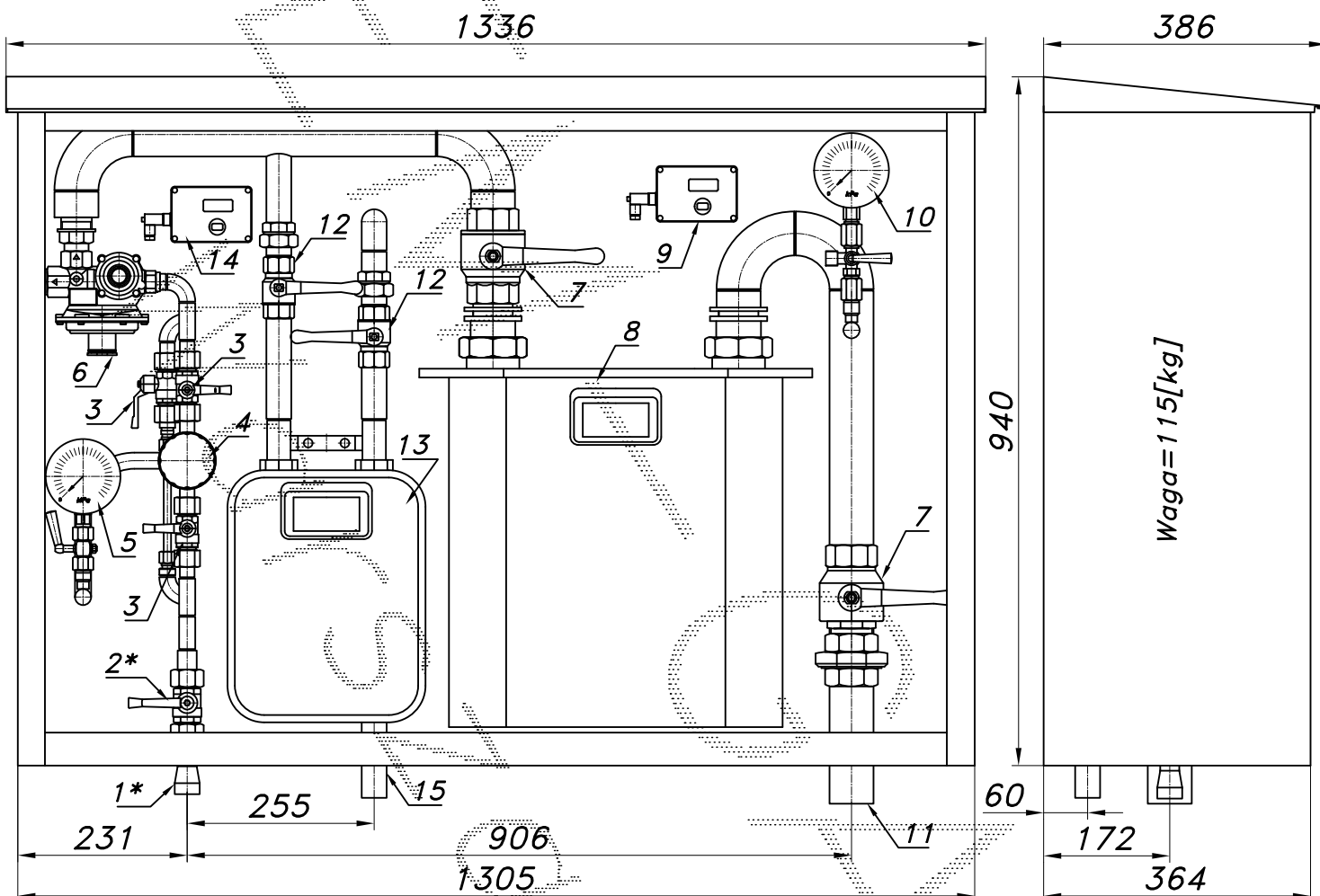


PUNKT REDUKCYJNO-POMIAROWY GAZU Z GAZOMIERZEM MIECHOWYM G25

typu: **PR2/O-50/MIX-G25MX-G6** $Q_{max} = 40+10$ [Nm³/h], $P_{max} = 2.5$ [kPa]Numer katalogowy
M-74BX

Punkt red.-pom. gazu z gazomierzem miechowym G25 L=335. Gazomierz wyposażony w rejestrator przepływu (z transmisją). Przed gazomierzem odejście z gazomierzem G6.



01*. Rura wejscowa DN25 (przytłacze)

02*. Zawór kulowy sferyczny $\varnothing 20$ (przytłacze)03. Zawór kulowy sferyczny $\varnothing 15$

04. Filtr gazu FGB-15/P

05. Manometr 0.6 [MPa] z kurkiem

06. Reduktor gazu MIX-50G

07. Zawór kulowy gwintowany DN50

08. Gazomierz miechowy G25 METRIX L=335

09. Rejestrator (rejestrator z transmisją)

10. Manometr 6 [kPa] z kurkiem trójdrogowym

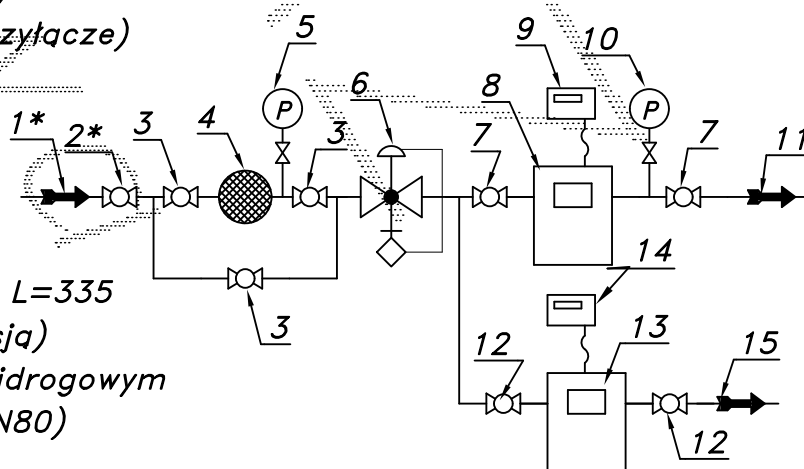
11. Rura wyjściowa I DN50 (DN65, DN80)

12. Zawór kulowy gwintowany DN25

13. Gazomierz miechowy G6 (G4, G2.5, G1.6)

14. Rejestrator (z transmisją) montowany na ządanie

15. Rura wyjściowa II DN25 (DN32, DN40)



-031-

Obudowa metalowa. Rama nośna ze stalowych profili prostokątnych. Blachy osłonowe aluminiowe lub stalowe fosforanowane, malowane lakierem proszkowym (kolor z katalogu RAL) nitowane do ramy. Na życzenie stalowy stojak nośny zamiast fundamentu.