

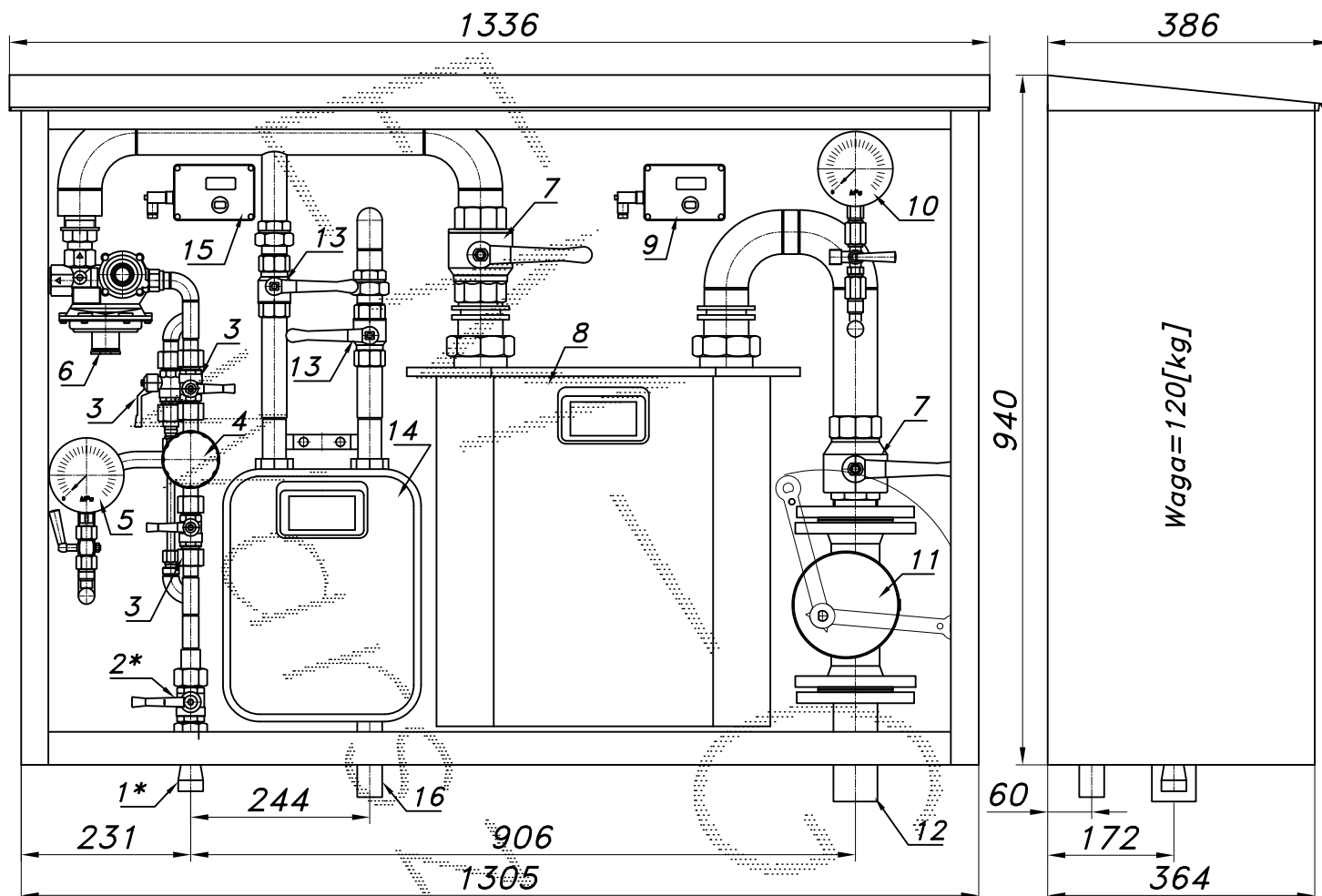
PUNKT REDUKCYJNO-POMIAROWY GAZU Z GAZOMIERZEM MIECHOWYM G25

typu: **PR2/O-50/MIX-G25MX/GX-G6**

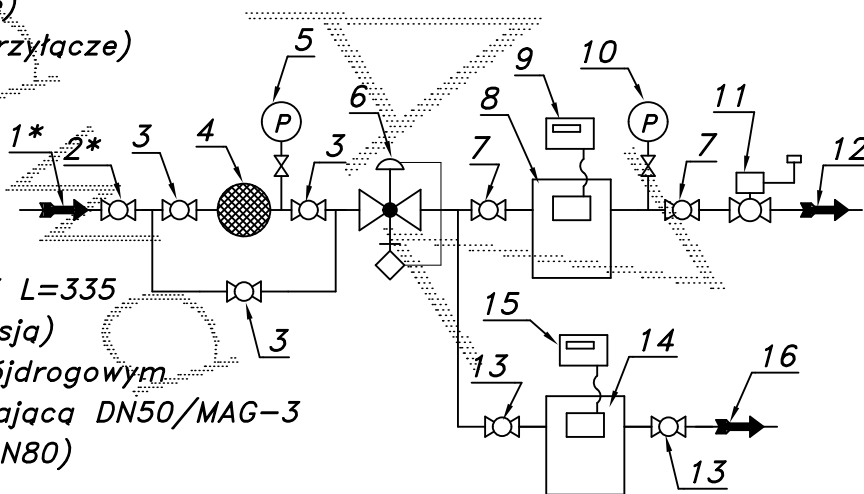
$Q_{max} = 40+10$ [Nm³/h], $P_{max} = 2.5$ [kPa]

Numer katalogowy
M-75BX

Punkt red.-pom. gazu z gazomierzem miechowym G25 L=335. Gazomierz wyposażony w rejestrator (z transmisją) przepływu. Przed gazomierzem odejście z gazomierzem G6. Za gazomierzem G25 zawór z głowicą zamykającą DN50/MAG-3.



- 01*. Rura wejscowa DN25 (przytłacze)
- 02*. Zawór kulowy sferyczny $\varnothing 20$ (przytłacze)
- 03. Zawór kulowy sferyczny $\varnothing 15$
- 04. Filtr gazu FGB-15/P
- 05. Manometr 0.6 [MPa] z kurkiem
- 06. Reduktor gazu MIX-50G
- 07. Zawór kulowy gwintowany DN50
- 08. Gazomierz miechowy G25 METRIX L=335
- 09. Rejestrator (rejestrator z transmisją)
- 10. Manometr 6 [kPa] z kurkiem trójdrogowym
- 11. Klapowy zawór z głowicą zamykającą DN50/MAG-3
- 12. Rura wyjściowa I DN50 (DN65, DN80)
- 13. Zawór kulowy gwintowany DN25
- 14. Gazomierz miechowy G6 (G4, G2.5, G1.6)
- 15. Rejestrator (z transmisją) montowany na ządanie
- 16. Rura wyjściowa II DN25 (DN32, DN40)



-032-

Obudowa metalowa. Rama nośna ze stalowych profili prostokątnych. Blachy osłonowe aluminiowe lub stalowe fosforanowane, malowane lakierem proszkowym (kolor z katalogu RAL) nitowane do ramy. Na życzenie stalowy stojak nośny zamiast fundamentu.