

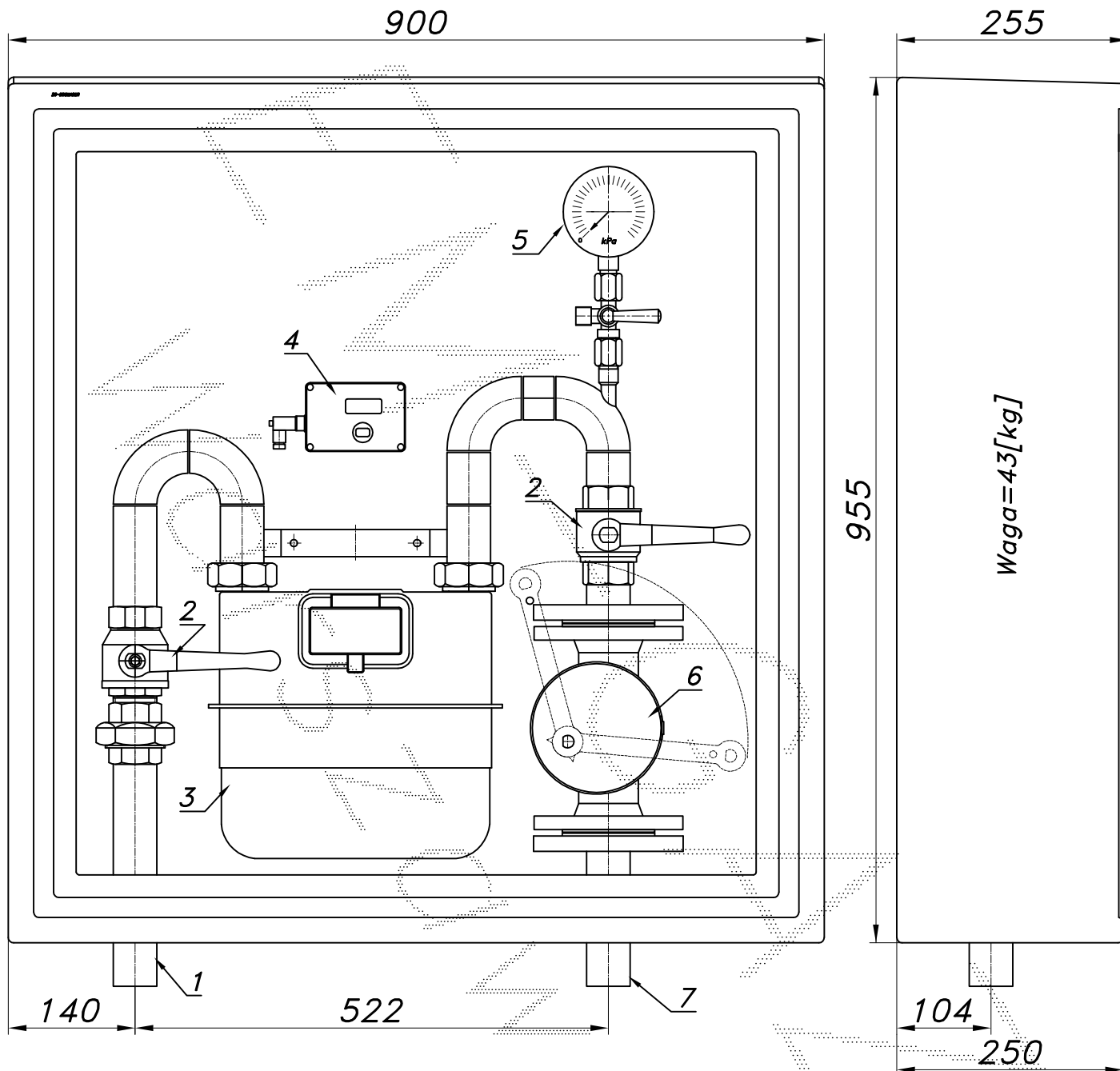
PUNKT POMIAROWY GAZU Z GAZOMIERZEM MIECHOWYM G10 L=250

typu: **PMZ6-G10DE/GX** $Q_{max} = 16 [Nm^3/h]$, $P_{max} = 2.5 [kPa]$

Numer katalogowy

PMZ6-02

Punkt pomiarowy gazu z gazomierzem miechowym G10 L=250. Gazomierz wyposażony w rejestrator szczytów przepływu (z transmisją). Na wyjściu zawór z głowicą zamykającą DN50/MAG-3.



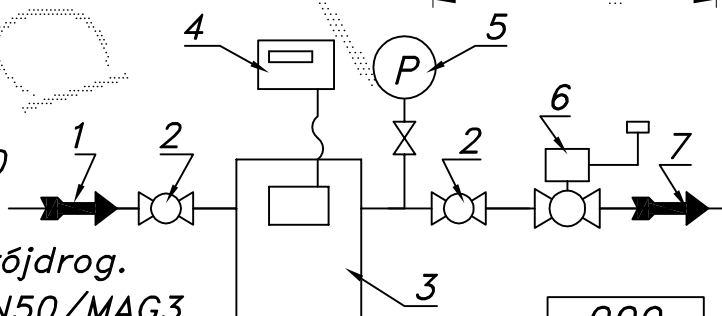
01. Rura wejściowa DN40 (DN50)
 02. Zawór kulowy gwintowany DN40
 03. Gazomierz miechowy G10 L=250

04. Rejestrator

05. Manometr 6 [kPa] z kurkiem trójdrog.

06. Zawór z głowicą zamykającą DN50/MAG3

07. Rura wyjściowa DN40 (DN50, DN65)



-009

Ostona laminatowa ze stalową ramą nośną. Dostępne kolory: beżowy i brązowy.
 Na życzenie stalowy stojak nośny zamiast fundamentu.