

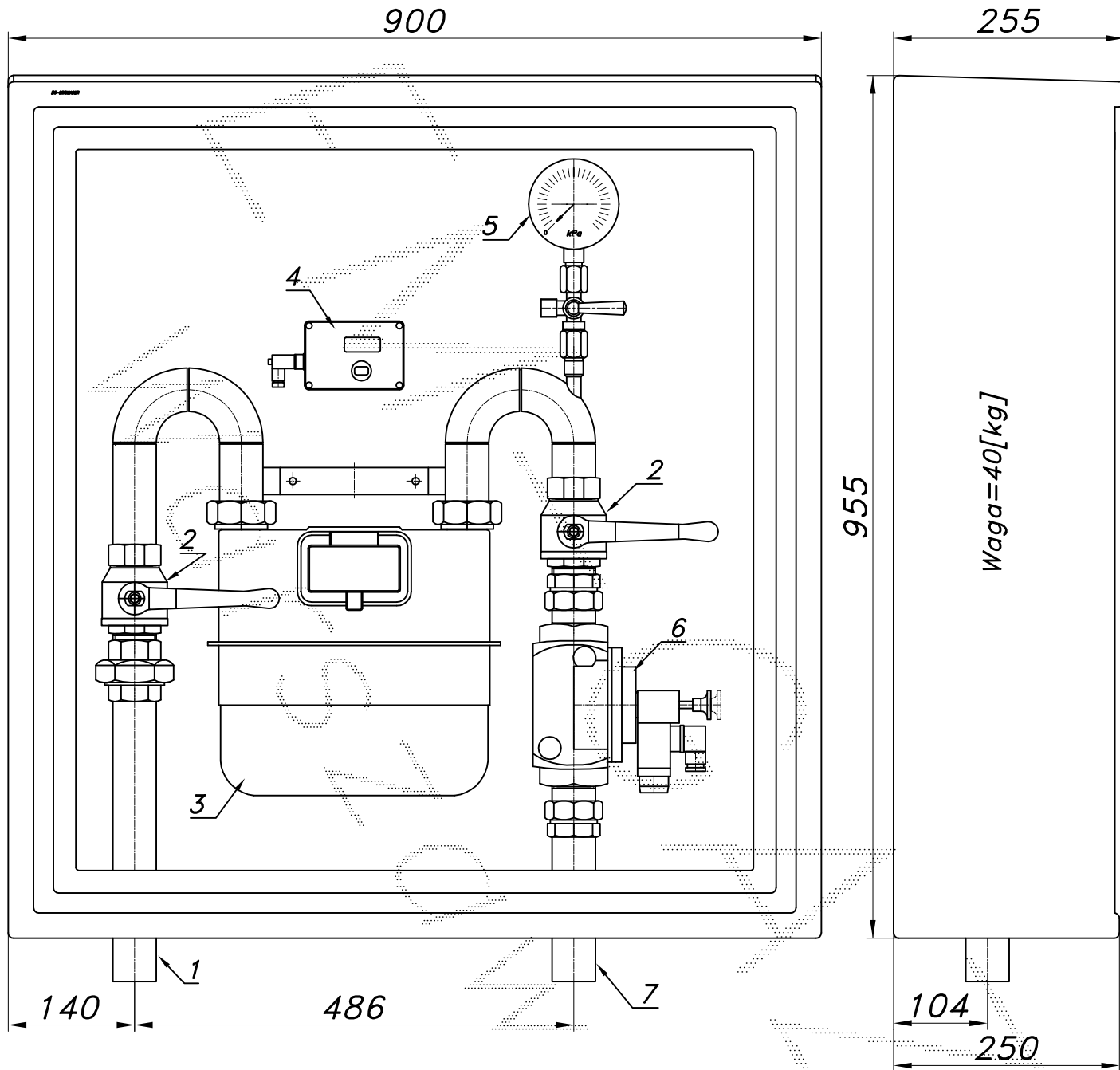
PUNKT POMIAROWY GAZU Z GAZOMIERZEM MIECHOWYM G10 L=250

typu: **PMZ6-G10DE/ZB**

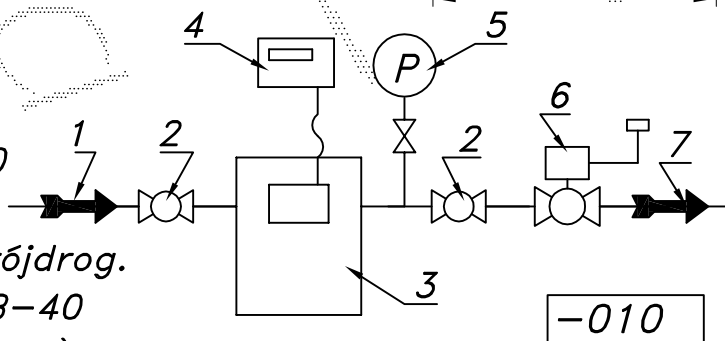
$Q_{max} = 16 [Nm^3/h]$, $P_{max} = 2.5 [kPa]$

Numer katalogowy
PMZ6-02/ZB

Punkt pomiarowy gazu z gazomierzem miechowym G10 L=250. Gazomierz wyposażony w rejestrator szczytów przepływu (z transmisją). Na wyjściu zawór z głowicą zamykającą ZB-40.



- 01. Rura wejściowa DN40 (DN50)
- 02. Zawór kulowy gwintowany DN40
- 03. Gazomierz miechowy G10 L=250
- 04. Rejestrator
- 05. Manometr 6 [kPa] z kurkiem trójdrog.
- 06. Zawór z głowicą zamykającą ZB-40
- 07. Rura wyjściowa DN40 (DN50, DN65)



-010

Ostona laminatowa ze stalową ramą nośną. Dostępne kolory: beżowy i brązowy.
 Na życzenie stalowy stojak nośny zamiast fundamentu.