

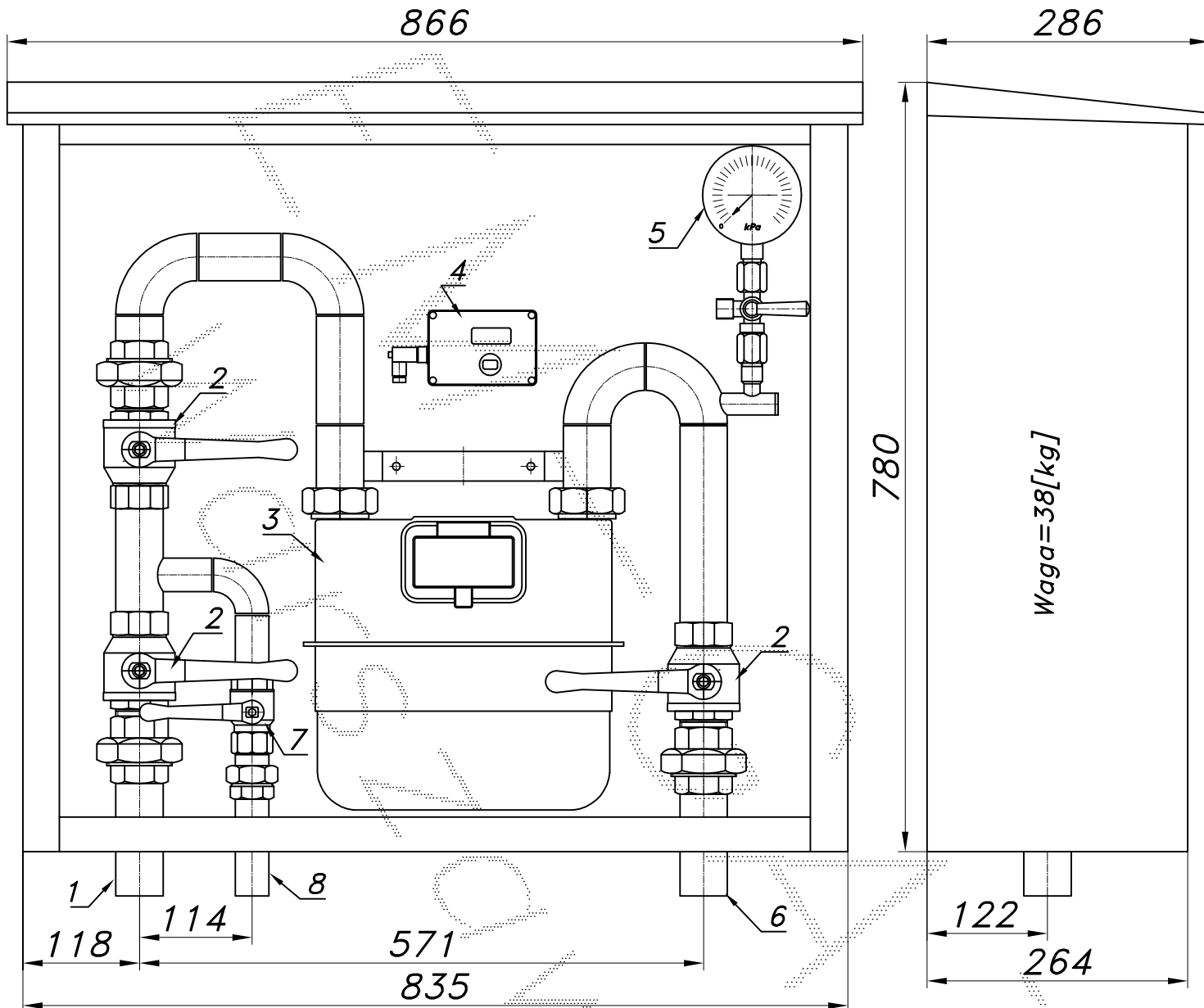
**PUNKT POMIAROWY GAZU Z GAZOMIERZEM MIECHOWYM G10 L=250**

typu: **PM2-G10DE-1(DN25)**

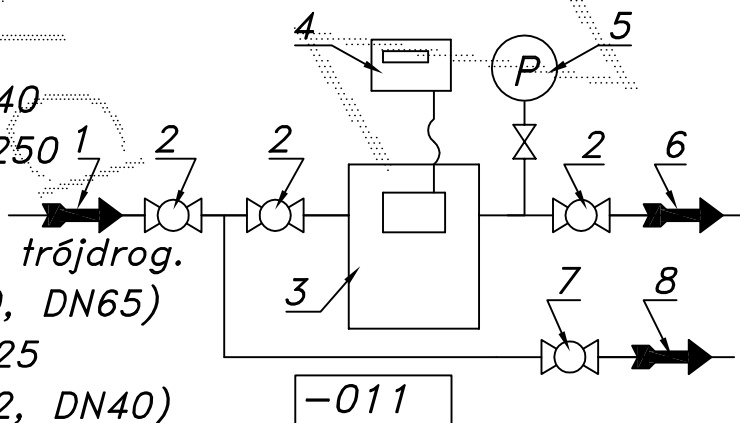
$Q_{max}$  opomiarowane = 16 [Nm<sup>3</sup>/h],  $P_{max}$  = 2.5 [kPa]

Numer katalogowy  
**PM-03B**

Punkt pomiarowy gazu z gazomierzem miechowym G10 L=250. Gazomierz wyposażony w rejestrator szczytów przepływu (z transmisją). Przed gazomierzem nieopomiarowane odejście z zaworem.



- 01. Rura wejściowa DN40 (DN50)
- 02. Zawór kulowy gwintowany DN40
- 03. Gazomierz miechowy G10 L=250
- 04. Rejestrator
- 05. Manometr 6 [kPa] z kurkiem trójdrog.
- 06. Rura wyjściowa I DN40 (DN50, DN65)
- 07. Zawór kulowy gwintowany DN25
- 08. Rura wyjściowa II DN25 (DN32, DN40)



Obudowa metalowa. Rama nośna ze stalowych profili prostokątnych. Blachy osłonowe aluminiowe lub stalowe fosforanowane, malowane lakierem proszkowym (kolor z katalogu RAL) nitowane do ramy. Na życzenie stalowy stojak nośny zamiast fundamentu.