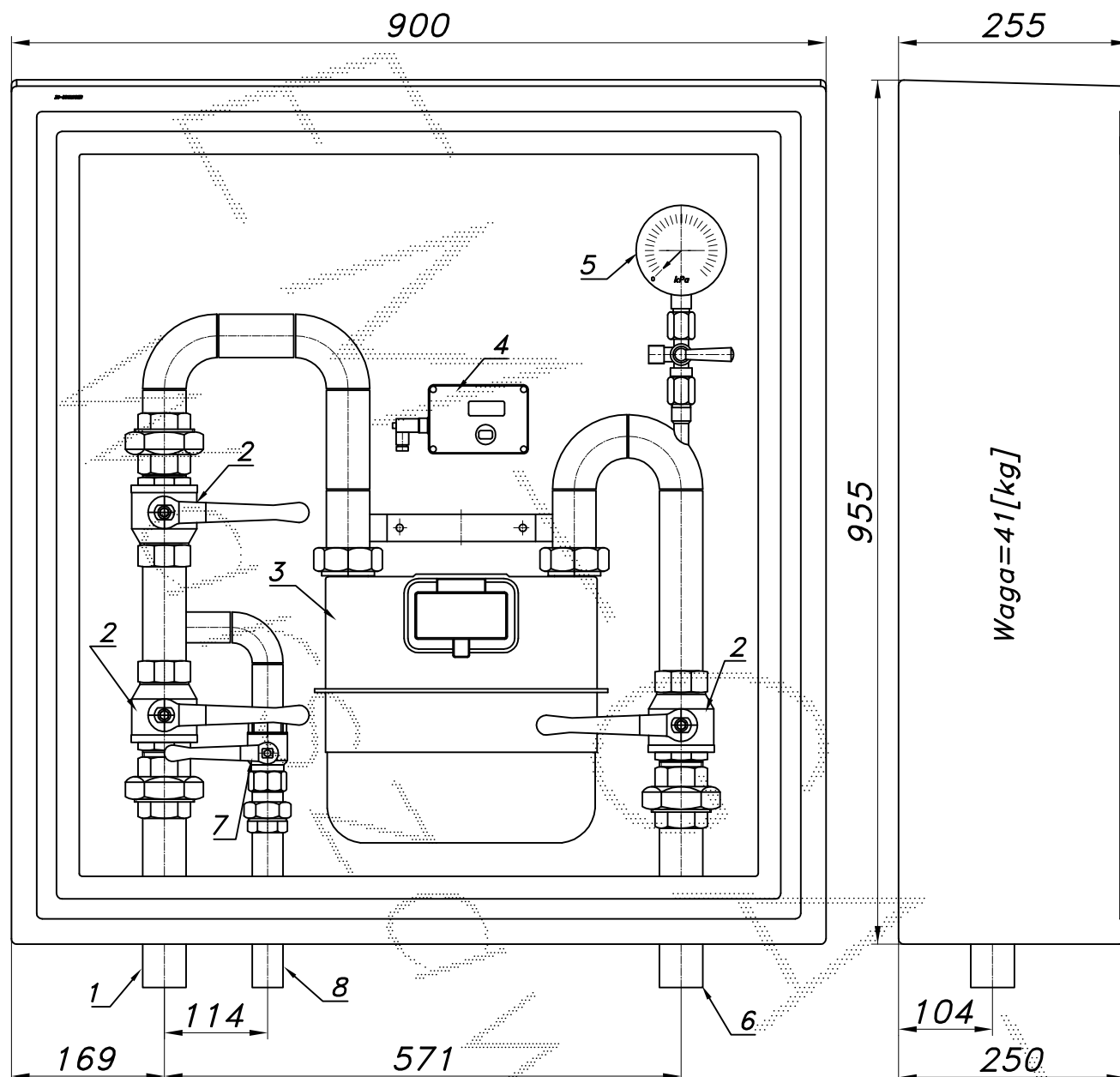


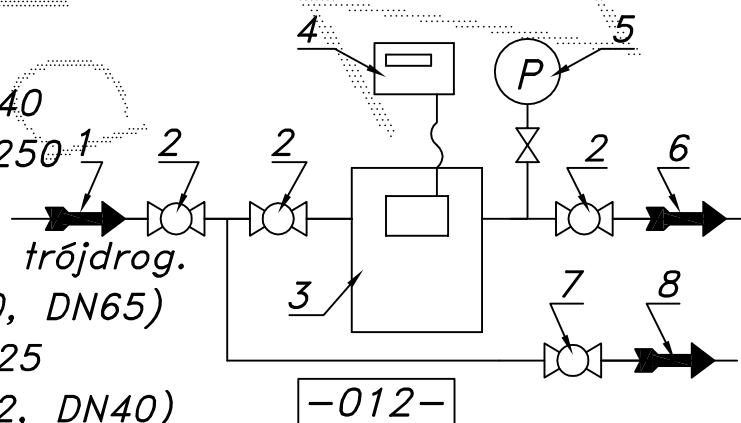
PUNKT POMIAROWY GAZU Z GAZOMIERZEM MIECHOWYM G10 L=250

typu: **PMZ6-G10DE-1(DN25)** Q_{max} opomiarowane = 16 [Nm³/h], P_{max} = 2.5 [kPa]Numer katalogowy
PMZ6-03

Punkt pomiarowy gazu z gazomierzem miechowym G10 L=250. Gazomierz wyposażony w rejestrator szczytów przepływu (z transmisją). Przed gazomierzem nieopomiarowane odejście z zaworem.



01. Rura wejściowa DN40 (DN50)
02. Zawór kulowy gwintowany DN40
03. Gazomierz miechowy G10 L=250
04. Rejestrator
05. Manometr 6 [kPa] z kurkiem trójdrog.
06. Rura wyjściowa I DN40 (DN50, DN65)
07. Zawór kulowy gwintowany DN25
08. Rura wyjściowa II DN25 (DN32, DN40)



Ostona laminatowa ze stalową ramą nośną. Dostępne kolory: beżowy i brązowy.
Na życzenie stalowy stojak nośny zamiast fundamentu.