

**PUNKT REDUKCYJNY GAZU**

typu: **R/O-60M/R70-Z3**

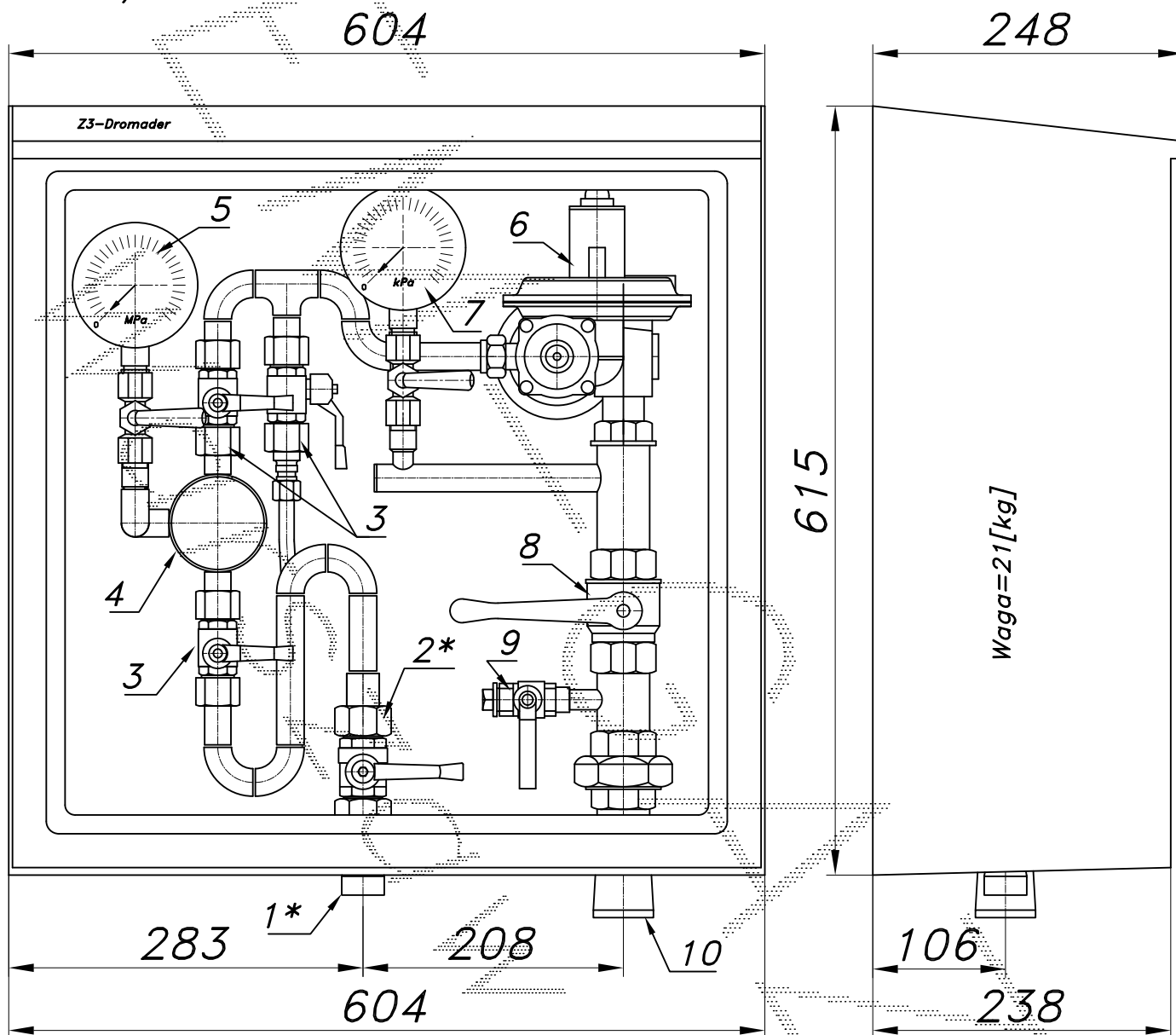
typu: **R/O-50M/MIX50-Z3**

$Q_{max} = 60$  [Nm<sup>3</sup>/h],  $P_{max} = 2.5$  [kPa] (z red. R-70)

$Q_{max} = 50$  [Nm<sup>3</sup>/h],  $P_{max} = 2.5$  [kPa] (z red. MIX-50)

Punkt redukcyjny gazu z reduktorem R-70 lub MIX-50. Filtr z obejściem. Dwa manometry. Osłona laminatowa Z3.

Numer katalogowy  
04A



01\*. Rura wejściowa DN20 (DN25) przyłącze

02\*. Zawór kulowy sferyczny  $\varnothing 20$  przyłącze 3

03. Zawór kulowy sferyczny  $\varnothing 15$

04. Filtr gazu FGA-15/P

05. Manometr 0,6 [MPa] z kurkiem

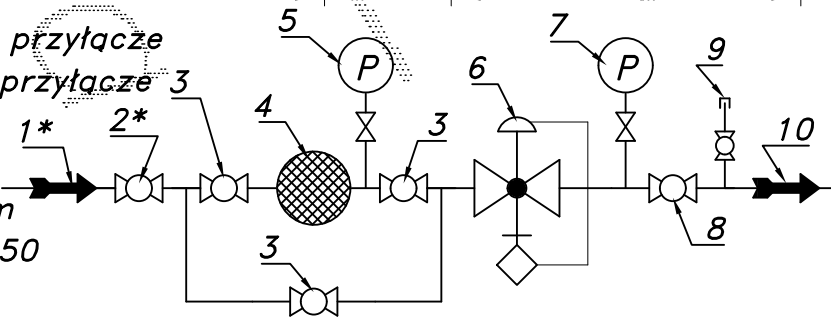
06. Reduktor gazu R-70 lub MIX-50

07. Manometr 6 [kPa] z kurkiem

08. Zawór kulowy gwintowany DN32

09. Zawór kulowy gwintowany DN15 z korkiem

10. Rura wyjściowa DN40 (DN50, DN65, DN80)



-037-

Osłona laminatowa ze stalową ramą nośną. Dostępne kolory: beżowy i brązowy.  
 Na życzenie stalowy stojak nośny zamiast fundamentu.