

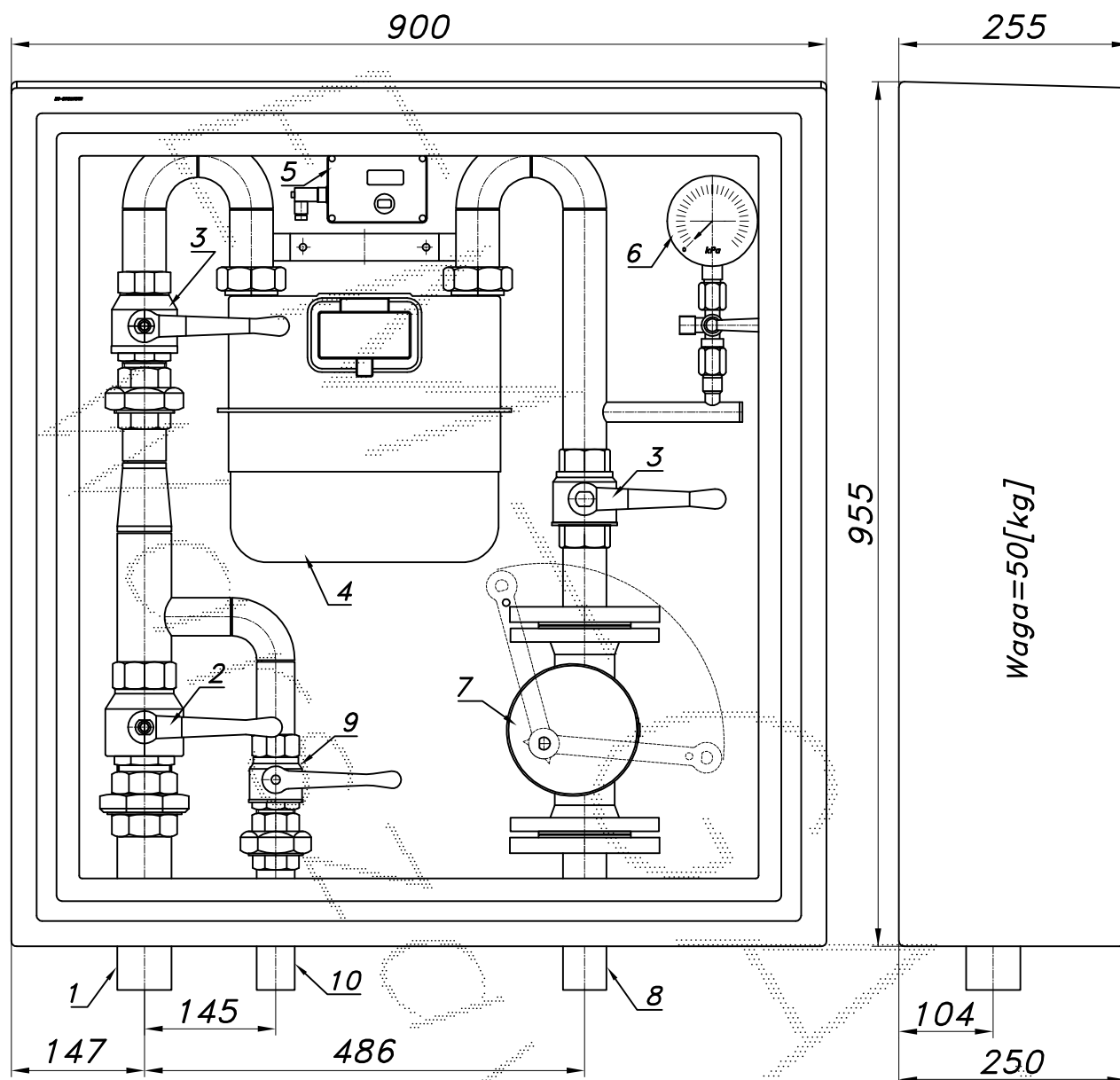
PUNKT POMIAROWY GAZU Z GAZOMIERZEM MIECHOWYM G10 L=250

typu: **PMZ6-G10DE/GX-1(DN32)** $Q_{max}$  opomiarowane = 16 [Nm<sup>3</sup>/h],  $P_{max}$  = 2.5 [kPa]

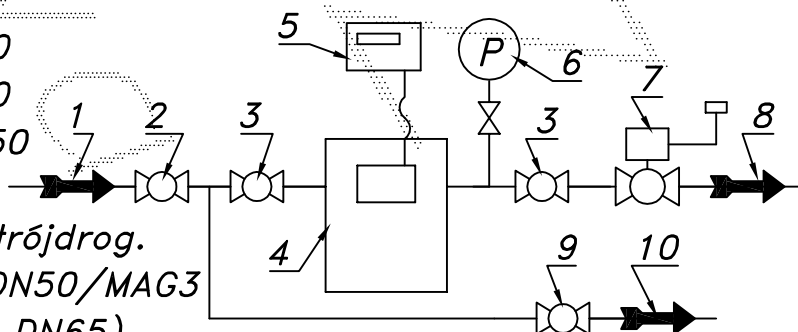
Numer katalogowy

**PMZ6-06**

Punkt pomiarowy gazu z gazomierzem miechowym G10 L=250. Gazomierz wyposażony w rejestrator szczytów przepływu (z transmisją). Przed gazomierzem nieopomiarowane odejście z zaworem. Na wyjściu głównym zawór z głowicą zamykającą DN50/MAG-3.



01. Rura wejściowa DN50 (DN65)
02. Zawór kulowy gwintowany DN50
03. Zawór kulowy gwintowany DN40
04. Gazomierz miechowy G10 L=250
05. Rejestrator
06. Manometr 6 [kPa] z kurkiem trójdrog.
07. Zawór z głowicą zamykającą DN50/MAG3
08. Rura wyjściowa I DN40 (DN50, DN65)
09. Zawór kulowy gwintowany DN32
10. Rura wyjściowa II DN32 (DN40, DN50)



-020-

Ostona laminatowa ze stalową ramą nośną. Dostępne kolory: beżowy i brązowy.  
Na życzenie stalowy stojak nośny zamiast fundamentu.