

PUNKT POMIAROWY GAZU Z GAZOMIERZEM MIECHOWYM G10 L=250

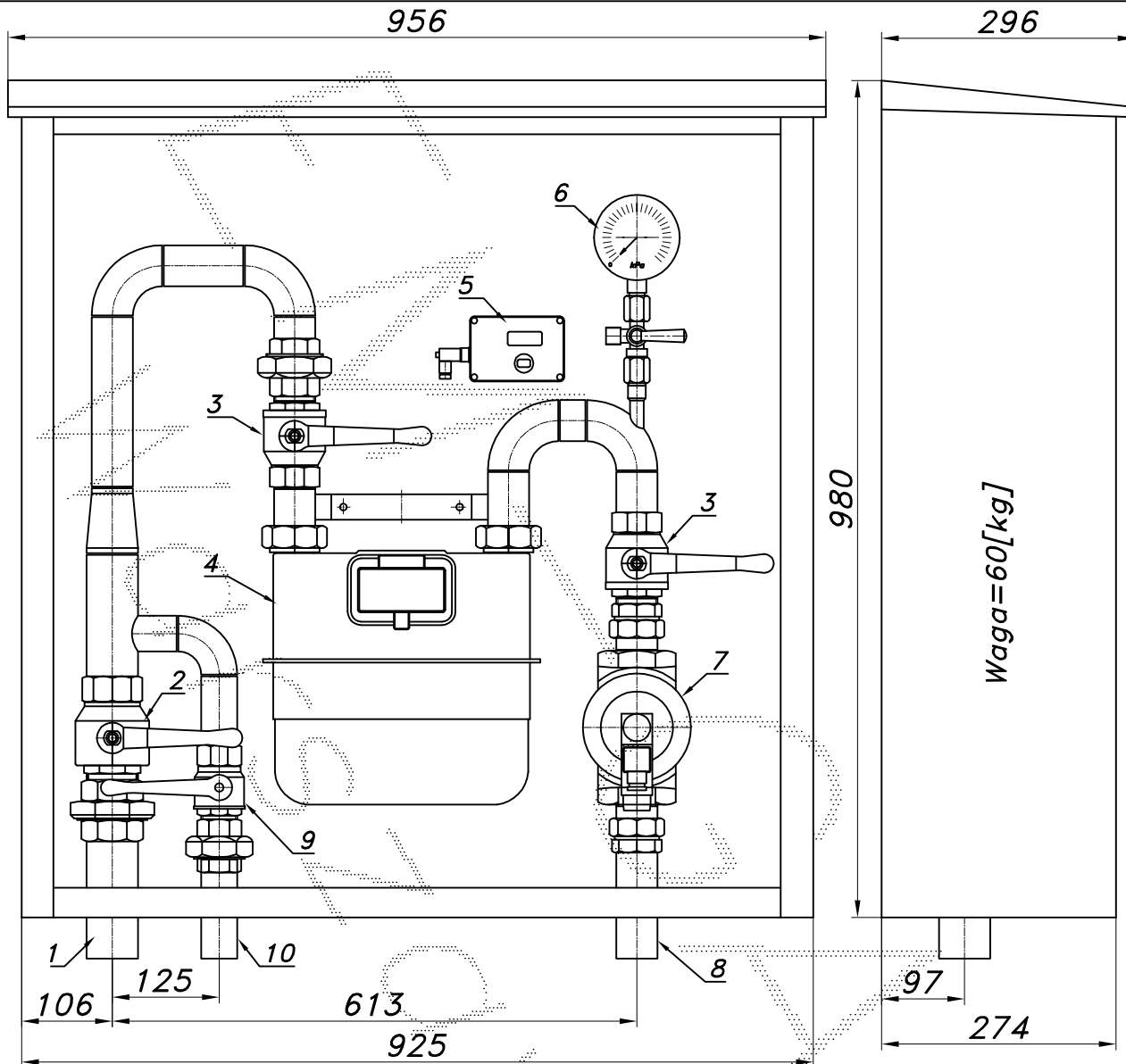
typu: **PM2-G10DE/ZB-1(DN32)**

Q_{max} opomiarowane = 16 [Nm³/h], P_{max} = 2.5 [kPa]

Numer katalogowy

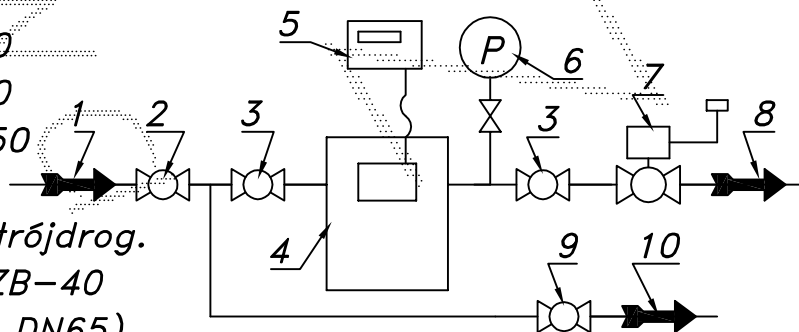
PM-06B/ZB

Punkt pomiarowy gazu z gazomierzem miechowym G10 L=250. Gazomierz wyposażony w rejestrator szczytów przepływu (z transmisją). Przed gazomierzem nieopomiarowane odejście z zaworem. Na wyjściu głównym zawór z głowicą zamykającą ZB-40.



Waga = 60 [kg]

01. Rura wejściowa DN50 (DN65)
02. Zawór kulowy gwintowany DN50
03. Zawór kulowy gwintowany DN40
04. Gazomierz miechowy G10 L=250
05. Rejestrator
06. Manometr 6 [kPa] z kurkiem trójdrog.
07. Zawór z głowicą zamykającą ZB-40
08. Rura wyjściowa I DN40 (DN50, DN65)
09. Zawór kulowy gwintowany DN32
10. Rura wyjściowa II DN32 (DN40, DN50)



Obudowa metalowa. Rama nośna ze stalowych profili prostokątnych. Blachy osłonowe aluminiowe lub stalowe fosforanowane, malowane lakierem proszkowym (kolor z katalogu RAL) nitowane do ramy. Na życzenie stalowy stojak nośny zamiast fundamentu.