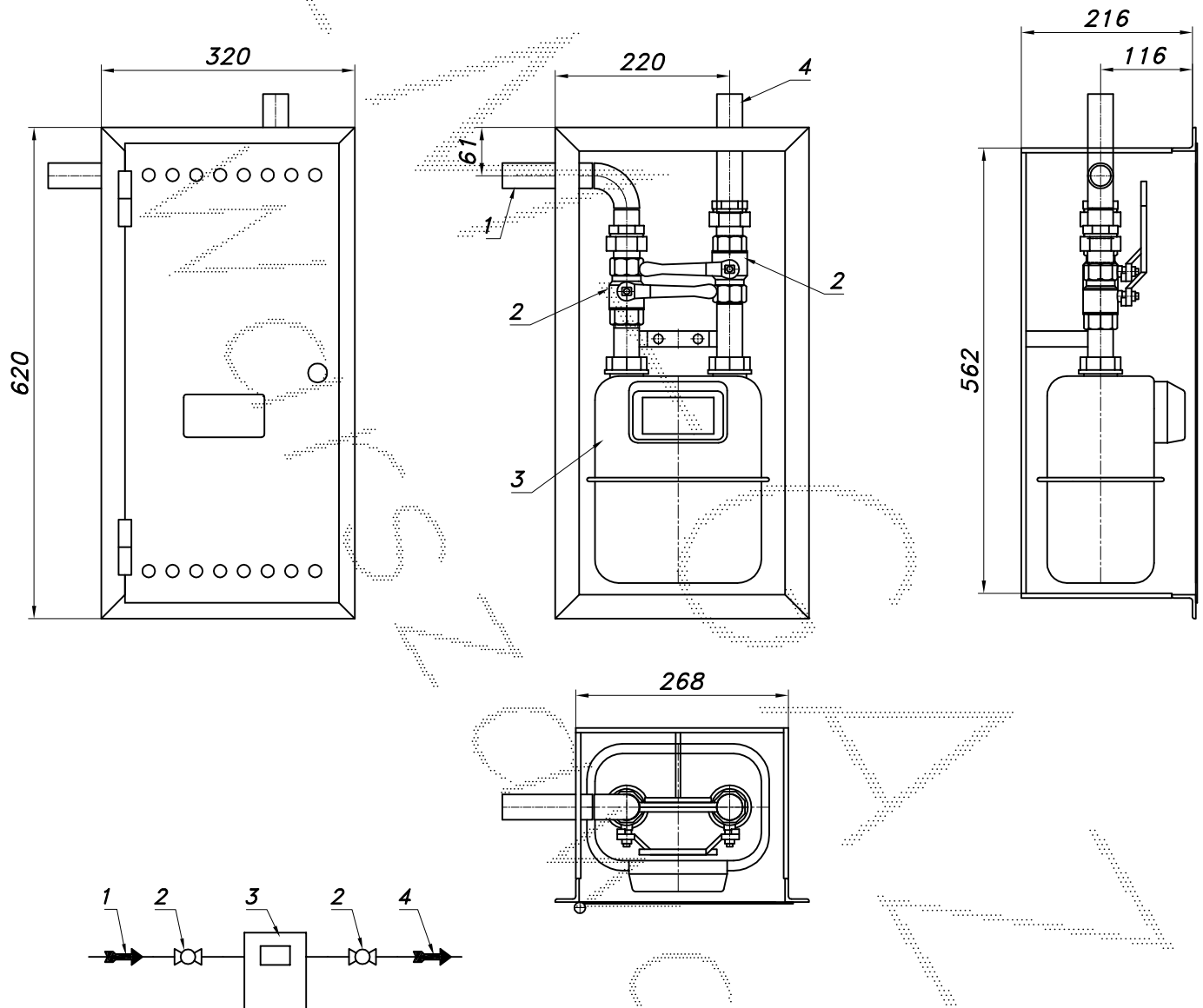


PUNKT POMIAROWY GAZU Z GAZOMIERZEM MIECHOWYM G4typu: **PM/WN-G4** $Q_{max} = 6 [Nm^3/h]$, $P_{max} = 2.5 [kPa]$ Numer katalogowy
PMW-1

Punkt pomiarowy gazu z gazomierzem miechowym G4. W punkcie zamontowano sztywny element mocowania gazomierza i dwa wymienne zawory. Gazomierz montuje Gazownia. Wykonanie wewnętrzne wnekowe.



Waga=10[kg]

01. Rura wejściowa DN25
02. Zawór kulowy gwintowany DN25
03. Gazomierz miechowy G4 (G1.6, G2.5)
04. Rura wyjściowa DN25

Maskownica, drzwi i rama nośna stalowe. Malowanie na kolor z katalogu RAL. Na rysunku minimalne wymiary obudowy, zawiasy z lewej lub prawej strony