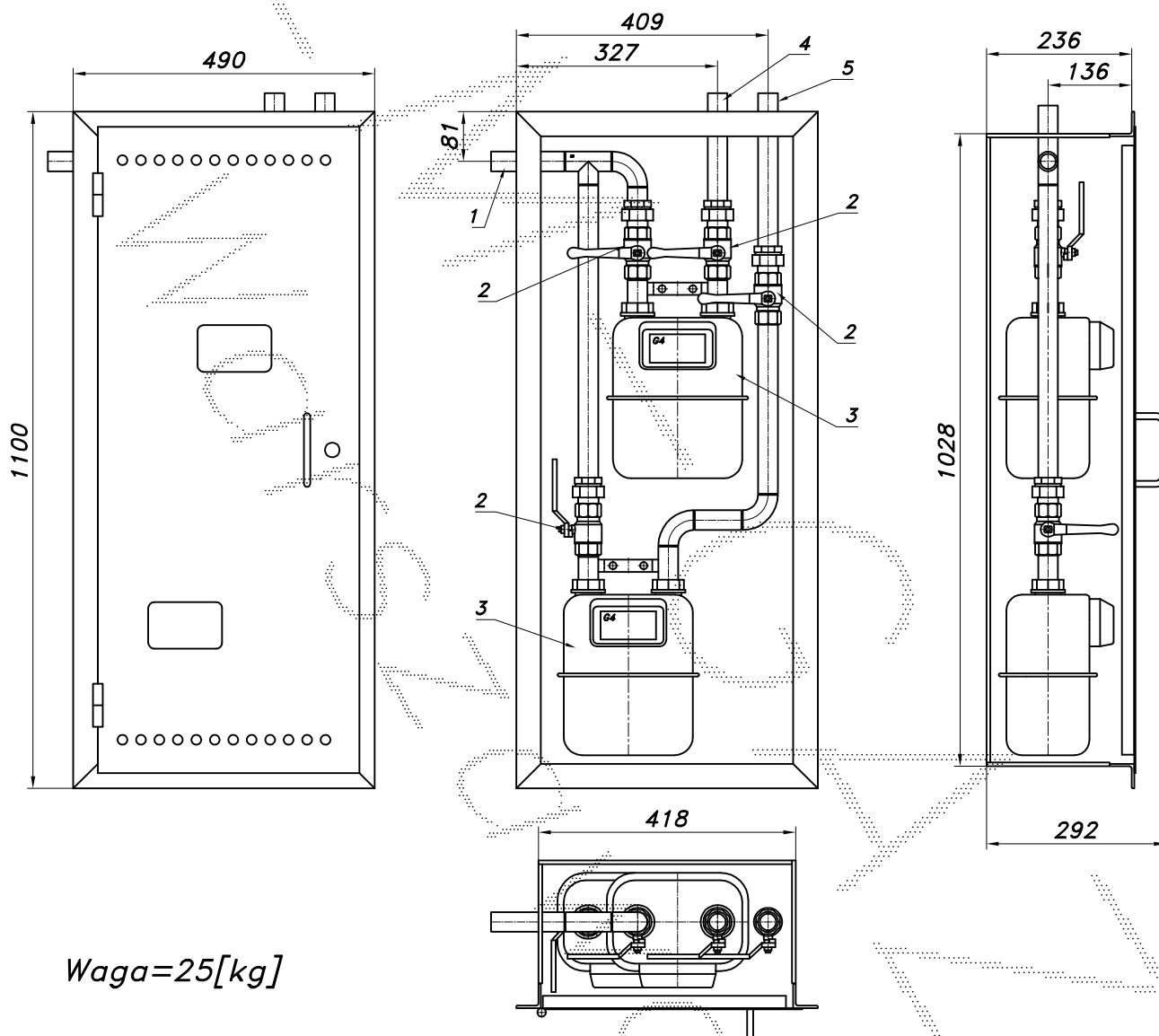


PUNKT POMIAROWY GAZU Z GAZOMIERZAMI MIECHOWYMI G4

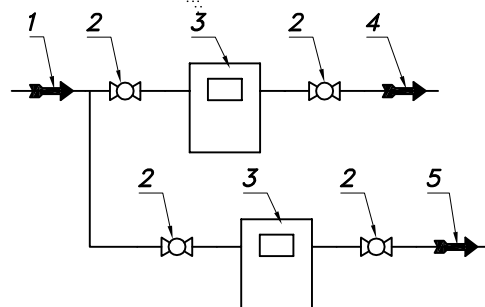
typu: **PM/WN-2xG4** $Q_{max} = 2 \times 6$ [Nm³/h], $P_{max} = 2.5$ [kPa]Numer katalogowy
PMW-2

Punkt pomiarowy gazu z dwoma gazomierzami miechowymi G4. W punkcie zamontowano sztywne elementy mocowania gazomierzy i po dwa wymienne zawory. Gazomierze montuje Gazownia. Wykonanie wewnętrzne wężkowe.



Waga=25[kg]

01. Rura wejściowa DN25
02. Zawór kulowy gwintowany DN25
03. Gazomierz miechowy G4 (G1.6, G2.5)
04. Rura wyjściowa I DN25
05. Rura wyjściowa II DN25



Maskownica, drzwi i rama nośna stalowe. Malowanie na kolor z katalogu RAL. Na rysunku minimalne wymiary obudowy, zawiasy z lewej lub prawej strony