

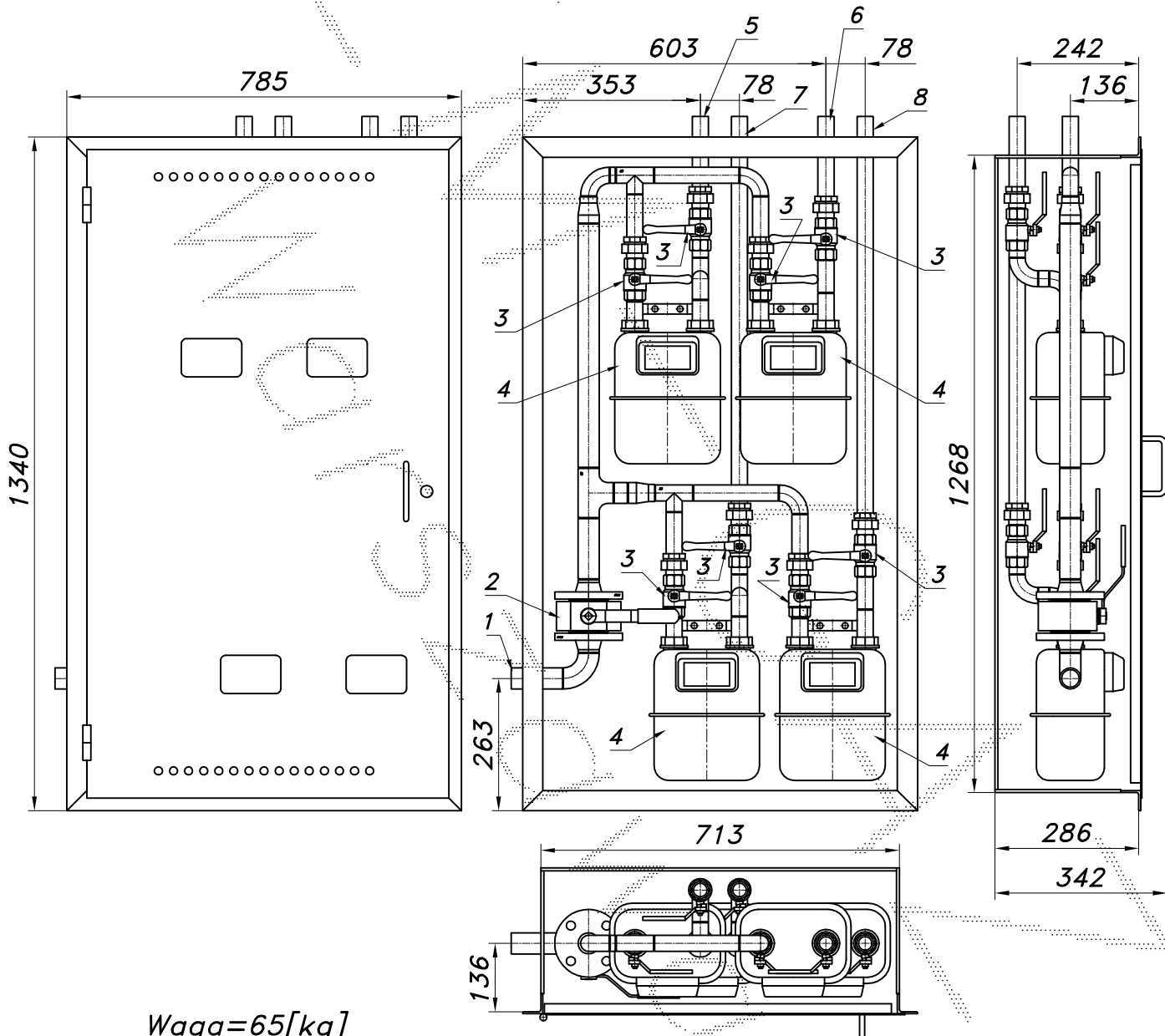
PUNKT POMIAROWY GAZU Z GAZOMIERZAMI MIECHOWYMI G4

typu: **PM/WN-4xG4**

$Q_{max} = 4 \times 6$ [Nm³/h], $P_{max} = 2.5$ [kPa]

Numer katalogowy
PMW-4

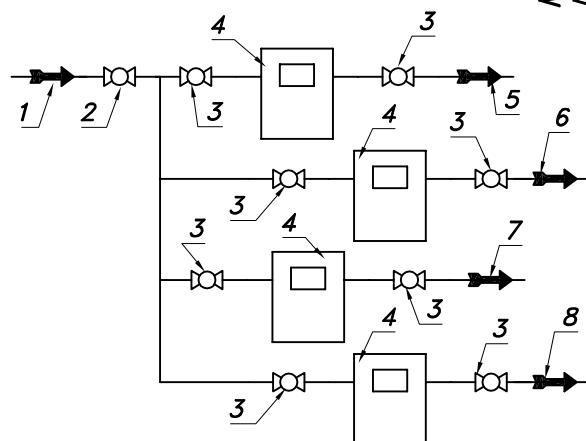
Punkt pomiarowy gazu z czterema gazomierzami miechowymi G4. W punkcie zamontowano sztywne elementy mocowania gazomierzy i po dwa wymienne zawory. Gazomierze montuje Gazownia. Wykonanie wewnętrzne wnekowe.



Waga=65[kg]

- 01. Rura wejściowa DN32
- 02. Zawór kulowy blokowy DN32
- 03. Zawór kulowy gwintowany DN25
- 04. Gazomierz miechowy G4 (G1.6, G2.5)
- 05. Rura wyjściowa I DN25
- 06. Rura wyjściowa II DN25
- 07. Rura wyjściowa III DN25
- 08. Rura wyjściowa IV DN25

-008-



Maskownica, drzwi i rama nośna stalowe. Malowanie na kolor z katalogu RAL.
Na rysunku minimalne wymiary obudowy, zawiasy z lewej lub prawej strony