

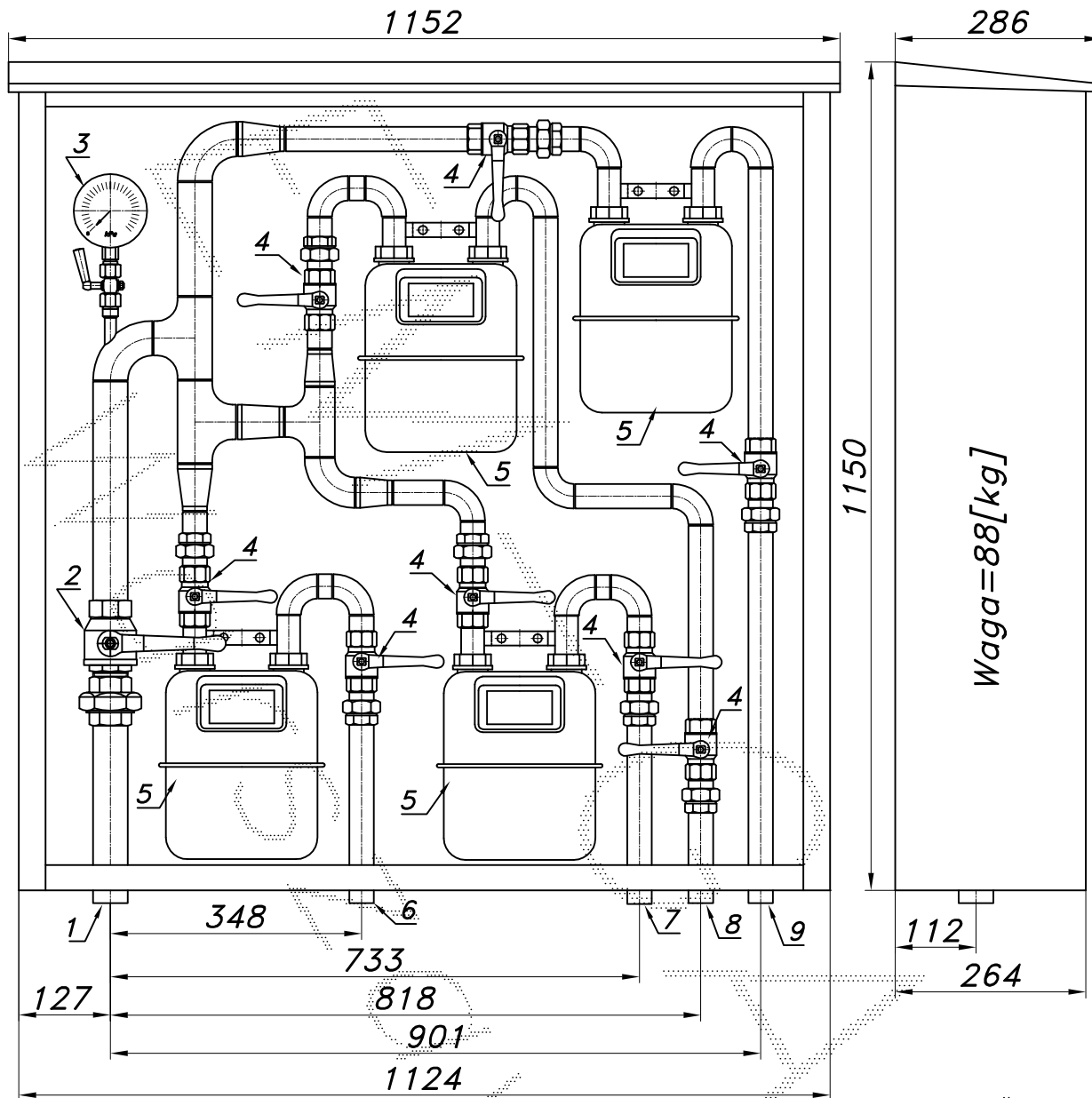
PUNKT POMIAROWY GAZU Z GAZOMIERZAMI MIECHOWYMI G4 L=130

typu: **PM2-4xG4**

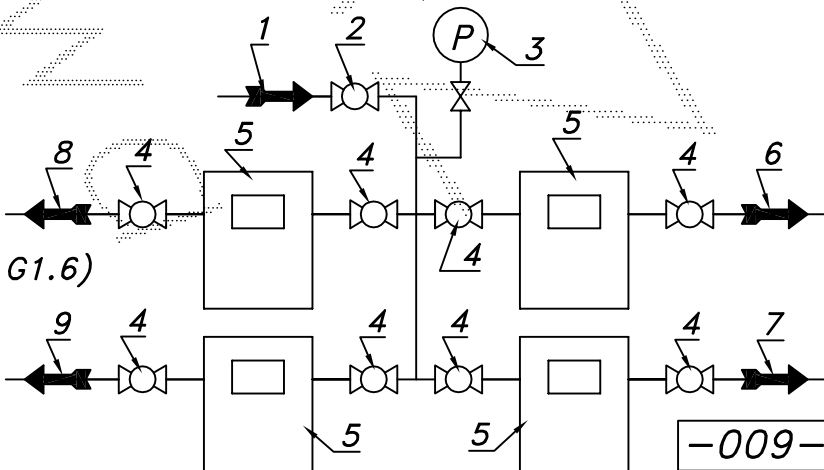
$Q_{max} = 24 [Nm^3/h]$ ,  $P_{max} = 2.5 [kPa]$

Numer katalogowy  
**PM2G4-1**

Punkt pomiarowy gazu z czterema gazomierzami miechowymi G4 (G2.5, G1.6) L=130.  
Jeden manometr, dziewięć zaworów.



01. Rura wejściowa DN40 (DN50)
02. Zawór kulowy gwintowany DN32
03. Manometr 6 [kPa] z kurkiem
04. Zawór kulowy gwintowany DN25
05. Gazomierz miechowy G4 (G2.5, G1.6)
06. Rura wyjściowa I DN25 (DN32)
07. Rura wyjściowa II DN25 (DN32)
08. Rura wyjściowa III DN25 (DN32)
09. Rura wyjściowa IV DN25 (DN32)



-009-

Obudowa metalowa. Rama nośna ze stalowych profili prostokątnych. Blachy osłonowe aluminiowe lub stalowe fosforanowane, malowane lakierem proszkowym (kolor z katalogu RAL) nitowane do ramy. Na życzenie stalowy stojak nośny zamiast fundamentu.