

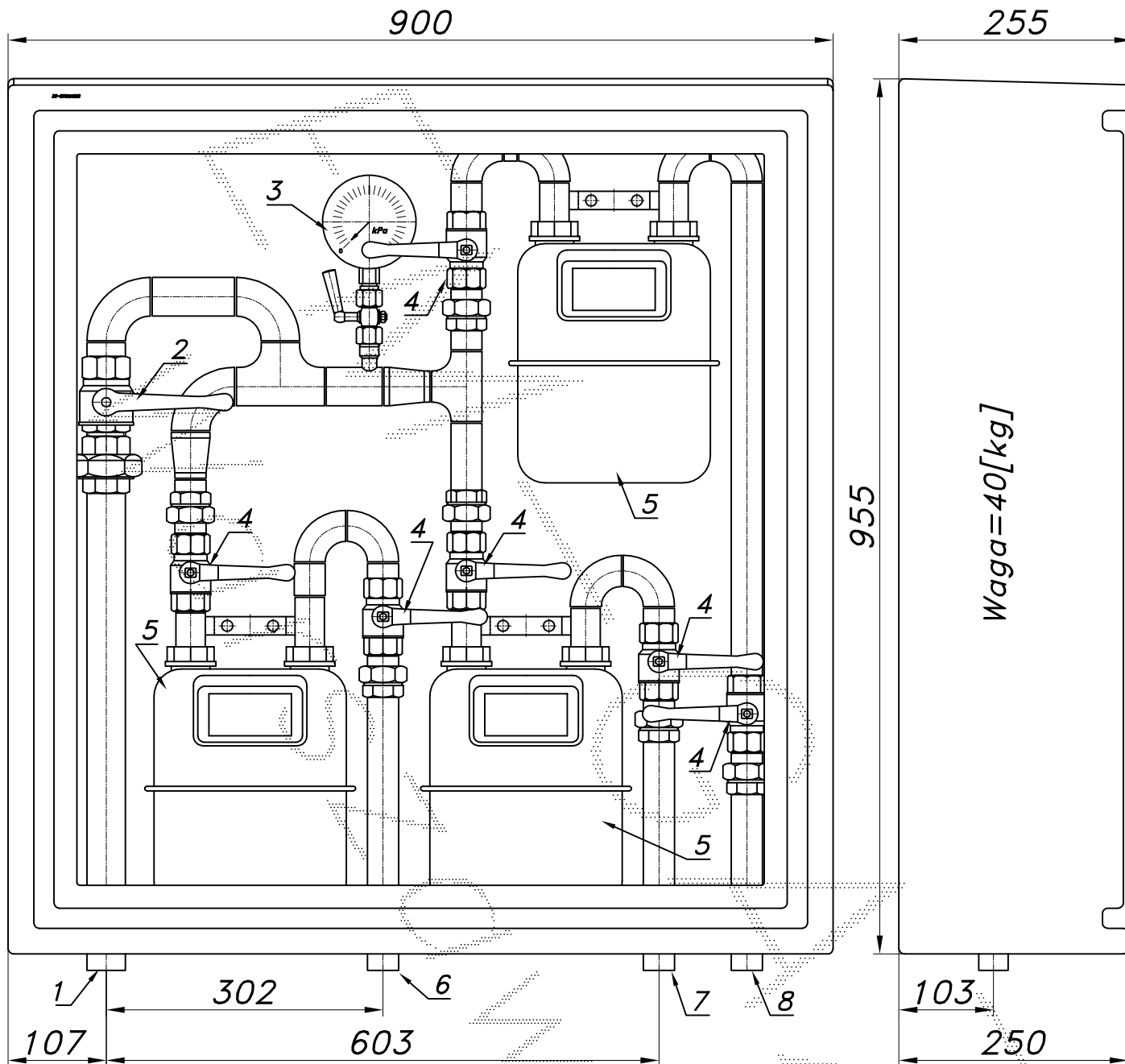
**PUNKT POMIAROWY GAZU Z GAZOMIERZAMI MIECHOWYMI G4 L=130**

typu: **PM2-3xG4**

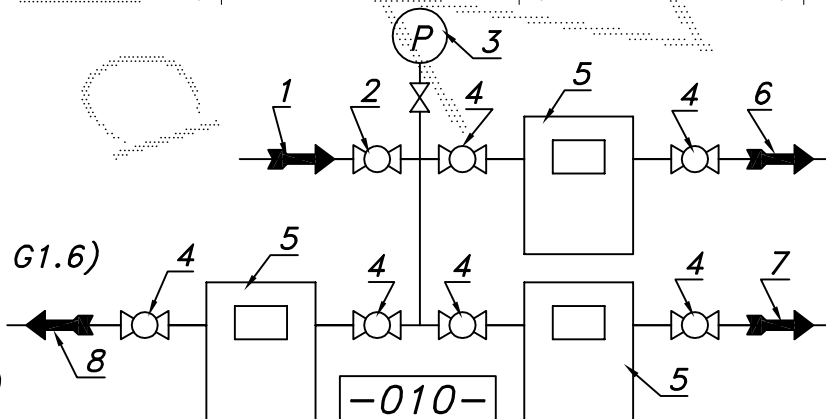
$Q_{max} = 18 [Nm^3/h]$ ,  $P_{max} = 2.5 [kPa]$

Numer katalogowy  
**PM2G4-2**

Punkt pomiarowy gazu z trzema gazomierzami miechowymi G4 (G2.5, G1.6) L=130.  
Jeden manometr, siedem zaworów.



- 01. Rura wejściowa DN32 (DN40)
- 02. Zawór kulowy gwintowany DN32
- 03. Manometr 6 [kPa] z kurkiem
- 04. Zawór kulowy gwintowany DN25
- 05. Gazomierz miechowy G4 (G2.5, G1.6)
- 06. Rura wyjściowa I DN25 (DN32)
- 07. Rura wyjściowa II DN25 (DN32)
- 08. Rura wyjściowa III DN25 (DN32)



Ostona laminatowa ze stalową ramą nośną. Dostępne kolory: beżowy i brązowy.  
Na życzenie stalowy stojak nośny zamiast fundamentu.