

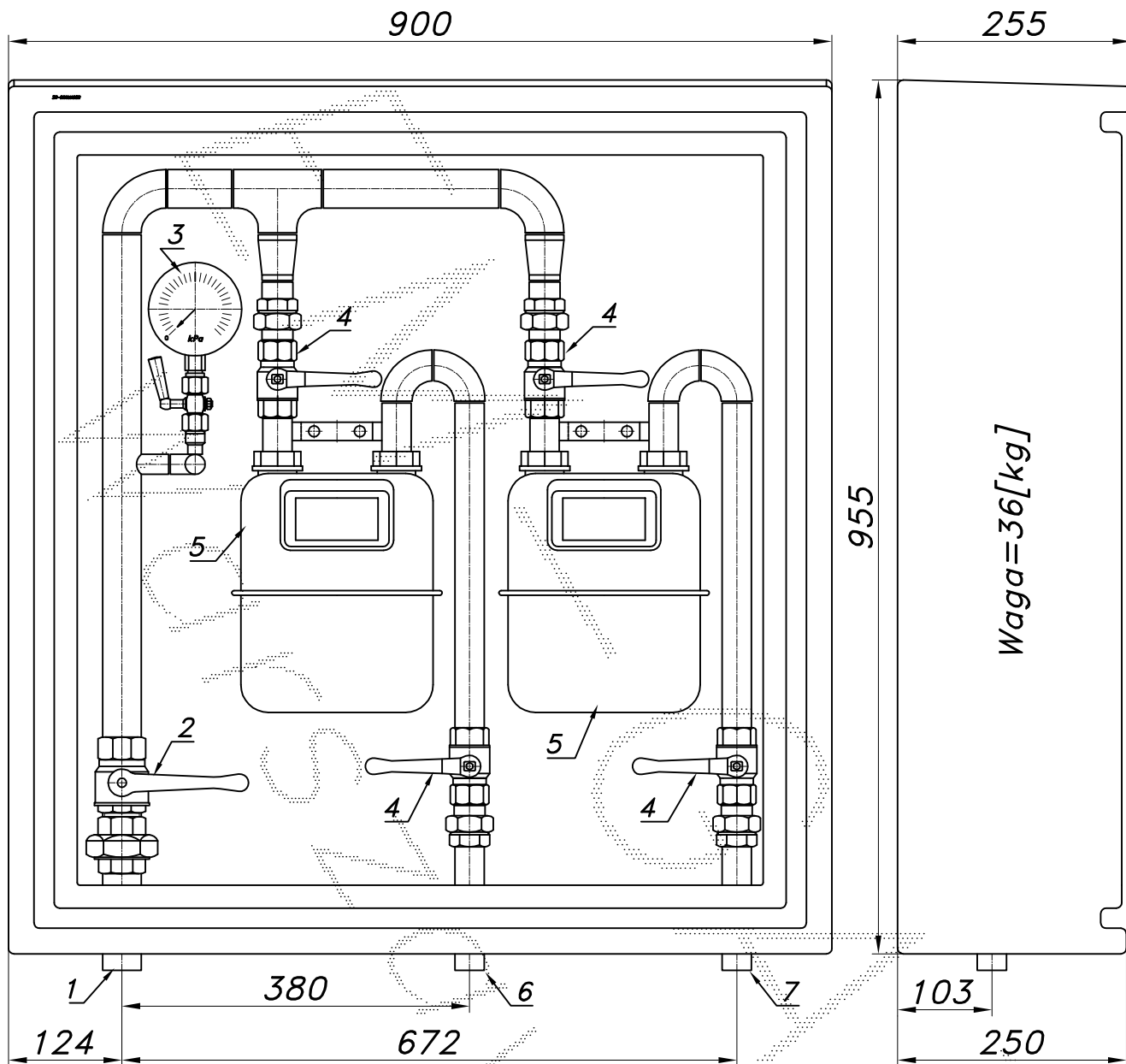
PUNKT POMIAROWY GAZU Z GAZOMIERZAMI MIECHOWYMI G4 L=130

typu: **PM2-2xG4**

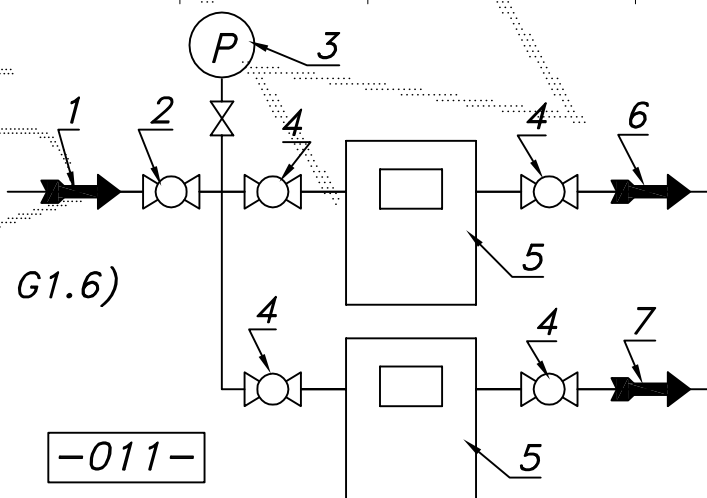
$Q_{max} = 12 [Nm^3/h]$, $P_{max} = 2.5 [kPa]$

Numer katalogowy
PM2G4-3

Punkt pomiarowy gazu z dwoma gazomierzami miechowymi G4 (G2.5, G1.6) L=130.
Jeden manometr, pięć zaworów.



01. Rura wejściowa DN32 (DN40)
02. Zawór kulowy gwintowany DN32
03. Manometr 6 [kPa] z kurkiem
04. Zawór kulowy gwintowany DN25
05. Gazomierz miechowy G4 (G2.5, G1.6)
06. Rura wyjściowa I DN25 (DN32)
07. Rura wyjściowa II DN25 (DN32)



Ostona laminatowa ze stalową ramą nośną. Dostępne kolory: beżowy i brązowy.
Na życzenie stalowy stojak nośny zamiast fundamentu.