

PUNKT POMIAROWY GAZU Z GAZOMIERZEM MIECHOWYM G4 L=130

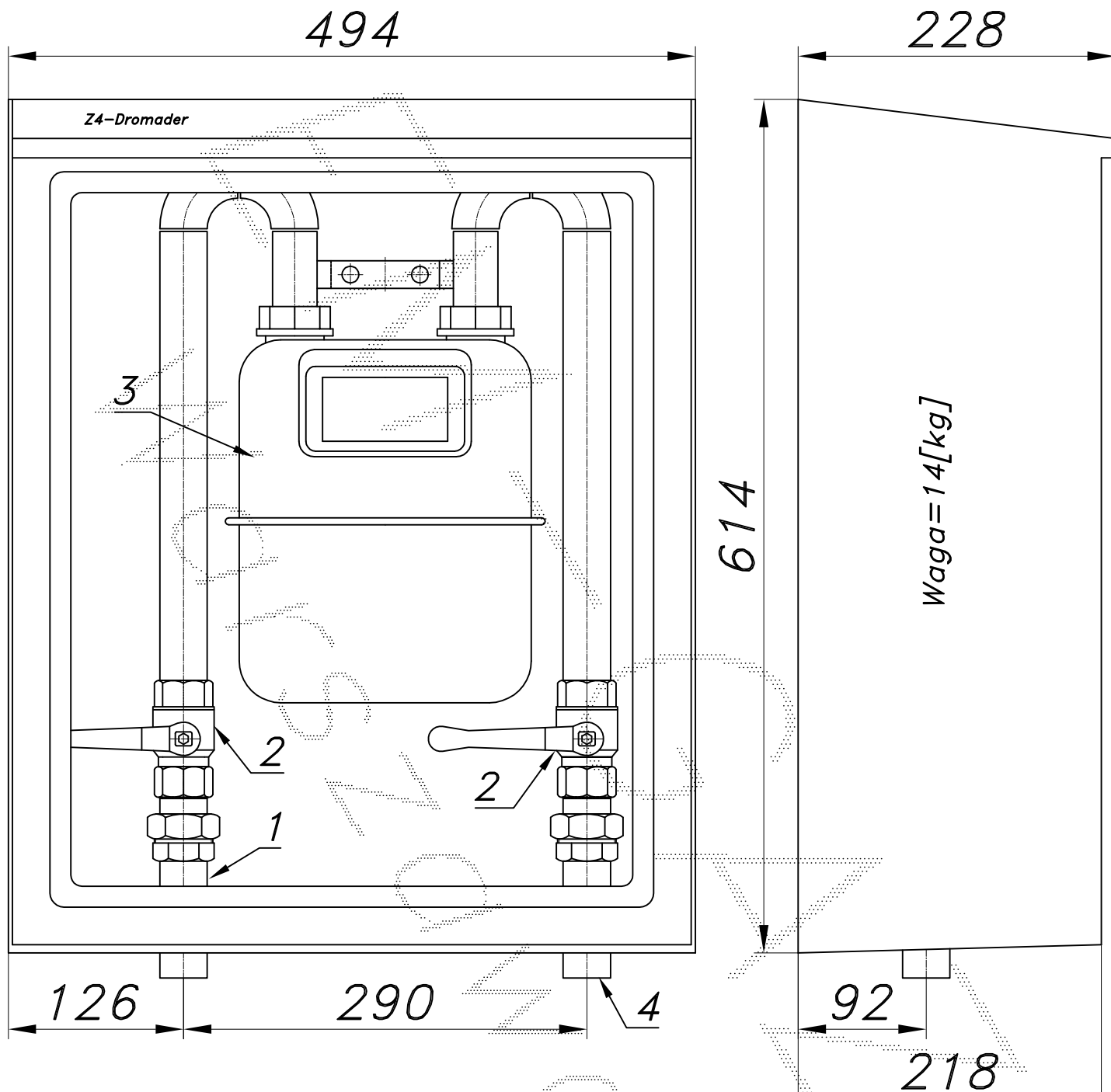
typu: **PM2-G4**

$Q_{max} = 6$ [Nm³/h], $P_{max} = 2.5$ [kPa]

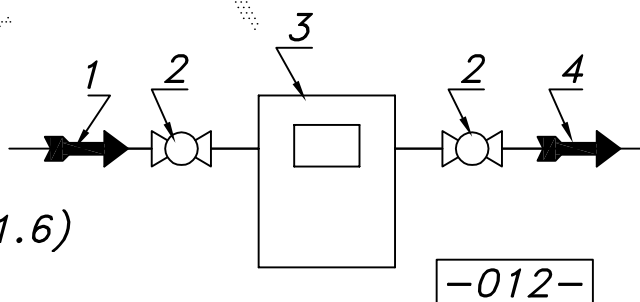
Numer katalogowy

PM2G4-4

Punkt pomiarowy gazu z gazomierzem miechowym G4 (G2.5, G1.6) L=130. Dwa zawory



- 01. Rura wejściowa DN25 (DN32)
- 02. Zawór kulowy gwintowany DN25
- 03. Gazomierz miechowy G4 (G2.5, G1.6)
- 04. Rura wyjściowa DN25 (DN32)



-012-

Ostona laminatowa ze stalową ramą nośną. Dostępne kolory: beżowy i brązowy.
Na życzenie stalowy stojak nośny zamiast fundamentu.