

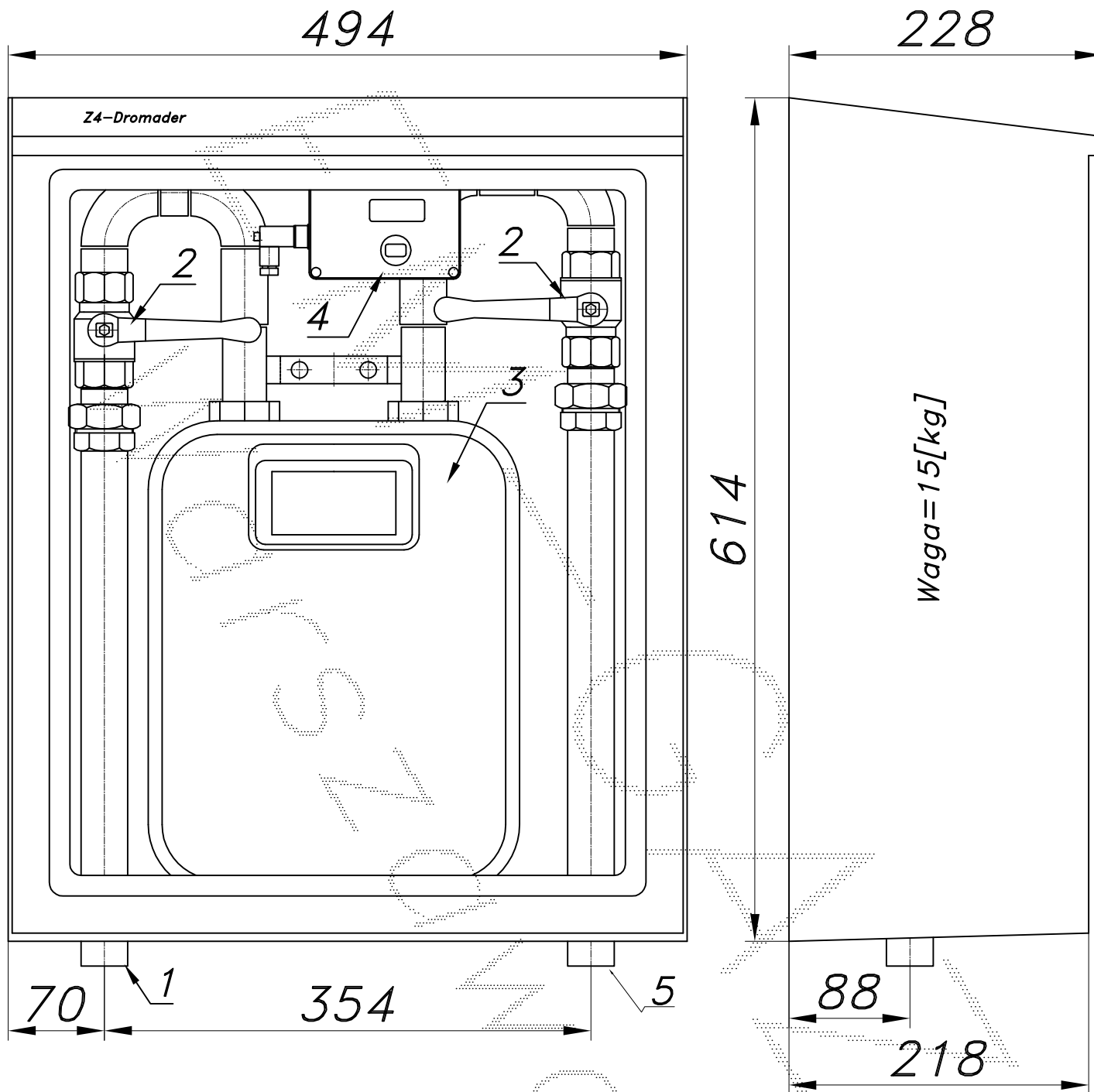
PUNKT POMIAROWY GAZU Z GAZOMIERZEM MIECHOWYM G6 L=130

typu: **PM2-G6**

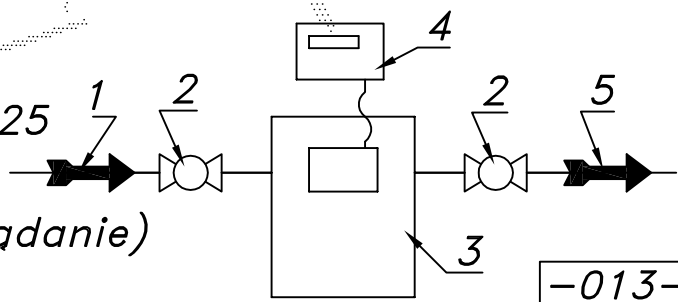
$Q_{max} = 10 [Nm^3/h]$ ,  $P_{max} = 2.5 [kPa]$

Numer katalogowy  
**PM2G6-1**

Punkt pomiarowy gazu z gazomierzem miechowym G6 L=130. Dwa zawory



- 01. Rura wejściowa DN25 (DN32)
- 02. Zawór kulowy gwintowany DN25
- 03. Gazomierz miechowy G6
- 04. Rejestrator (montowany na zamówienie)
- 05. Rura wyjściowa DN25 (DN32)



Ostona laminatowa ze stalową ramą nośną. Dostępne kolory: beżowy i brązowy.  
Na życzenie stalowy stojak nośny zamiast fundamentu.