

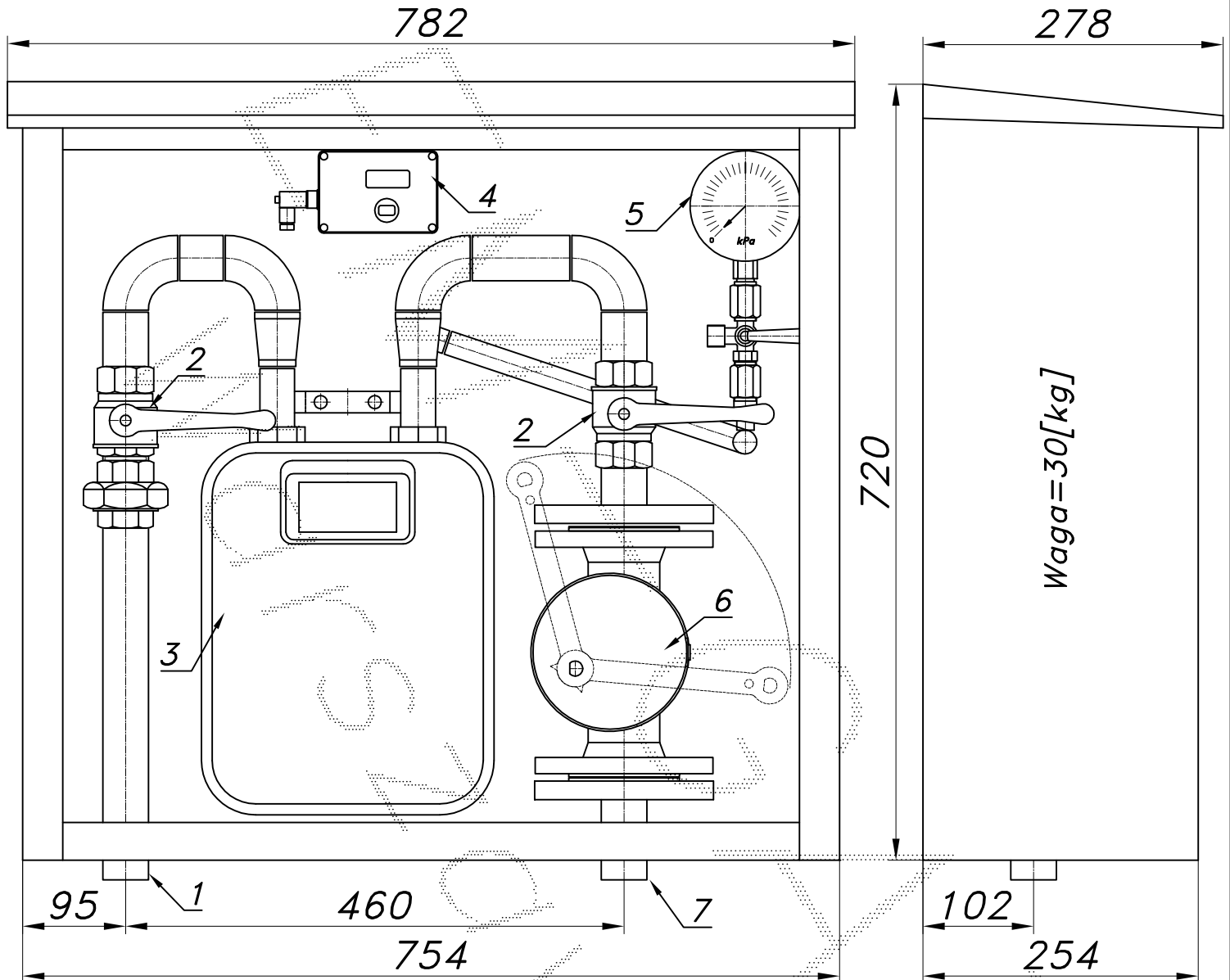
PUNKT POMIAROWY GAZU Z GAZOMIERZEM MIECHOWYM G6 L=130

typu: **PM2-G6/GX**

$Q_{max} = 10 [Nm^3/h]$, $P_{max} = 2.5 [kPa]$

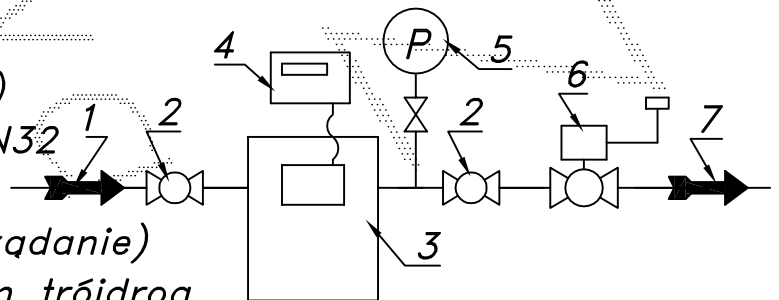
Numer katalogowy
PM2G6-2

Punkt pomiarowy gazu z gazomierzem miechowym G6 L=130. Manometr, dwa zawory. Na wyjściu zawór z głowicą zamykającą DN50/MAG-3.



Waga=30[kg]

01. Rura wejściowa DN32 (DN40)
02. Zawór kulowy gwintowany DN32
03. Gazomierz miechowy G6
04. Rejestrator (montowany na zamówienie)
05. Manometr 6 [kPa] z kurkiem trójdrog.
06. Zawór z głowicą zamykającą DN50/MAG-3
07. Rura wyjściowa DN32 (DN40)



-014-

Obudowa metalowa. Rama nośna ze stalowych profili prostokątnych. Blachy osłonowe aluminiowe lub stalowe fosforanowane, malowane lakierem proszkowym (kolor z katalogu RAL) nitowane do ramy. Na życzenie stalowy stojak nośny zamiast fundamentu.