

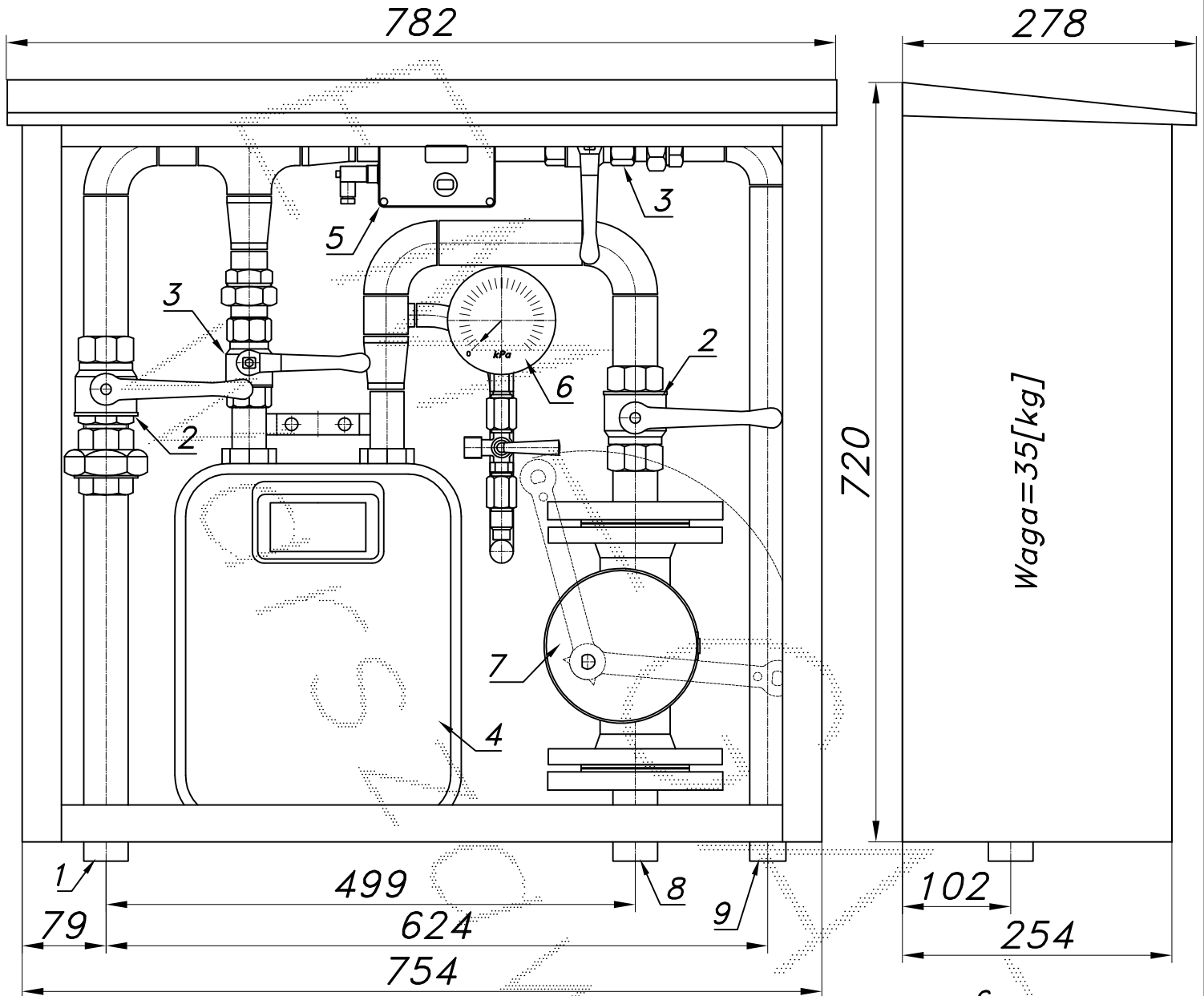
PUNKT POMIAROWY GAZU Z GAZOMIERZEM MIECHOWYM G6 L=130

typu: **PM2-G6/GX-1** Q_{max} opomiarowane = 10 [Nm³/h], P_{max} = 2.5 [kPa]

Numer katalogowy

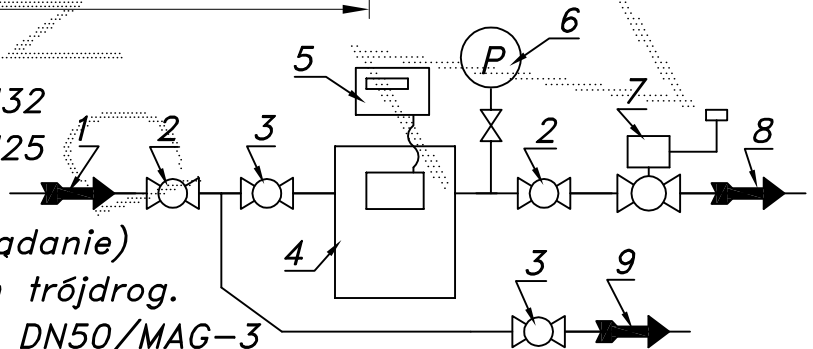
PM2G6-4

Punkt pomiarowy gazu z gazomierzem miechowym G6 L=130. Manometr, cztery zawory. Przed gazomierzem nieopomiarowane odejście z zaworem. Za gazomierzem zawór z głowicą zamykającą DN50/MAG-3.



Waga = 35 [kg]

01. Rura wejściowa DN32 (DN40)
02. Zawór kulowy gwintowany DN32
03. Zawór kulowy gwintowany DN25
04. Gazomierz miechowy G6
05. Rejestrator (montowany na życzenie)
06. Manometr 6 [kPa] z kurkiem trójdrog.
07. Zawór z głowicą zamykającą DN50/MAG-3
08. Rura wyjściowa I DN32 (DN40)
09. Rura wyjściowa II DN25 (DN32)



-017-

Obudowa metalowa. Rama nośna ze stalowych profili prostokątnych. Blachy osłonowe aluminiowe lub stalowe fosforanowane, malowane lakierem proszkowym (kolor z katalogu RAL) nitowane do ramy. Na życzenie stalowy stojak nośny zamiast fundamentu.