

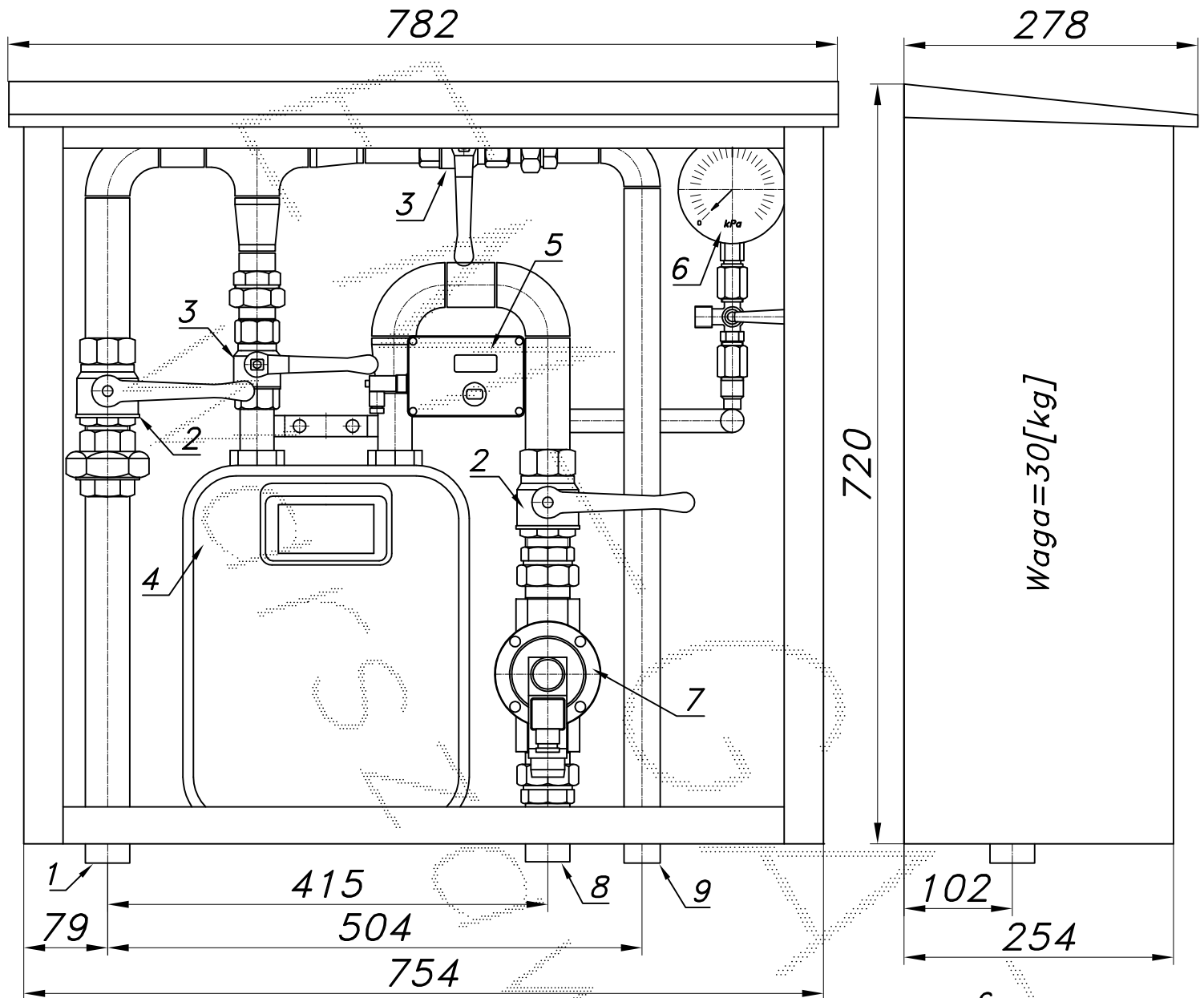
PUNKT POMIAROWY GAZU Z GAZOMIERZEM MIECHOWYM G6 L=130

typu: **PM2-G6/ZB-1**

Q_{max} opomiarowane = 10 [Nm³/h], P_{max} = 2.5 [kPa]

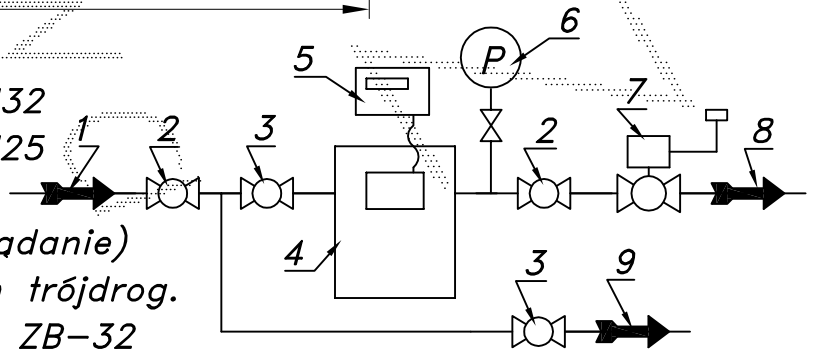
Numer katalogowy
PM2G6/ZB-4

Punkt pomiarowy gazu z gazomierzem miechowym G6 L=130. Manometr, cztery zawory. Przed gazomierzem nieopomiarowane odejście z zaworem. Za gazomierzem zawór z głowicą zamykającą ZB-32.



Waga = 30 [kg]

- 01. Rura wejściowa DN32 (DN40)
- 02. Zawór kulowy gwintowany DN32
- 03. Zawór kulowy gwintowany DN25
- 04. Gazomierz miechowy G6
- 05. Rejestrator (montowany na życzenie)
- 06. Manometr 6 [kPa] z kurkiem trójdrog.
- 07. Zawór z głowicą zamykającą ZB-32
- 08. Rura wyjściowa I DN32 (DN40)
- 09. Rura wyjściowa II DN25 (DN32)



-018-

Obudowa metalowa. Rama nośna ze stalowych profili prostokątnych. Blachy osłonowe aluminiowe lub stalowe fosforanowane, malowane lakierem proszkowym (kolor z katalogu RAL) nitowane do ramy. Na życzenie stalowy stojak nośny zamiast fundamentu.