

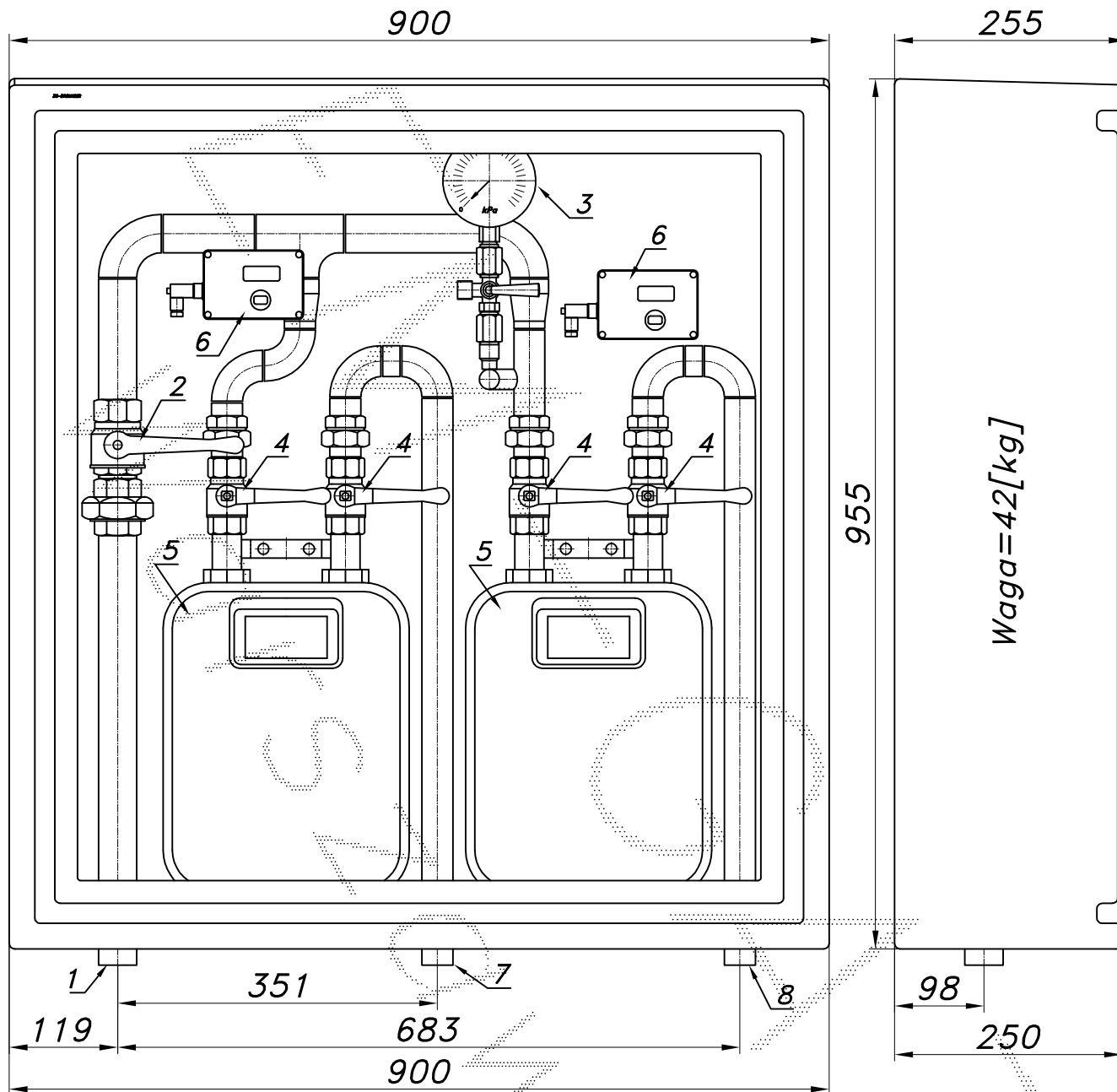
PUNKT POMIAROWY GAZU Z GAZOMIERZAMI MIECHOWYMI G6 L=130

typu: **PM2-2xG6**

$Q_{max} = 20$ [Nm³/h], $P_{max} = 2.5$ [kPa]

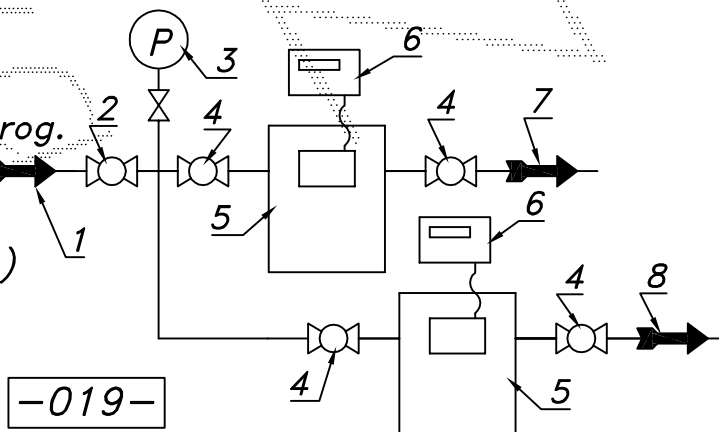
Numer katalogowy
PM2G6-5

Punkt pomiarowy gazu z dwoma gazomierzami miechowymi G6 L=130. Jeden manometr, pięć zaworów.



Waga=42[kg]

01. Rura wejściowa DN32 (DN40)
02. Zawór kulowy gwintowany DN32
03. Manometr 6 [kPa] z kurkiem trójdrog.
04. Zawór kulowy gwintowany DN25
05. Gazomierz miechowy G6
06. Rejestrator (montowany na życzenie)
07. Rura wyjściowa I DN25 (DN32)
08. Rura wyjściowa II DN25 (DN32)



-019-

Ostona laminatowa ze stalową ramą nośną. Dostępne kolory: beżowy i brązowy. Na życzenie stalowy stojak nośny zamiast fundamentu.