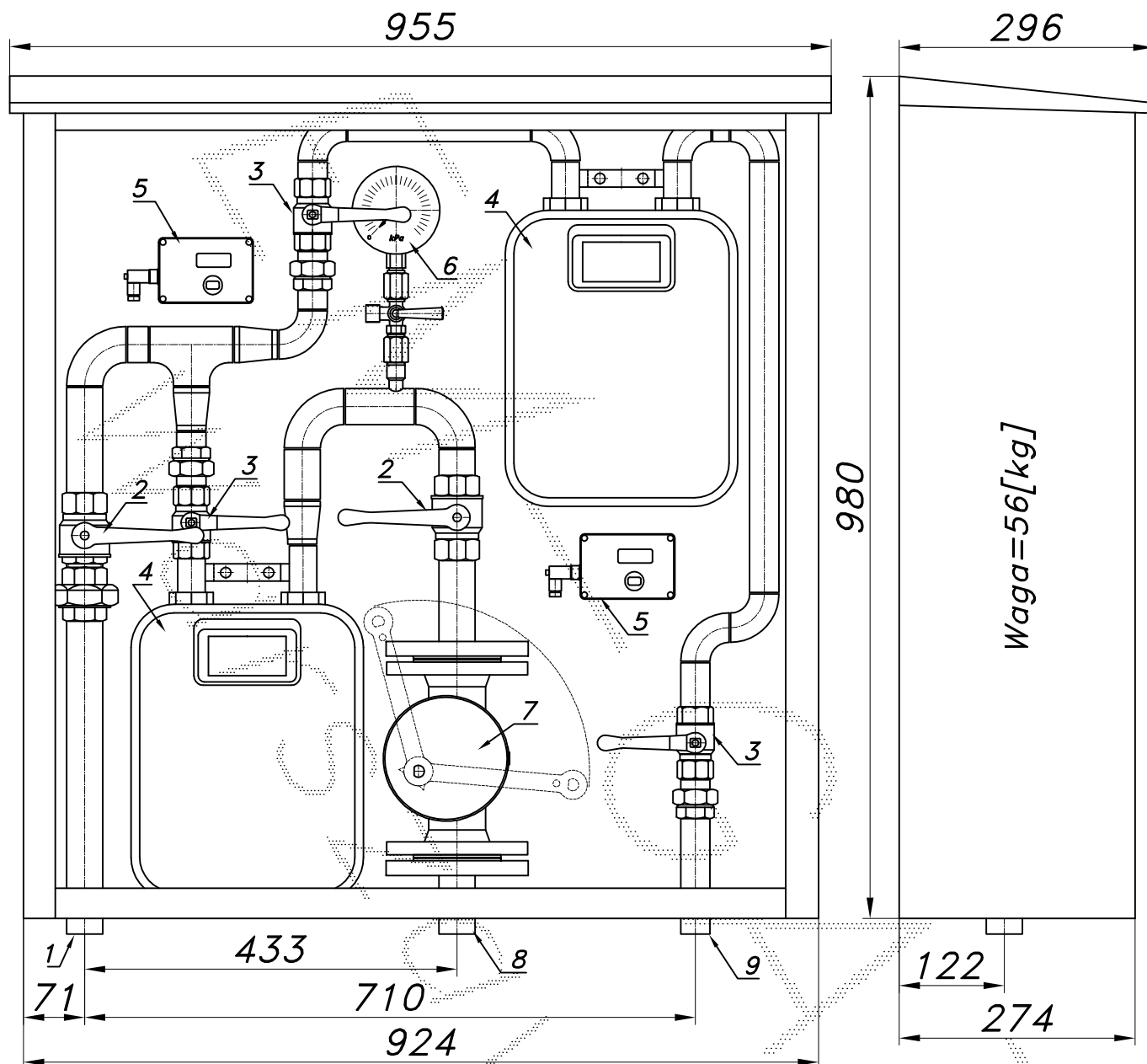


## PUNKT POMIAROWY GAZU Z GAZOMIERZAMI MIECHOWYMI G6 L=130

typu: **PM2-G6/GX-G6** $Q_{max} = 20$  [Nm<sup>3</sup>/h],  $P_{max} = 2.5$  [kPa]Numer katalogowy  
**PM2G6-6**

Punkt pomiarowy gazu z dwoma gazomierzami miechowymi G6 L=130. Jeden manometr, pięć zaworów. Za jednym gazomierzem zawór z głowicą zamykającą DN50/MAG-3.



01. Rura wejściowa DN32 (DN40)

02. Zawór kulowy gwintowany DN32

03. Zawór kulowy gwintowany DN25

04. Gazomierz miechowy G6

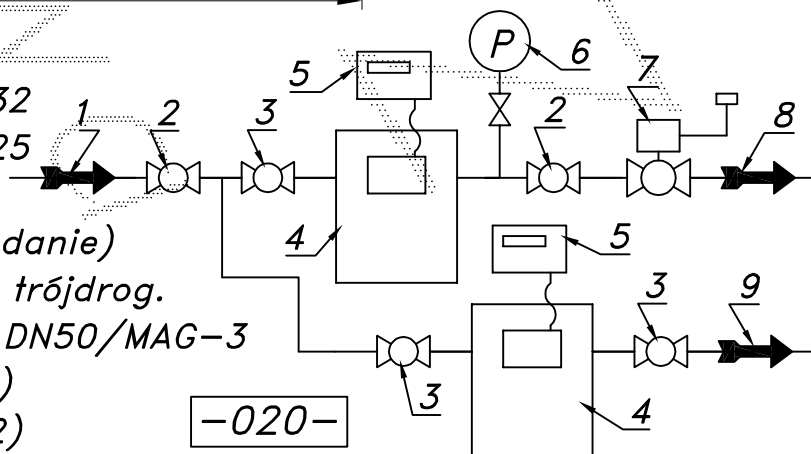
05. Rejestrator (montowany na ządanie)

06. Manometr 6 [kPa] z kurkiem trójdrog.

07. Zawór z głowicą zamykającą DN50/MAG-3

08. Rura wyjściowa I DN32 (DN40)

09. Rura wyjściowa II DN25 (DN32)



Obudowa metalowa. Rama nośna ze stalowych profili prostokątnych. Blachy osłonowe aluminiowe lub stalowe fosforanowane, malowane lakierem proszkowym (kolor z katalogu RAL) nitowane do ramy. Na życzenie stalowy stojak nośny zamiast fundamentu.