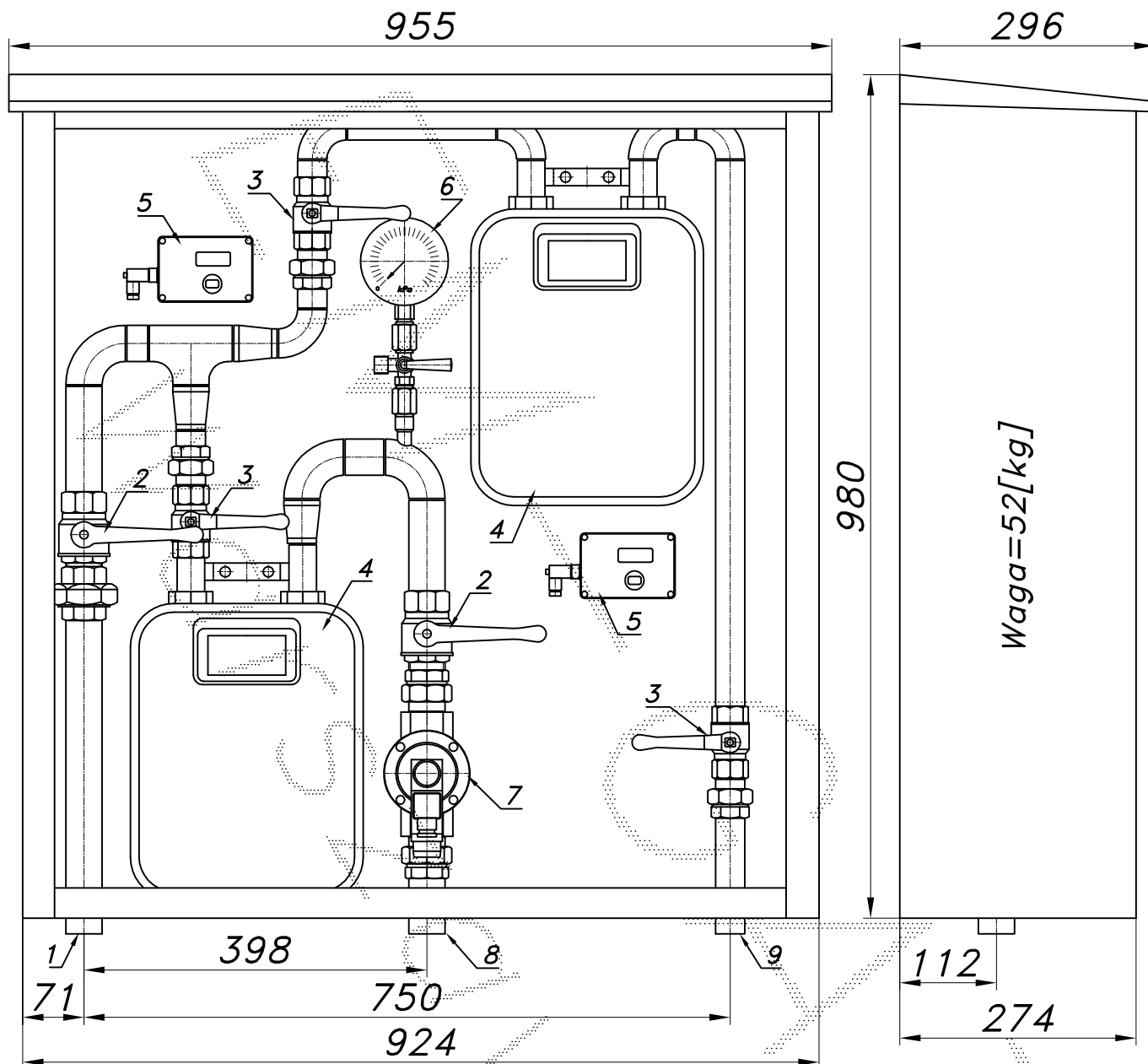


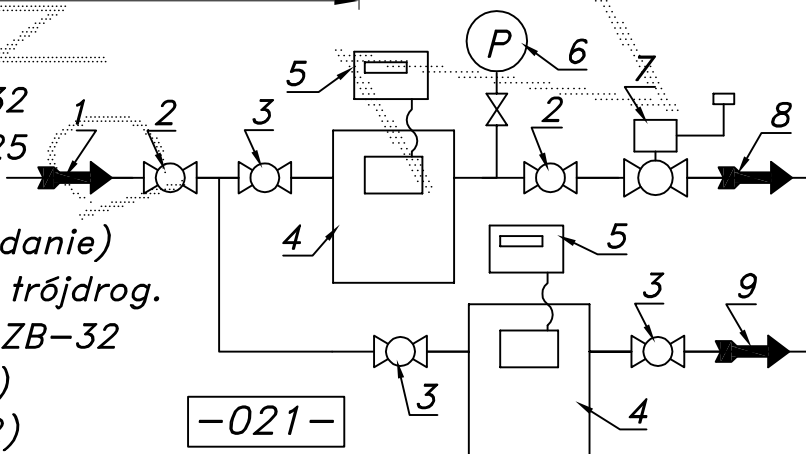
PUNKT POMIAROWY GAZU Z GAZOMIERZAMI MIECHOWYMI G6 L=130

typu: **PM2-G6/ZB-G6** $Q_{max} = 20$ [Nm³/h], $P_{max} = 2.5$ [kPa]Numer katalogowy
PM2G6/ZB-6

Punkt pomiarowy gazu z dwoma gazomierzami miechowymi G6 L=130. Jeden manometr, pięć zaworów. Za jednym gazomierzem zawór z głowicą zamykającą ZB-32.



01. Rura wejściowa DN32 (DN40)
02. Zawór kulowy gwintowany DN32
03. Zawór kulowy gwintowany DN25
04. Gazomierz miechowy G6
05. Rejestrator (montowany na ządanie)
06. Manometr 6 [kPa] z kurkiem trójdrog.
07. Zawór z głowicą zamykającą ZB-32
08. Rura wyjściowa I DN32 (DN40)
09. Rura wyjściowa II DN25 (DN32)



Obudowa metalowa. Rama nośna ze stalowych profili prostokątnych. Blachy osłonowe aluminiowe lub stalowe fosforanowane, malowane lakierem proszkowym (kolor z katalogu RAL) nitowane do ramy. Na życzenie stalowy stojak nośny zamiast fundamentu.