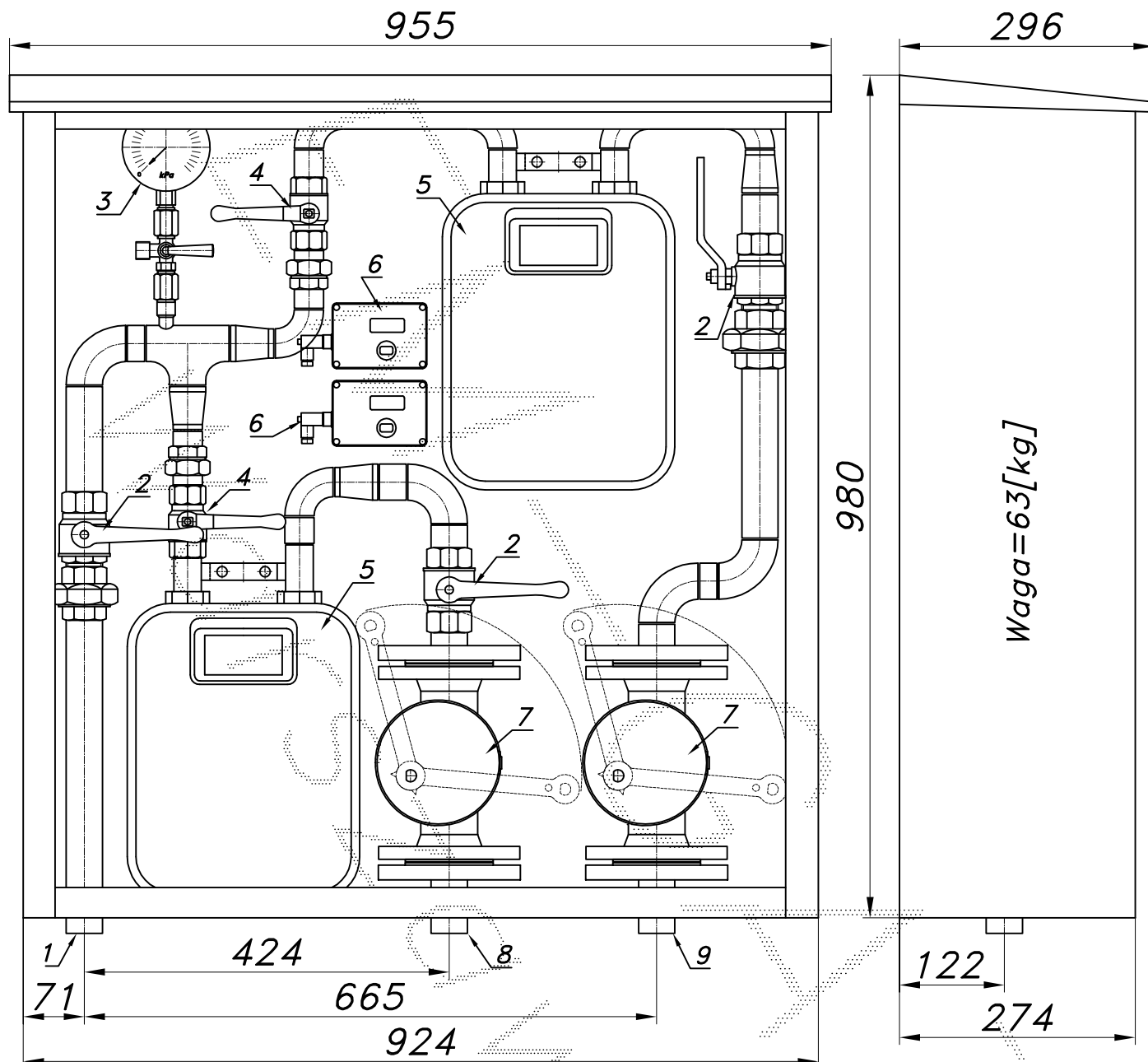


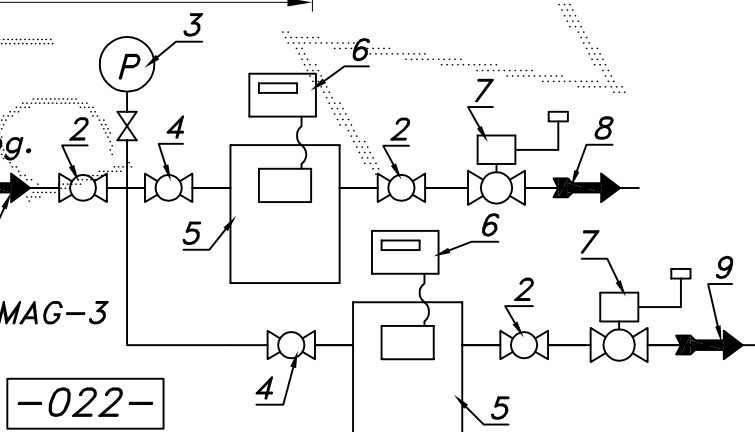
## PUNKT POMIAROWY GAZU Z GAZOMIERZAMI MIECHOWYMI G6 L=130

typu: **PM2-2xG6/GX** $Q_{max} = 20$  [Nm<sup>3</sup>/h],  $P_{max} = 2.5$  [kPa]Numer katalogowy  
**PM2G6-7**

Punkt pomiarowy gazu z dwoma gazomierzami miechowymi G6 L=130. Jeden manometr, pięć zaworów. Na obydwu wyjściach zawory z głowicą zamykającą DN50/MAG-3.



01. Rura wejściowa DN32 (DN40)
02. Zawór kulowy gwintowany DN32
03. Manometr 6 [kPa] z kurkiem trójdrog.
04. Zawór kulowy gwintowany DN25
05. Gazomierz miechowy G6
06. Rejestrator (montowany na życzenie)
07. Zawór z głowicą zamykającą DN50/MAG-3
08. Rura wyjściowa I DN32 (DN40)
09. Rura wyjściowa II DN32 (DN40)



-022-

Obudowa metalowa. Rama nośna ze stalowych profili prostokątnych. Blachy osłonowe aluminiowe lub stalowe fosforanowane, malowane lakierem proszkowym (kolor z katalogu RAL) nitowane do ramy. Na życzenie stalowy stojak nośny zamiast fundamentu.