

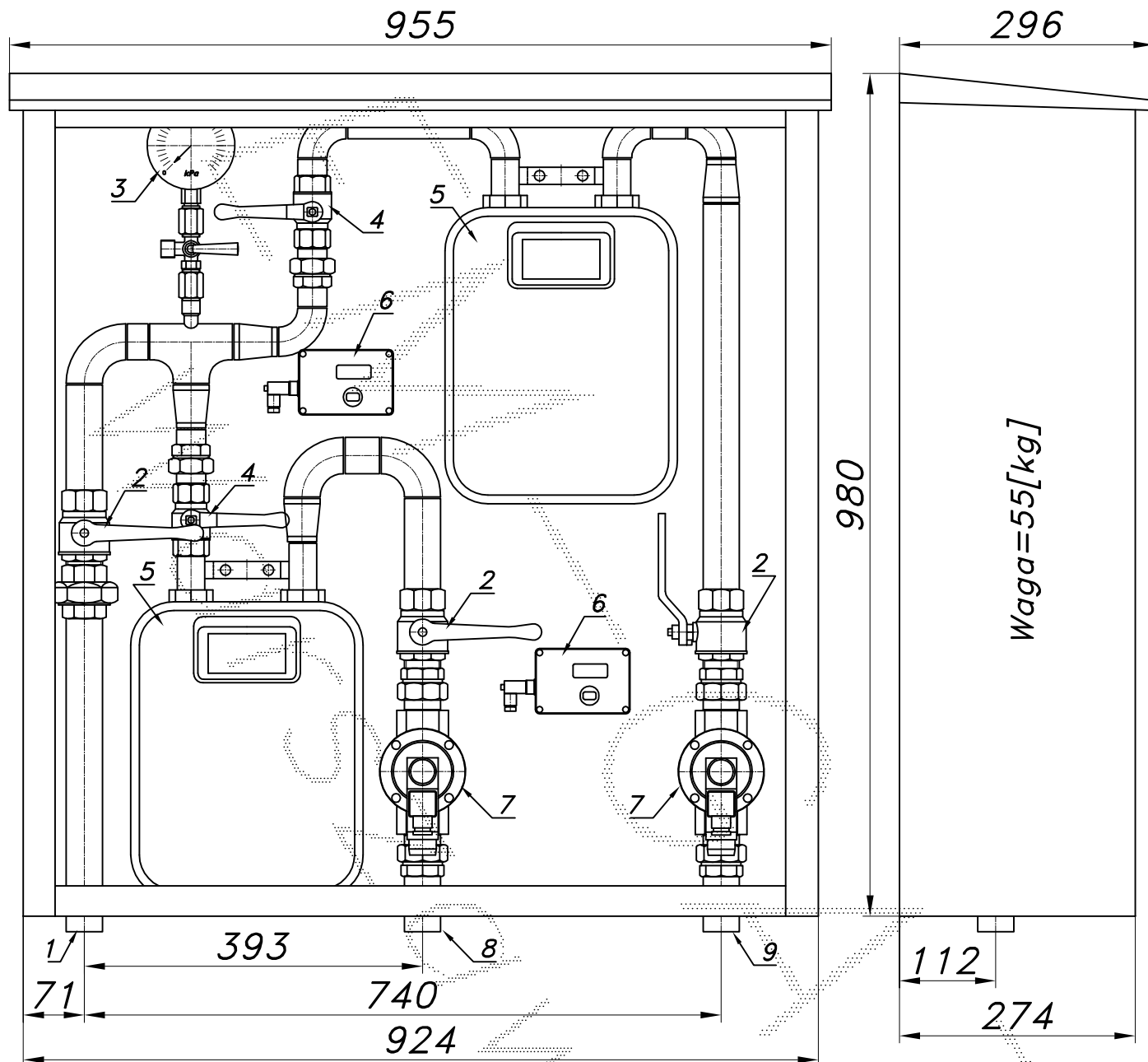
PUNKT POMIAROWY GAZU Z GAZOMIERZAMI MIECHOWYMI G6 L=130

typu: **PM2-2xG6/ZB**

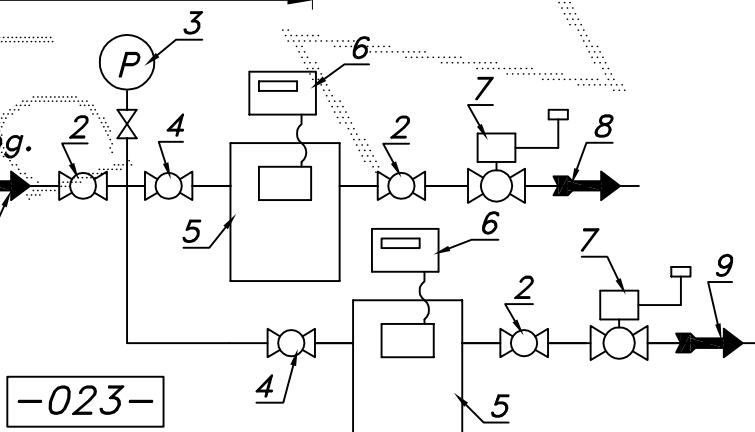
$Q_{max} = 20$ [Nm³/h], $P_{max} = 2.5$ [kPa]

Numer katalogowy
PM2G6/ZB-7

Punkt pomiarowy gazu z dwoma gazomierzami miechowymi G6 L=130. Jeden manometr, pięć zaworów. Na obydwu wyjściach zawory z głowicą zamykającą ZB-32.



01. Rura wejściowa DN32 (DN40)
02. Zawór kulowy gwintowany DN32
03. Manometr 6 [kPa] z kurkiem trójdrog.
04. Zawór kulowy gwintowany DN25
05. Gazomierz miechowy G6
06. Rejestrator (montowany na życzenie)
07. Zawór z głowicą zamykającą ZB-32
08. Rura wyjściowa I DN32 (DN40)
09. Rura wyjściowa II DN32 (DN40)



Obudowa metalowa. Rama nośna ze stalowych profili prostokątnych. Blachy osłonowe aluminiowe lub stalowe fosforanowane, malowane lakierem proszkowym (kolor z katalogu RAL) nitowane do ramy. Na życzenie stalowy stojak nośny zamiast fundamentu.