

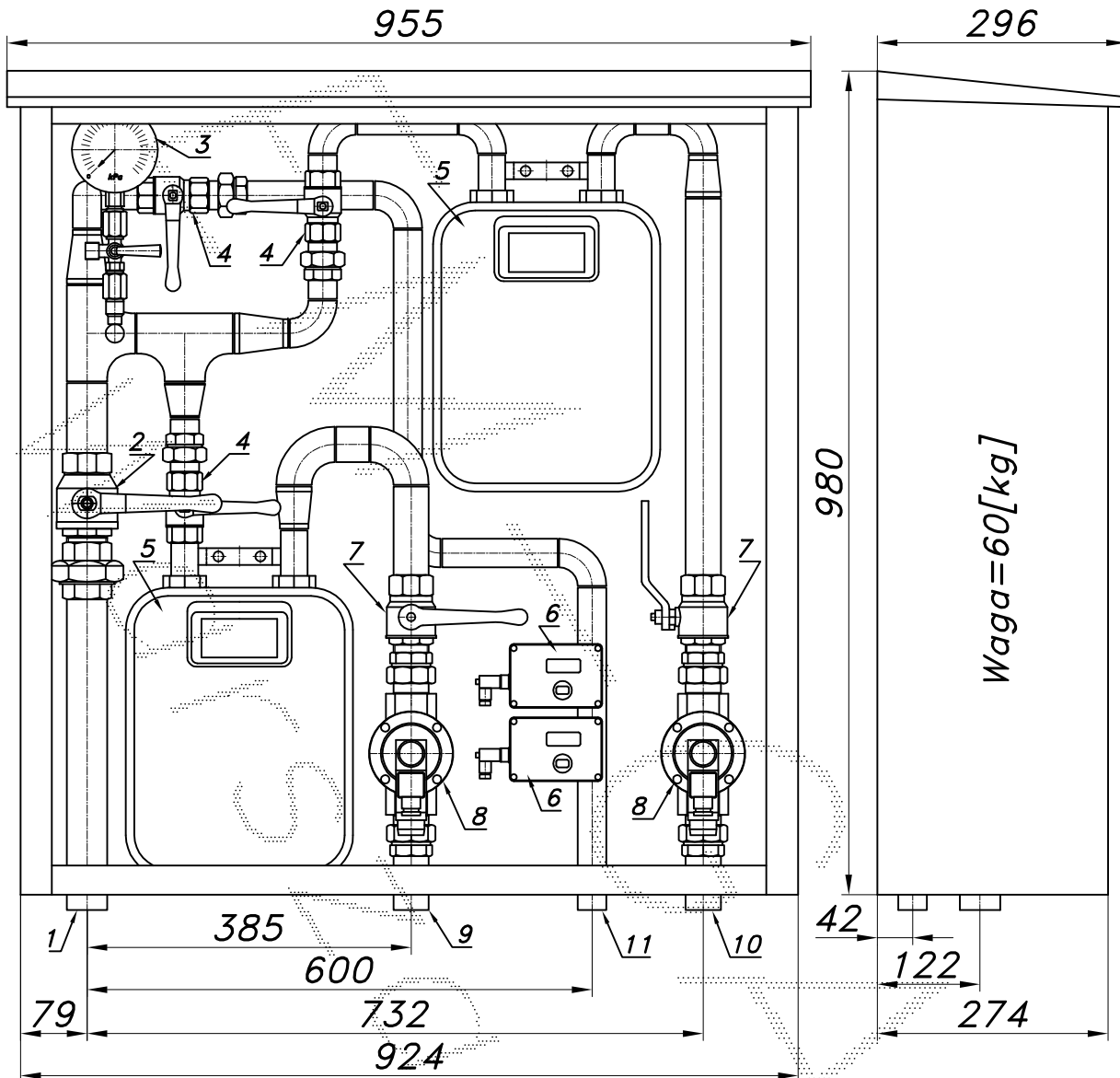
PUNKT POMIAROWY GAZU Z GAZOMIERZAMI MIECHOWYMI G6 L=130

typu: **PM2-2xG6/ZB-1**

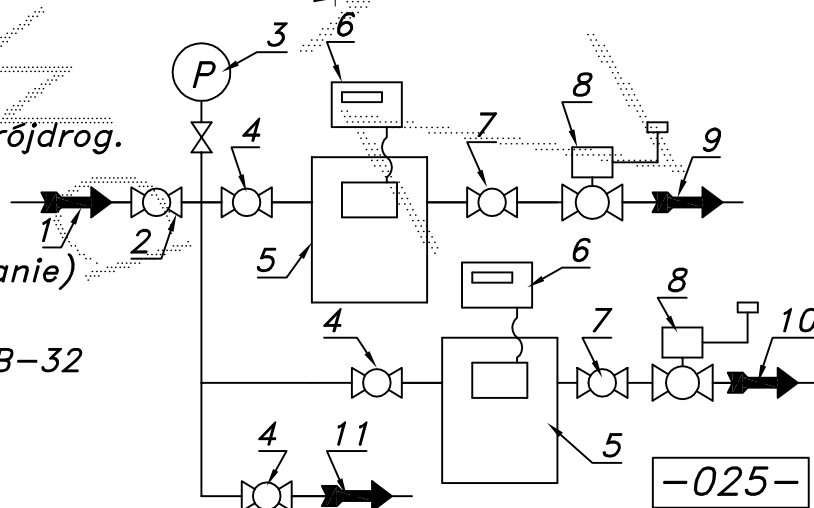
Q_{max} opomiarowane = 20 [Nm³/h], P_{max} = 2.5 [kPa]

Numer katalogowy
PM2G6/ZB-8

Punkt pomiarowy gazu z dwoma gazomierzami miechowymi G6 L=130. Jeden manometr, sześć zaworów. Za gazomierzami zawory z głowicą zamykającą ZB-32. Przed gazomierzami nieopomiarowane odejście z zaworem.



01. Rura wejściowa DN40 (DN50)
02. Zawór kulowy gwintowany DN40
03. Manometr 6 [kPa] z kurkiem trójdrog.
04. Zawór kulowy gwintowany DN25
05. Gazomierz miechowy G6
06. Rejestrator (montowany na życzenie)
07. Zawór kulowy gwintowany DN25
08. Zawór z głowicą zamykającą ZB-32
09. Rura wyjściowa I DN32 (DN40)
10. Rura wyjściowa II DN32 (DN40)
11. Rura wyjściowa III DN25 (DN32)



Obudowa metalowa. Rama nośna ze stalowych profili prostokątnych. Blachy osłonowe aluminiowe lub stalowe fosforanowane, malowane lakierem proszkowym (kolor z katalogu RAL) nitowane do ramy. Na życzenie stalowy stojak nośny zamiast fundamentu.