

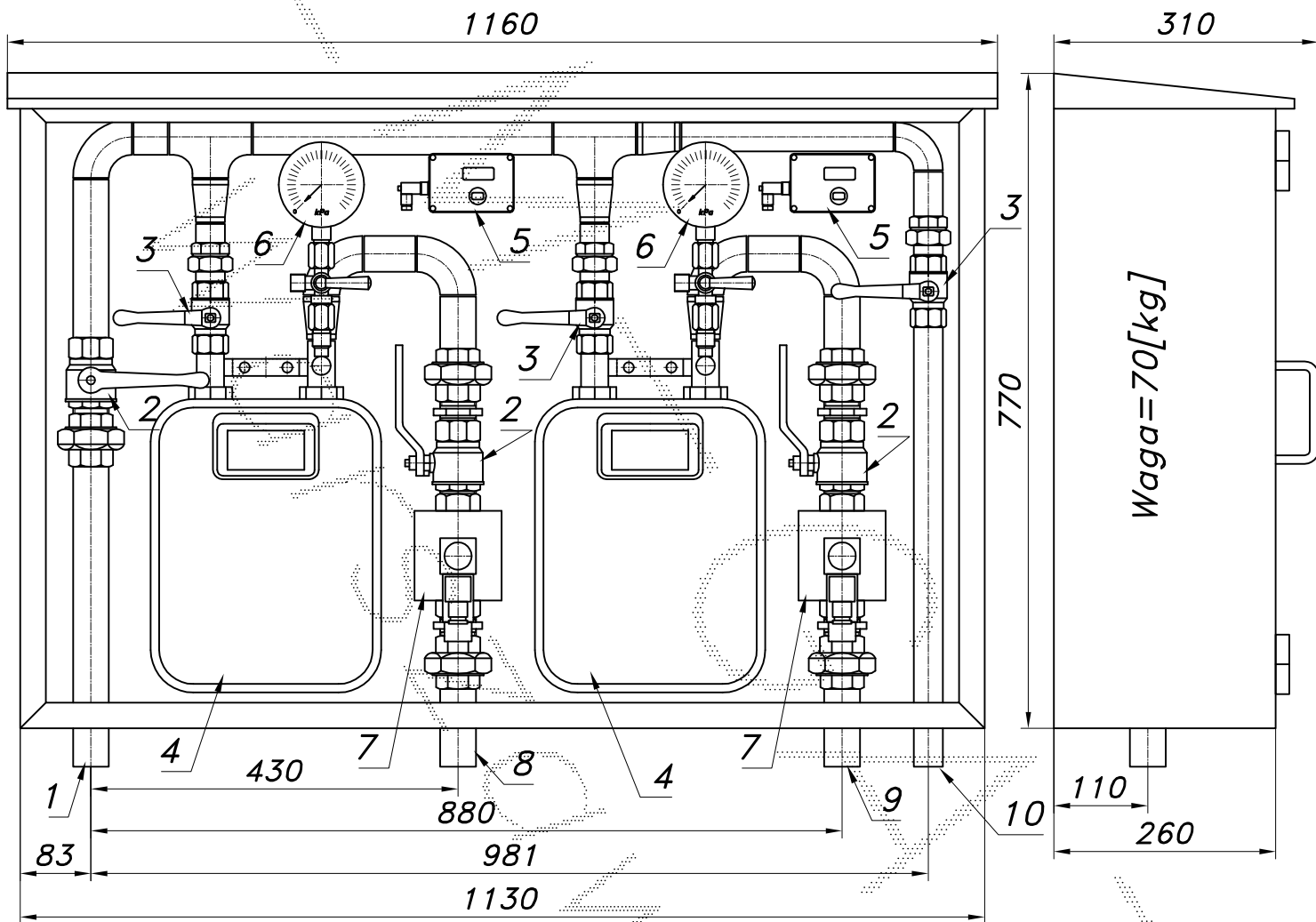
## PUNKT POMIAROWY GAZU Z GAZOMIERZAMI MIECHOWYMI G6

typu: **PM-2xG6/ZB-1**

$Q_{max}$  opomiarowane =  $2 \times 10$  [Nm<sup>3</sup>/h],  $P_{max}$  = 2.5 [kPa]

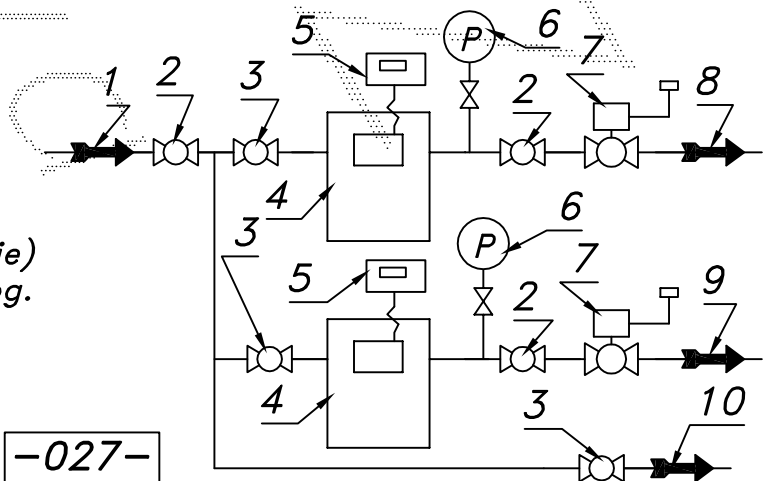
Numer katalogowy  
**PMG6/ZB-8**

Punkt pomiarowy gazu z dwoma gazomierzami miechowymi G6. W punkcie zamontowano sztywne elementy mocowania gazomierzy. Za każdym z gazomierzy manometr i zawór odcinający grzybkowy ZB-32. Do obydwu gazomierzy można zamontować rejestratory szczytów przepływu. Przed gazomierzami dodatkowe odejście. Wszystkie zawory wymienne. Gazomierze montuje Gazownia.



01. Rura wejściowa DN32 (DN40)
02. Zawór kulowy gwintowany DN32
03. Zawór kulowy gwintowany DN25
04. Gazomierz miechowy G6
05. Rejestrator szczytów przepływu (z transmisją, montowany na życzenie)
06. Manometr 6 [kPa] z kurkiem trójdrog.
07. Zawór odcinający grzybkowy ZB-32
08. Rura wyjściowa I DN32 (DN25)
09. Rura wyjściowa II DN32 (DN25)
10. Rura wyjściowa III DN25 (DN32)

-027-



Obudowa metalowa. Rama nośna z profili prostokątnych. Blachy osłonowe fosforanowane, malowane lakierem proszkowym (kol. z katalogu RAL) i nitowane do ramy. Na życzenie stojak nośny zamiast fund.