

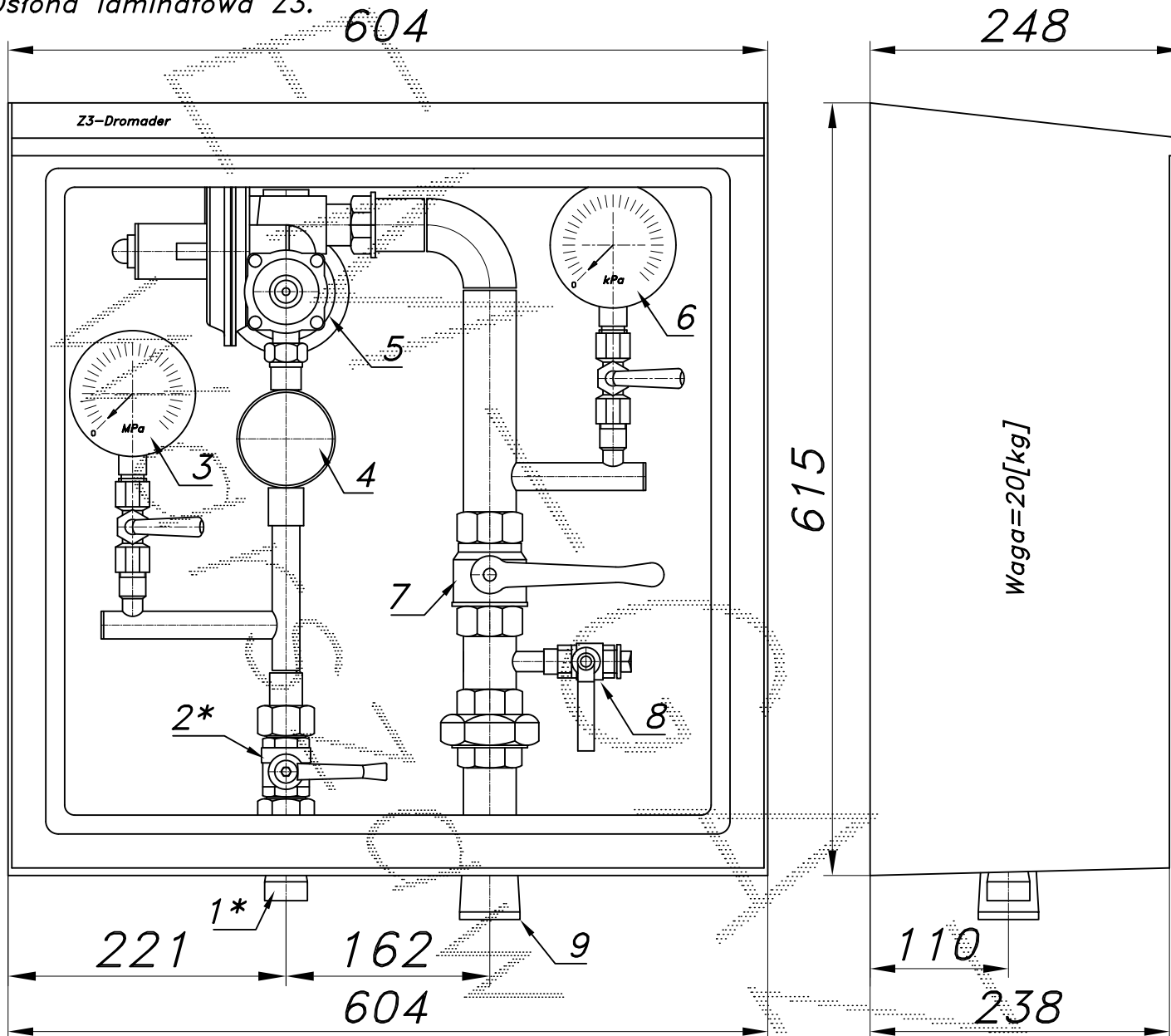
PUNKT REDUKCYJNY GAZU

typu: **R-60M/R70-Z3**
 typu: **R-50M/MIX50-Z3**

Numer katalogowy
04

$Q_{max} = 60$ [Nm³/h], $P_{max} = 2.5$ [kPa] (z red. R-70)
 $Q_{max} = 50$ [Nm³/h], $P_{max} = 2.5$ [kPa] (z red. MIX-50)

Punkt redukcyjny gazu z reduktorem R-70 lub MIX-50 i filtrem. Dwa manometry. Ostonka laminatowa Z3.



01*. Rura wejściowa DN20 (DN25) przyłaczce

02*. Zawór kulowy sferyczny $\varnothing 20$ przyłaczce

03. Manometr 0,6 [MPa] z kurkiem

04. Filtr gazu FGA-15/P

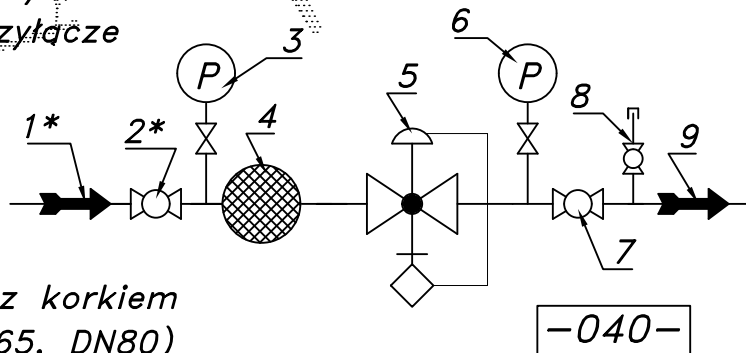
05. Reduktor gazu R-70 lub MIX-50

06. Manometr 6 [kPa] z kurkiem

07. Zawór kulowy gwintowany DN32

08. Zawór kulowy gwintowany DN15 z korkiem

09. Rura wyjściowa DN40 (DN50, DN65, DN80)



-040-

Ostonka laminatowa ze stalową ramą nośną. Dostępne kolory: beżowy i brązowy.
 Na życzenie stalowy stojak nośny zamiast fundamentu.