

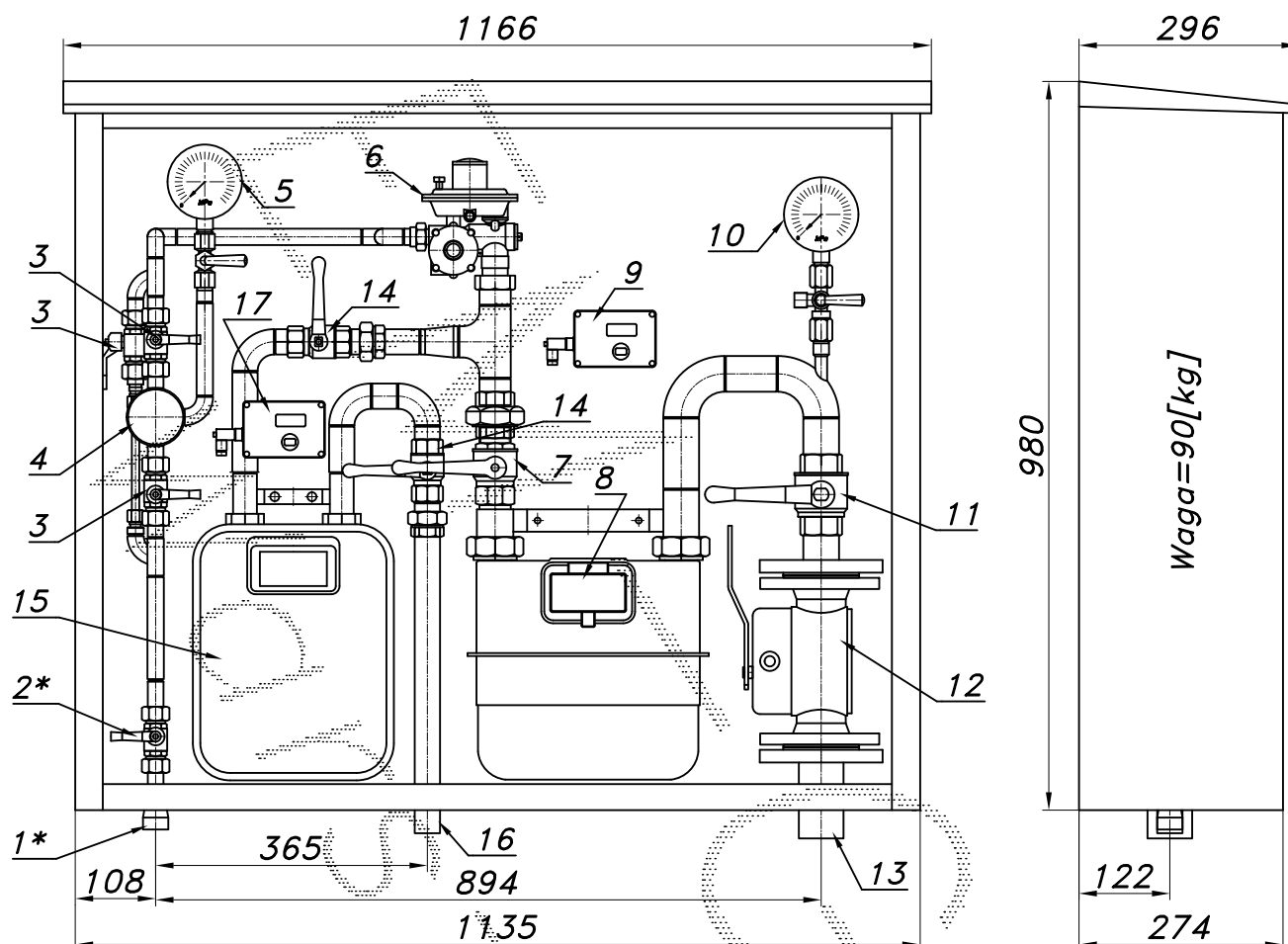
PUNKT REDUKCYJNO-POMIAROWY GAZU Z GAZOMIERZEM MIECHOWYM G16

typu: **PR2/0-35/MIX-G16DE/GX-G6** $Q_{max} = 25+10$ [Nm³/h], $P_{max} = 2.5$ [kPa]

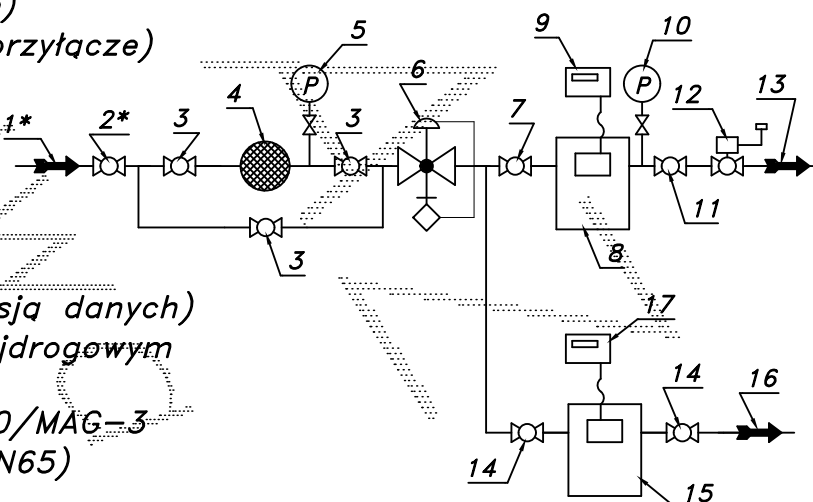
Numer katalogowy

M-59B

Punkt red.-pom. gazu z objęciem filtra i gazomierzem miechowym G16 L=250. Gazomierz wyposażony w rejestrator szczytów przepływu (z transmisją). Za gazomierzem zawór z głowicą zamykającą DN50/MAG-3. Dodatkowo odejście z gazomierzem G6 i zaworami.



- 01*. Rura wejściowa DN20 (przytłacze)
 02*. Zawór kulowy sferyczny $\varnothing 15$ (przytłacze)
 03. Zawór kulowy sferyczny $\varnothing 15$
 04. Filtr gazu FGA-15/P
 05. Manometr 0.6 [MPa] z kurkiem
 06. Reduktor gazu MIX-50G
 07. Zawór kulowy gwintowany DN32
 08. Gazomierz miechowy G16 L=250
 09. Rejestrator (rejestrator z transmisją danych)
 10. Manometr 6 [kPa] z kurkiem trójdrogowym
 11. Zawór kulowy gwintowany DN40
 12. Zawór z głowicą odcinającą DN50/MAG-3
 13. Rura wyjściowa I DN40 (DN50, DN65)
 14. Zawór kulowy gwintowany DN25
 15. Gazomierz miechowy G6 (G4, G2.6, G1.6)
 16. Rura wyjściowa II DN25 (DN32, DN40)
 17. Rejestrator (rejestrator z transmisją danych do gazomierza G6 (na życzenie)



Obudowa metalowa. Rama nośna ze stalowych profili prostokątnych. Blachy osłonowe aluminiowe lub stalowe fosforanowane, malowane lakierem proszkowym (kolor z katalogu RAL) nitowane do ramy. Na życzenie stalowy stojak nośny zamiast fundamentu.