

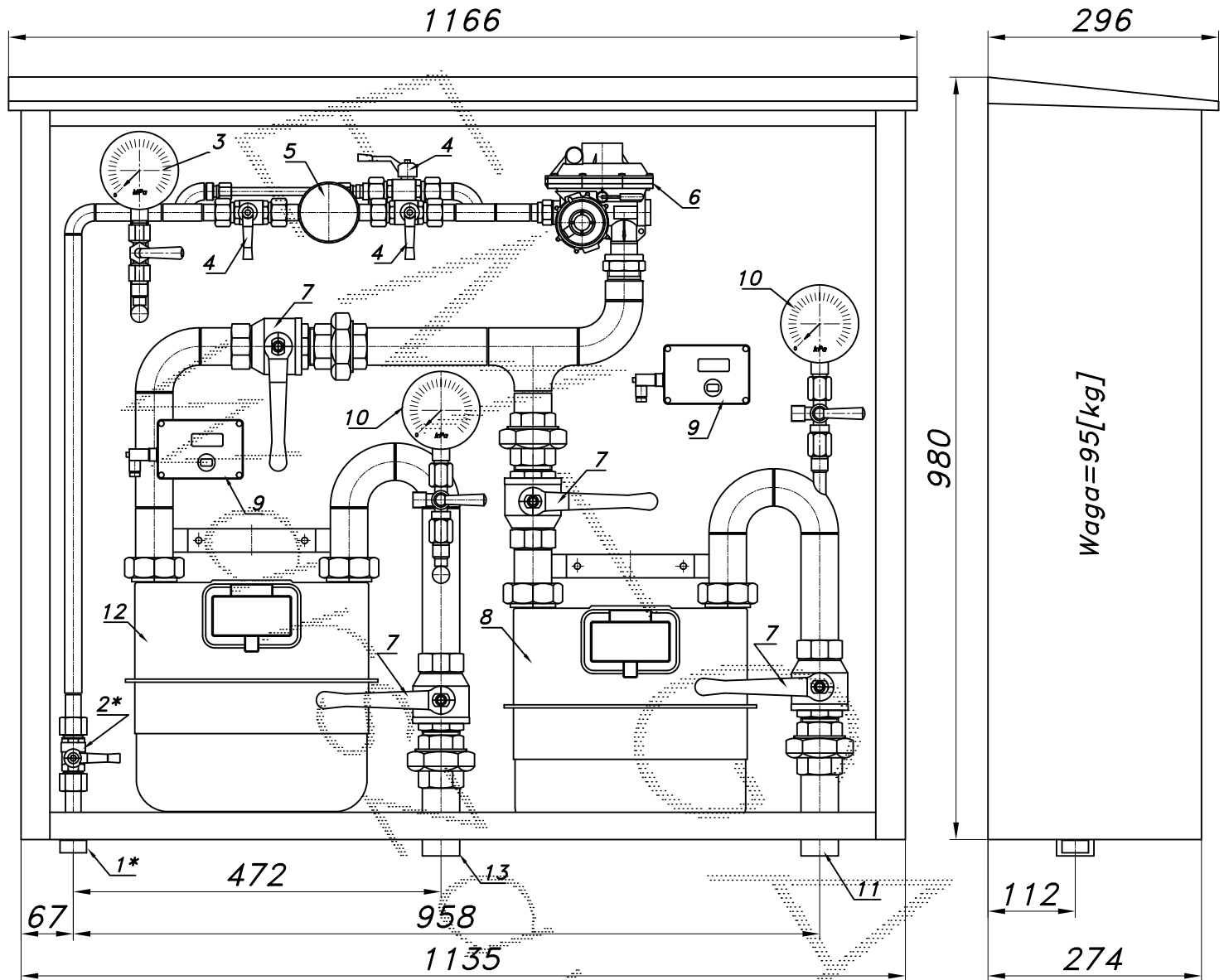
PUNKT REDUKCYJNO-POMIAROWY GAZU Z GAZOMIERZEM MIECHOWYM G16

typu: **PR2/O-41/MIX-G16DE-G10DE**

$Q_{max} = 25+16$ [Nm³/h], $P_{max} = 2.5$ [kPa]

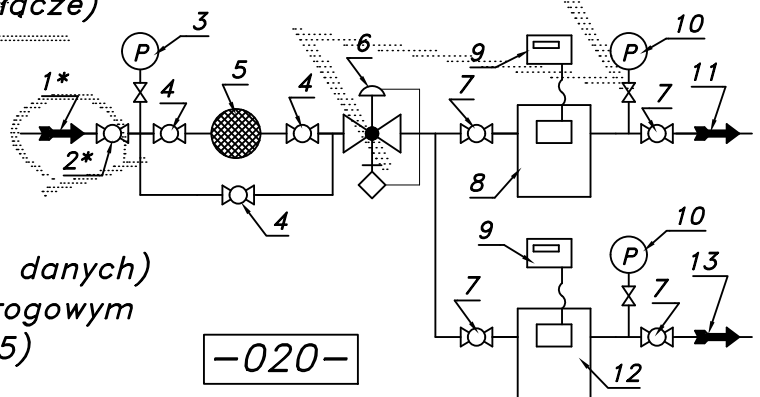
Numer katalogowy
M-60B

Punkt red.-pom. gazu z obejściem filtra oraz dwoma gazomierzami miechowymi: G16 i G10 L=250. Gazomierze wyposażone w rejestratory szczytów przepływu (z transmisją).



Waga=95[kg]

- 01*. Rura wejsciuwa DN25 (przytłacze)
- 02*. Zawór kulowy sferyczny $\varnothing 20$ (przytłacze)
- 03. Manometr 0.6 [MPa] z kurkiem
- 04. Zawór kulowy sferyczny $\varnothing 15$
- 05. Filtr gazu FGA-15/P
- 06. Reduktor gazu MIX-50G
- 07. Zawór kulowy gwintowany DN40
- 08. Gazomierz miechowy G16 L=250
- 09. Rejestrator (rejestrator z transmisją danych)
- 10. Manometr 6 [kPa] z kurkiem trójdrogowym
- 11. Rura wyjściowa I DN40 (DN50, DN65)
- 12. Gazomierz miechowy G10 L=250
- 13. Rura wyjściowa II DN40 (DN50)



-020-

Obudowa metalowa. Rama nośna ze stalowych profili prostokątnych. Blachy osłonowe aluminiowe lub stalowe fosforanowane, malowane lakierem proszkowym (kolor z katalogu RAL) nitowane do ramy. Na życzenie stalowy stojak nośny zamiast fundamentu.