

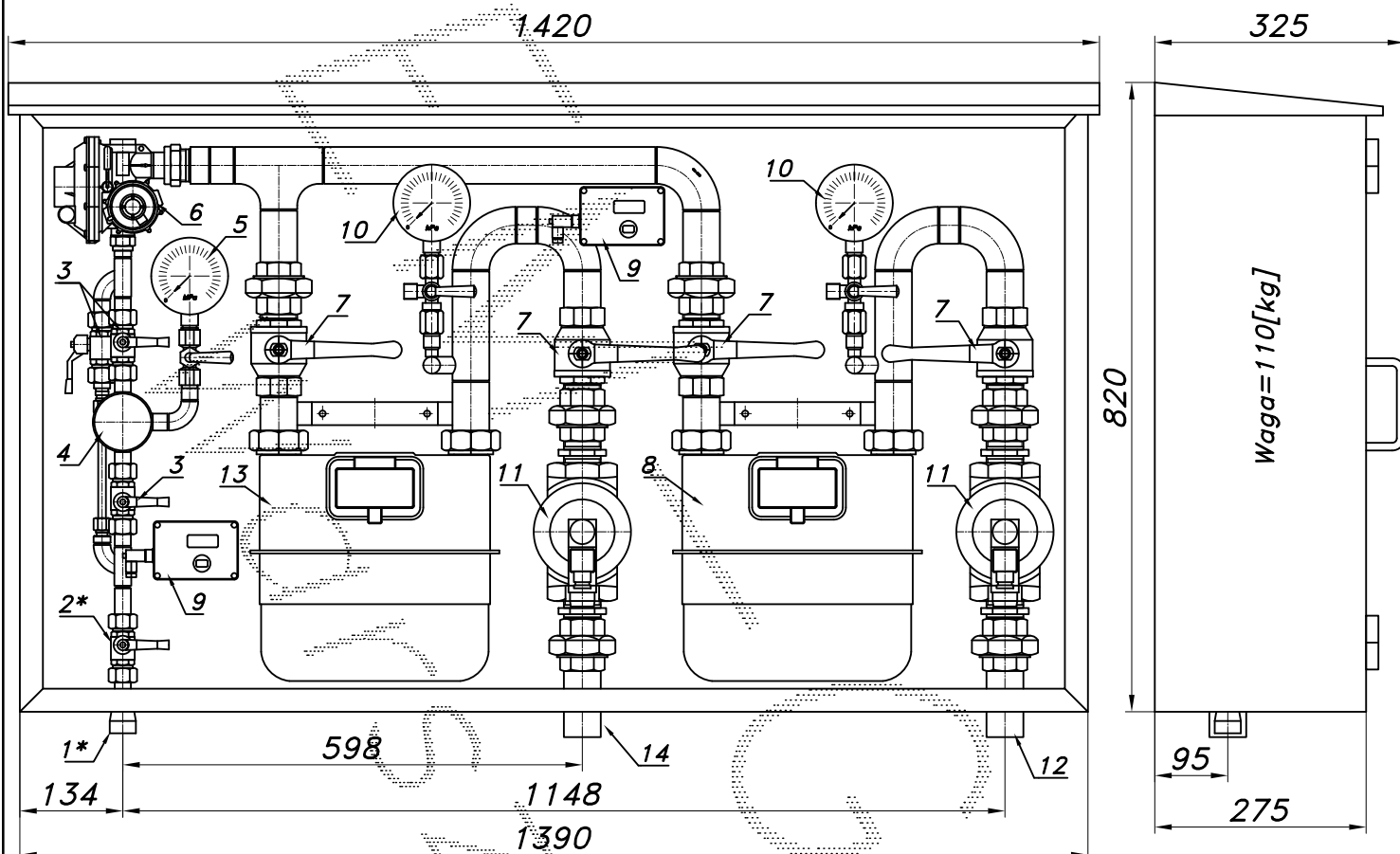
PUNKT REDUKCYJNO-POMIAROWY GAZU Z GAZOMIERZEM MIECHOWYM G16

typu: **PR2/O-41/MIX-G16DE/ZB-G10DE/ZB**

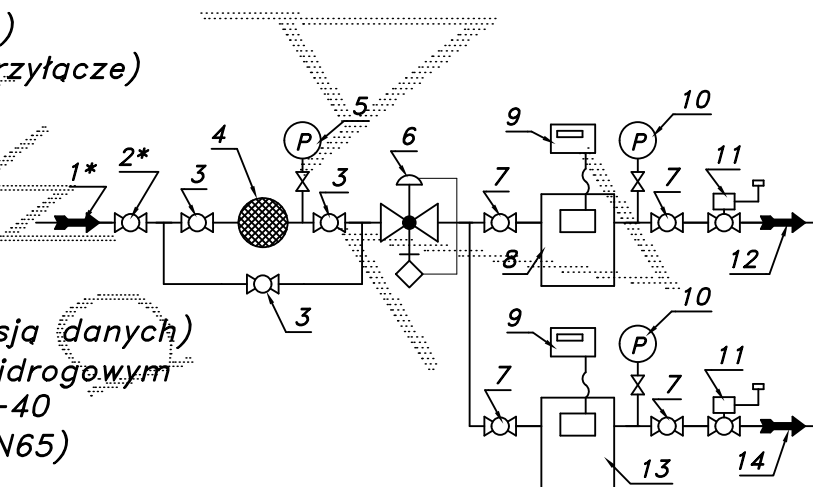
$Q_{max} = 25+16$ [Nm³/h], $P_{max} = 2.5$ [kPa]

Numer katalogowy
M-64B/ZB

Punkt red.-pom. gazu z obejściem filtra, dwoma gazomierzami miechowymi: G16 i G10 L=250. Gazomierze wyposażone w rejestratory szczytów przepływu (z transmisją). Za gazom. zawory z głowicą zamykającą ZB-40.



- 01*. Rura wejściowa DN25 (przyłącze)
- 02*. Zawór kulowy sferyczny $\varnothing 20$ (przyłącze)
- 03. Zawór kulowy sferyczny $\varnothing 15$
- 04. Filtr gazu FGA-15/P
- 05. Manometr 0.6 [MPa] z kurkiem
- 06. Reduktor gazu MIX-50G
- 07. Zawór kulowy gwintowany DN40
- 08. Gazomierz miechowy G16 L=250
- 09. Rejestrator (rejestrator z transmisją danych)
- 10. Manometr 6 [kPa] z kurkiem trójdrogowym
- 11. Zawór z głowicą zamykającą ZB-40
- 12. Rura wyjściowa I DN40 (DN50, DN65)
- 13. Gazomierz miechowy G10 L=250
- 14. Rura wyjściowa II DN40 (DN50)



-027-

Obudowa metalowa. Rama nośna z profili prostokątnych. Blachy osłonowe fosforanowane, malowane lakierem proszkowym (kolor z katalogu RAL) i nitowane do ramy. Na życzenie stalowy stojak nośny zamiast fundamentu.