

**PUNKT REDUKCYJNO-POMIAROWY GAZU Z GAZOMIERZEM MIECHOWYM G16**

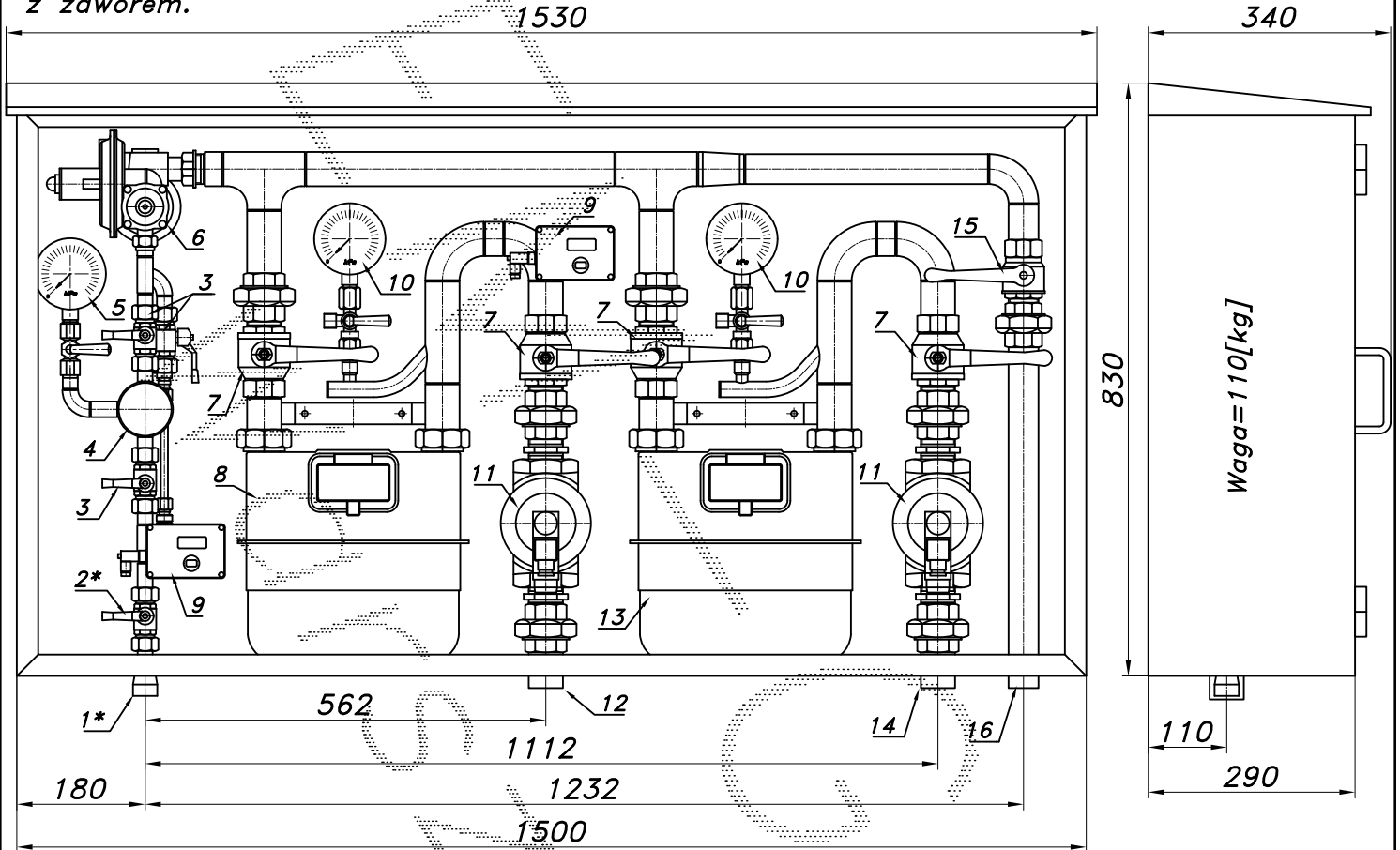
typu: **PR2/0-60/R70-G16DE/ZB-G10DE/ZB-1**

$Q_{max} = 25+16+19$  [Nm<sup>3</sup>/h],  $P_{max} = 2.5$  [kPa]

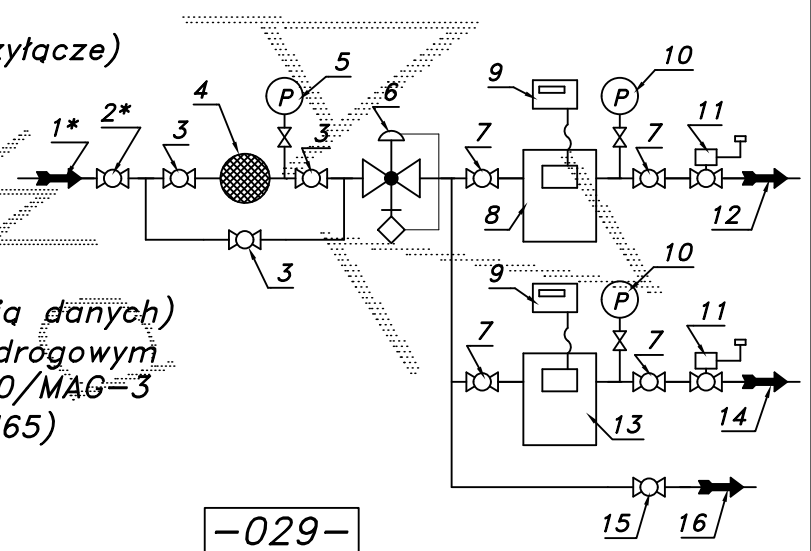
( $Q_{max} = 25+16+9$  [Nm<sup>3</sup>/h],  $P_{max} = 2.5$  [kPa] dla reduktora MIX-50)

Numer katalogowy  
**M-65B/ZB**

Punkt red.-pom. gazu z obejściem filtra, dwoma gazomierzami miechowymi: G16 i G10 L=250. Gazomierze wyposażone w rejestratory szczytów przepływu (z transmisją). Za gazom. zawory z głowicą zamykającą ZB-40. Przed gazomierzami nieopomiarowane odejście z zaworem.



- 01\*. Rura wejsciowa DN25 (przytłacze)
- 02\*. Zawór kulowy sferyczny  $\varnothing 20$  (przytłacze)
- 03. Zawór kulowy sferyczny  $\varnothing 15$
- 04. Filtr gazu FGA-15/P
- 05. Manometr 0.6 [MPa] z kurkiem
- 06. Reduktor gazu R-70 lub MIX-50
- 07. Zawór kulowy gwintowany DN40
- 08. Gazomierz miechowy G16 L=250
- 09. Rejestrator (rejestrator z transmisją danych)
- 10. Manometr 6 [kPa] z kurkiem trójdrogowym
- 11. Zawór z głowicą zamykającą DN50/MAG-3
- 12. Rura wyjściowa I DN40 (DN50, DN65)
- 13. Gazomierz miechowy G10 L=250
- 14. Rura wyjściowa II DN40 (DN50)
- 15. Zawór kulowy gwintowany DN32
- 16. Rura wyjściowa III DN32 (DN25, DN40)



-029-

Obudowa metalowa. Rama nośna z profili prostokątnych. Blachy osłonowe fosforanowane, malowane lakierem proszkowym (kolor z katalogu RAL) i nitowane do ramy. Na życzenie stalowy stojak nośny zamiast fundamentu.