

PUNKT REDUKCYJNY GAZU

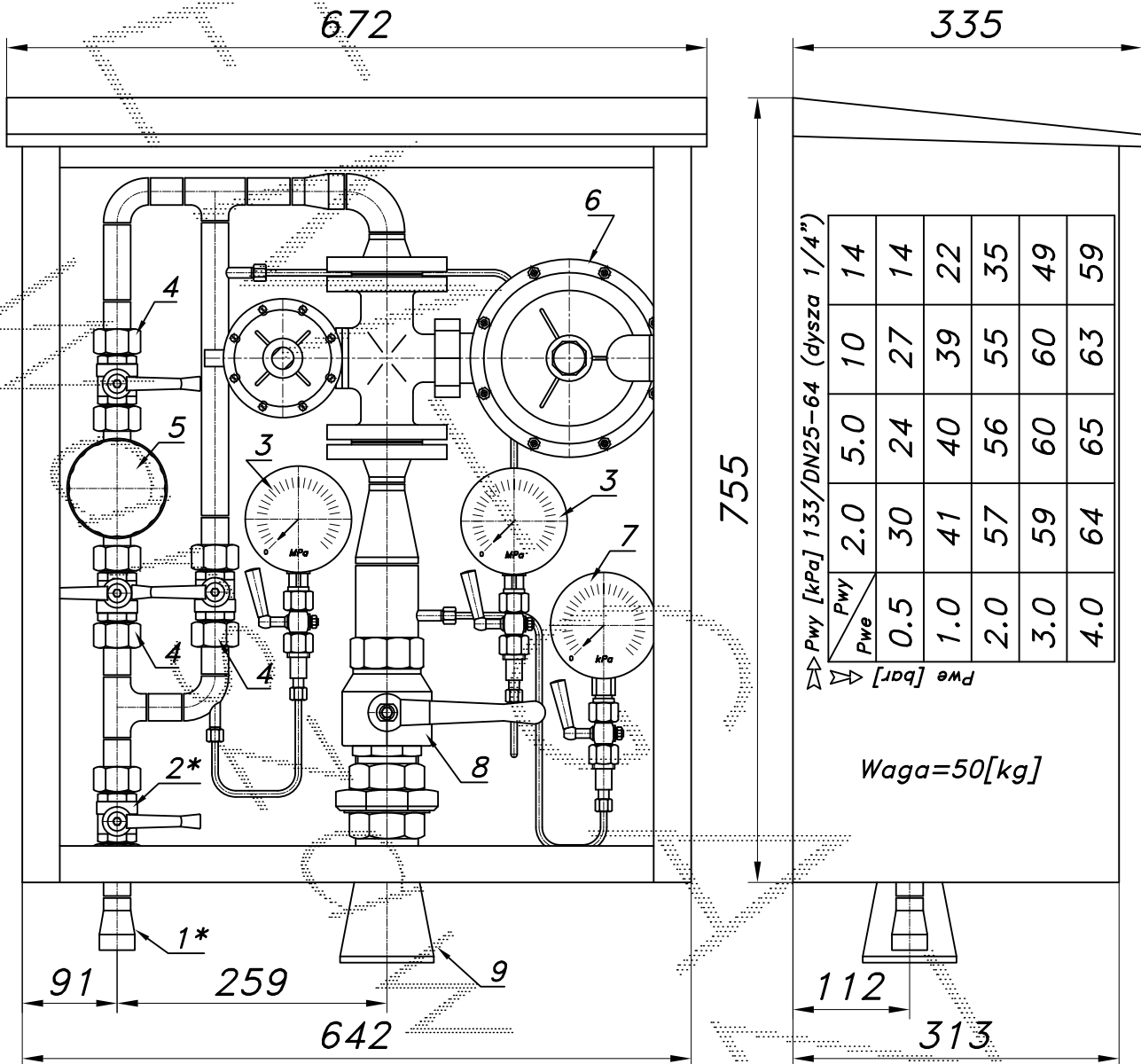
typu: **R/O-60/133**

$Q_{max} = 60$ [Nm³/h], $P_{max} = 2 \leftrightarrow 14$ [kPa]

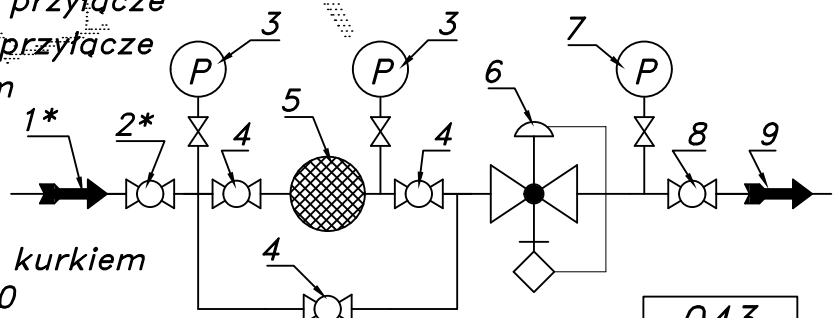
Numer katalogowy
05B

Punkt redukcyjny gazu z reduktorem typ: 133. Filtr z obejściem. Trzy manometry.

UWAGA: Punkt przeznaczony do zastosowań przemysłowych. Zawór upustowy w reduktorze. Dla sieci lokalnych można wykonać wersję bez filtra.



- 01*. Rura wejściowa DN20 (DN25) przyłączy
- 02*. Zawór kulowy sferyczny $\varnothing 20$ przyłączy
- 03. Manometr 0,6 [MPa] z kurkiem
- 04. Zawór kulowy sferyczny $\varnothing 20$
- 05. Filtr gazu FGB-20/P
- 06. Reduktor gazu typ: 133
- 07. Manometr niskiego ciśnienia z kurkiem
- 08. Zawór kulowy gwintowany DN50
- 09. Rura wyjściowa DN50 (DN65, DN80)



-043-

Obudowa metalowa. Rama nośna ze stalowych profili prostokątnych. Blachy osłonowe aluminiowe lub stalowe fosforanowane, malowane lakierem proszkowym (kolor z katalogu RAL) nitowane do ramy. Na życzenie stalowy stojak nośny zamiast fundamentu i uchwyty do dźwigu.