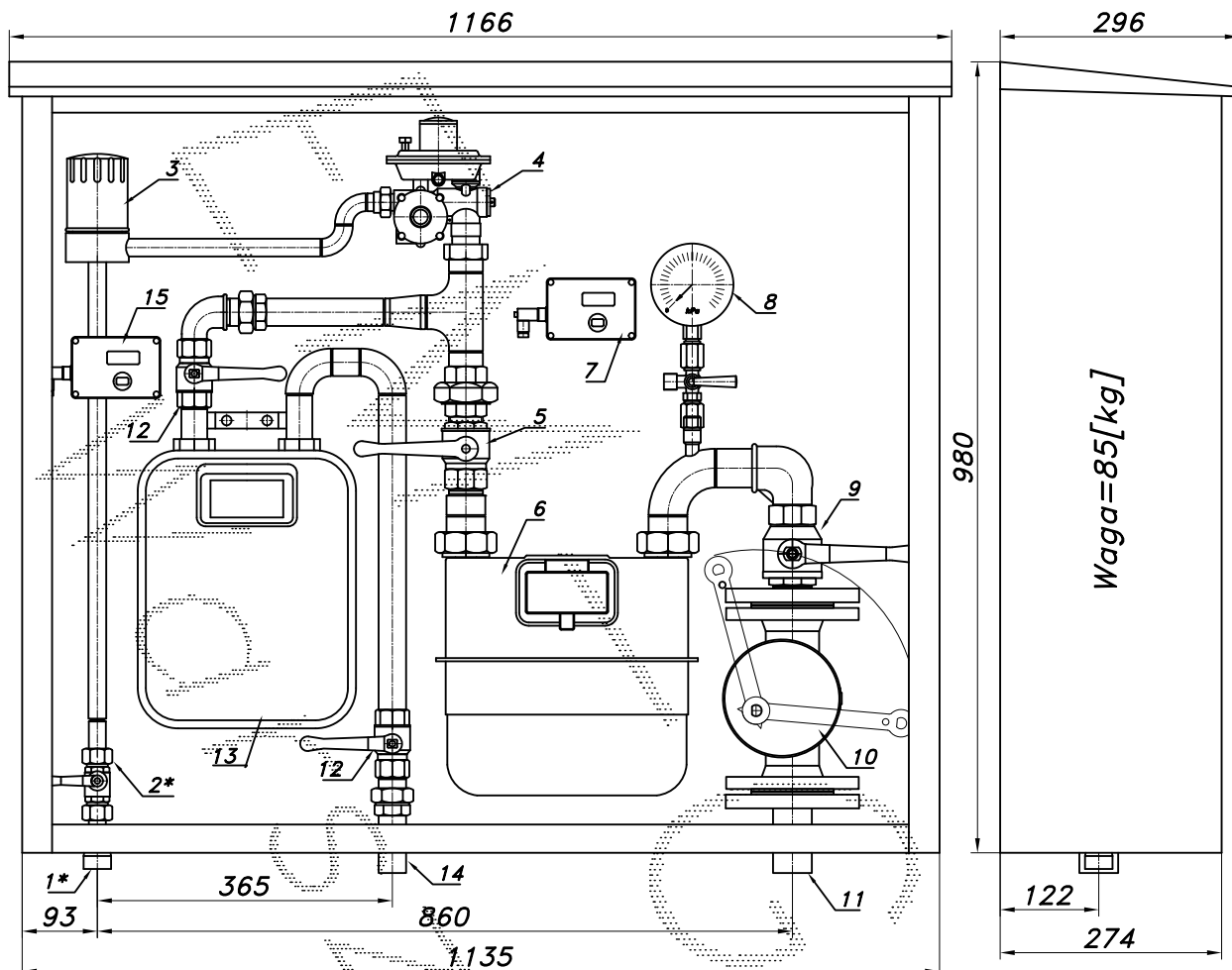


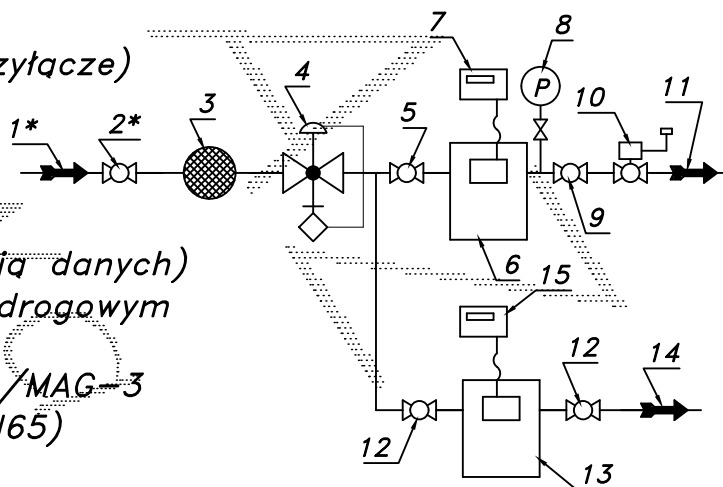
## PUNKT REDUKCYJNO-POMIAROWY GAZU Z GAZOMIERZEM MIECHOWYM G16

typu: **PR2U-25/ARD-G16DE/GX-G6** $Q_{max} = 25 [Nm^3/h]$ ,  $P_{max} = 2.5 [kPa]$ Numer katalogowy  
**M-58BU**

Punkt red.-pom. gazu z filtrem i gazomierzem miechowym G16 L=250. Gazomierz wyposażony w rejestrator szczytów przepływu (z transmisją). Za gazomierzem zawór z głowicą zamykającą DN50/MAG-3. Dodatkowe odejście z gazomierzem G6 i zaworami. Wersja uproszczona.



- 01\*. Rura wejsiowa DN20 (przytłacze)  
 02\*. Zawór kulowy sferyczny  $\varnothing 15$  (przytłacze)  
 03. Filtr gazu FGB-15/K  
 04. Reduktor gazu ARD-25  
 05. Zawór kulowy gwintowany DN32  
 06. Gazomierz miechowy G16 L=250  
 07. Rejestrator (rejestrator z transmisją danych)  
 08. Manometr 6 [kPa] z kurkiem trójdrogowym  
 09. Zawór kulowy gwintowany DN40  
 10. Zawór z głowicą odcinającą DN40/MAG-3  
 11. Rura wyjściowa I DN40 (DN50, DN65)  
 12. Zawór kulowy gwintowany DN25  
 13. Gazomierz miechowy G6 (G4, G2.6, G1.6)  
 14. Rura wyjściowa II DN25 (DN32, DN40)  
 15. Rejestrator (rejestrator z transmisją danych do gazomierza G6 (na życzenie)



-016A-

Obudowa metalowa. Rama nośna ze stalowych profili prostokątnych. Blachy osłonowe aluminiowe lub stalowe fosforanowane, malowane lakierem proszkowym (kolor z katalogu RAL) nitowane do ramy. Na życzenie stalowy stojak nośny zamiast fundamentu.