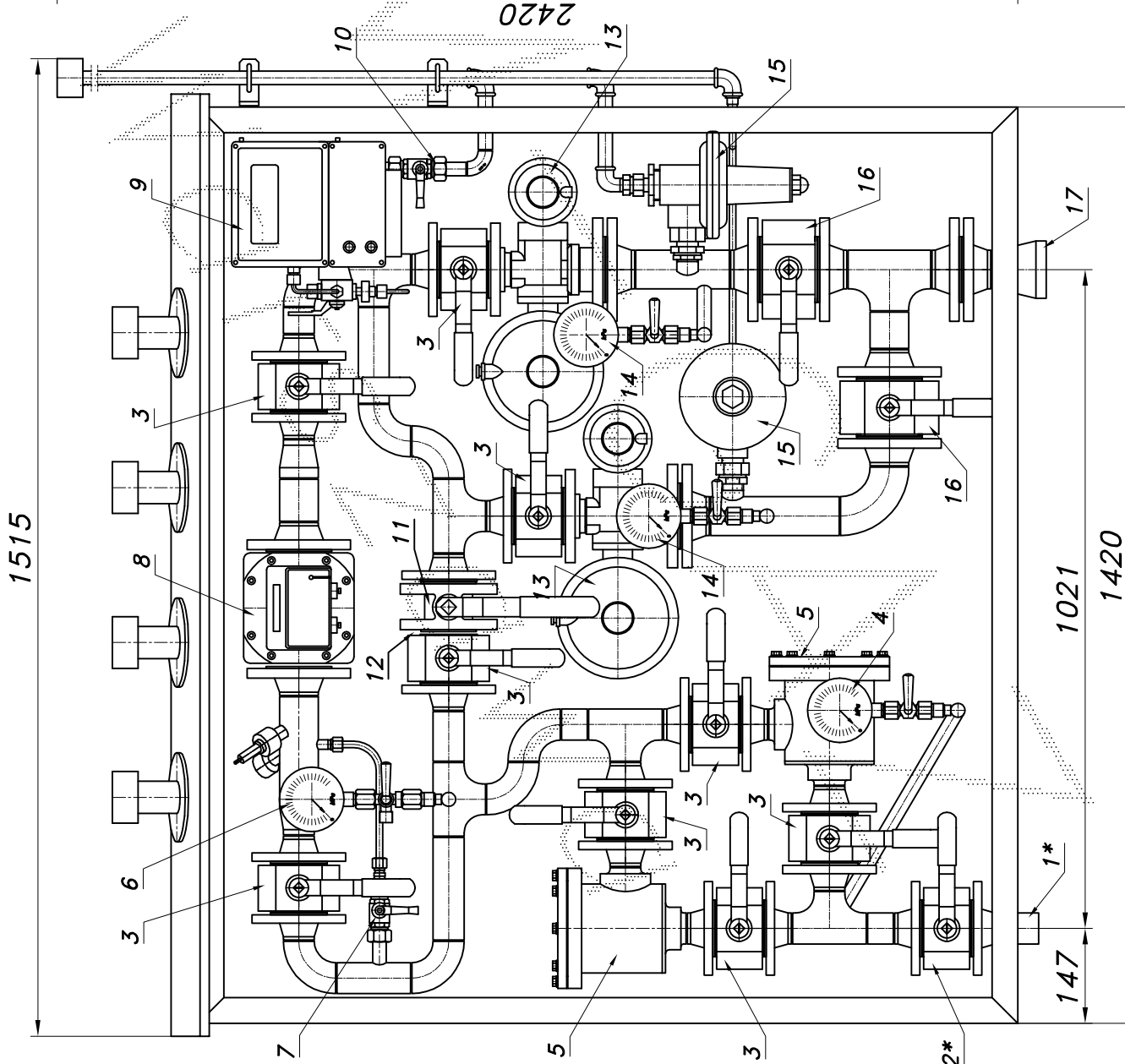
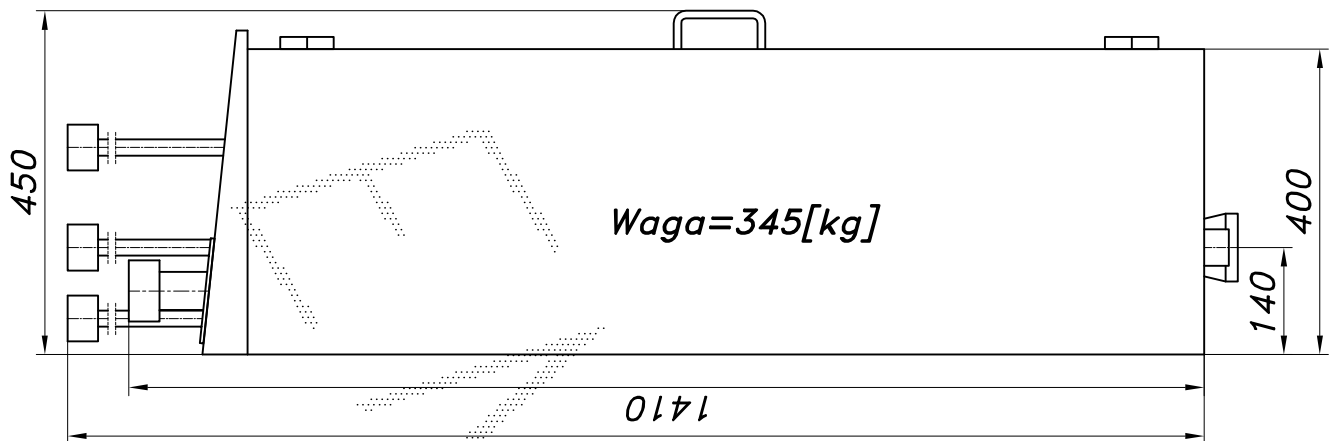


STACJA REDUKCYJNO-POMIAROWA GAZU Z GAZOMIERZEM ROTOROWYM

typu: **SR-130/3/ROT-B** $Q_{max} = 140 [Nm^3/h]$, $P_{max} = 30 [kPa]$ Numer katalogowy
SR-04

Dwuciągowa stacja red.-pom. gazu z gazomierzem rotorowym pracującym po stronie średniego ciśnienia i korektorem przepływu. Układ pomiarowy U1.



-017-

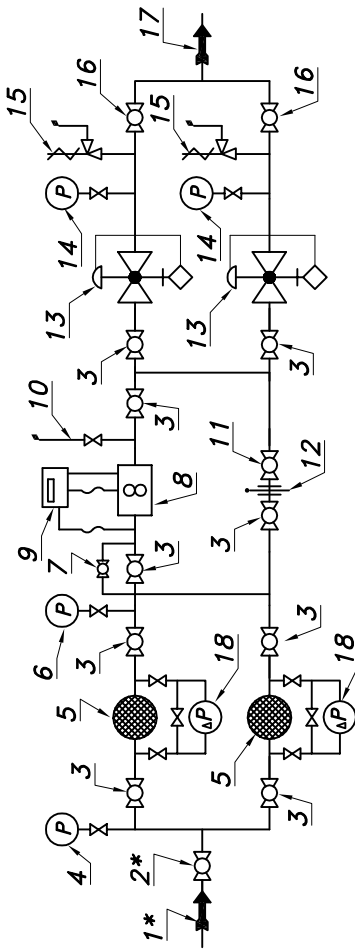
Obudowa metalowa. Rama nośna spawana ze stalowych profili prostokątnych. Blachy osłonowe fosforanowane i malowane lakierem proszkowym. Kolor dowolny z katalogu "RAL". Na dachu uchwyty do przenoszenia dźwigiem. Na zadanie stalowy stojak nośny zamiast fundamentu.

Numer katalogowy
SR-04

model 2007

STACJA RED.-POM. GAZU Z GAZOMIERZEM ROTOROWYM SR-130/3/ROT-B

Max. zdolność pomiarowa gazomierza G25			
Pz [kPa]	100	150	200
Qmax. [Nm ³ /h]	78	97	117
Min. zdolność pomiarowa gazomierza G25			
Zakresowość	1:20	1:30	1:50
Qmin. [Nm ³ /h]	8.5	5.6	3.4
Max. zdolność pomiarowa gazomierza G40			
Pz [kPa]	100	150	200
Qmax. [Nm ³ /h]	126	158	190
Min. zdolność pomiarowa gazomierza G40			
Zakresowość	1:20	1:30	1:50
Qmin. [Nm ³ /h]	13.7	9.2	5.5

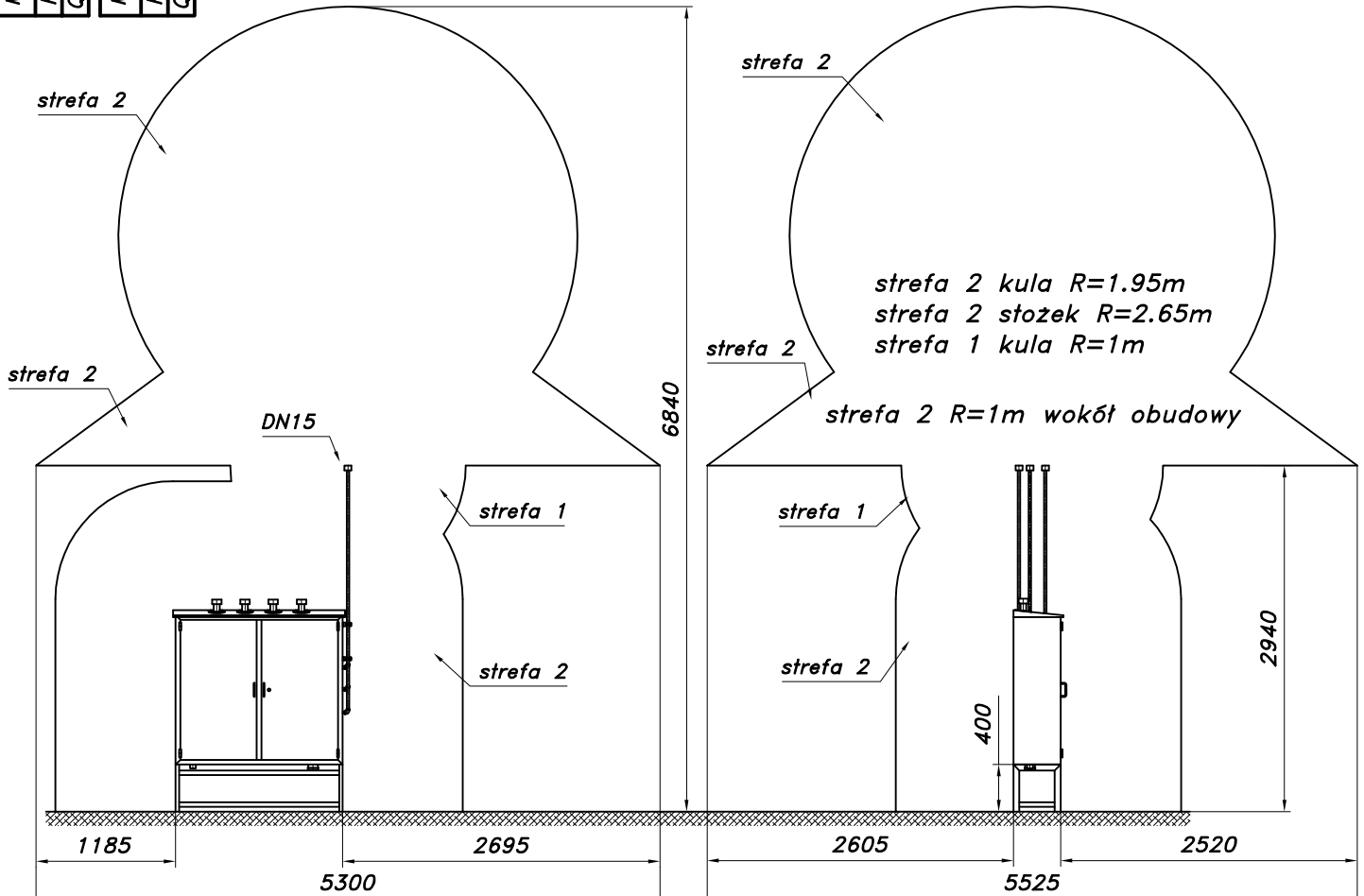


- 01*. Rura wejściowa DN40 (przyłącze)
- 02*. Zawór kulowy blokowy DN40 (przyłącze)
03. Zawór kulowy blokowy DN40
04. Manometr 0.6 [MPa] z kurkiem
05. Filtr gazu FGA-40/K
06. Manometr 0.6 [MPa] z kurkiem trójdrogowym
07. Zespół napętniania
08. Gazomierz rotorowy G25/DN50 (G40/DN50)
09. Korektor przepływu z zaworem trójdrogowym
10. Zespół odpowietrzania
11. Zawór kulowy kątnerzowy DN40
12. Zasleпка typu "okular"
13. Reduktor gazu REGAL-2 lub CSB-404
14. Manometr niskiego ciśnienia z kurkiem
15. Zawór upustowy V50 (V51)
16. Zawór kulowy blokowy DN50
17. Rura wyjściowa DN80 (DN100, DN125)
18. Manometr różnicowy (montowany na życzenie)

→ Pwy [kPa] Charakterystyka reduktora REGAL-2

Pwe [bar]	2.0	3.0	6.0	7.5	10	16	30
0.5	100	100	100	90	90	90	60
1.0	145	150	150	150	150	140	130
2.0	145	150	180	190	205	210	225
4.0	145	150	180	190	220	250	275

Strefa zagrożenia wybuchem wg ZN-G-8001



Stacja na stojaku fabrycznym