

STACJA REDUKCYJNO-POMIAROWA GAZU Z GAZOMIERZEM ROTOROWYM

typu: **SR-200/ROT-B**

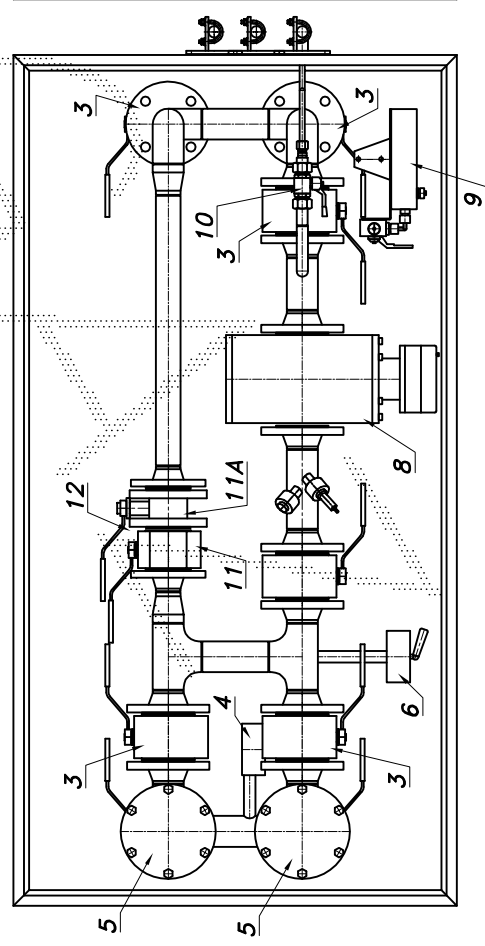
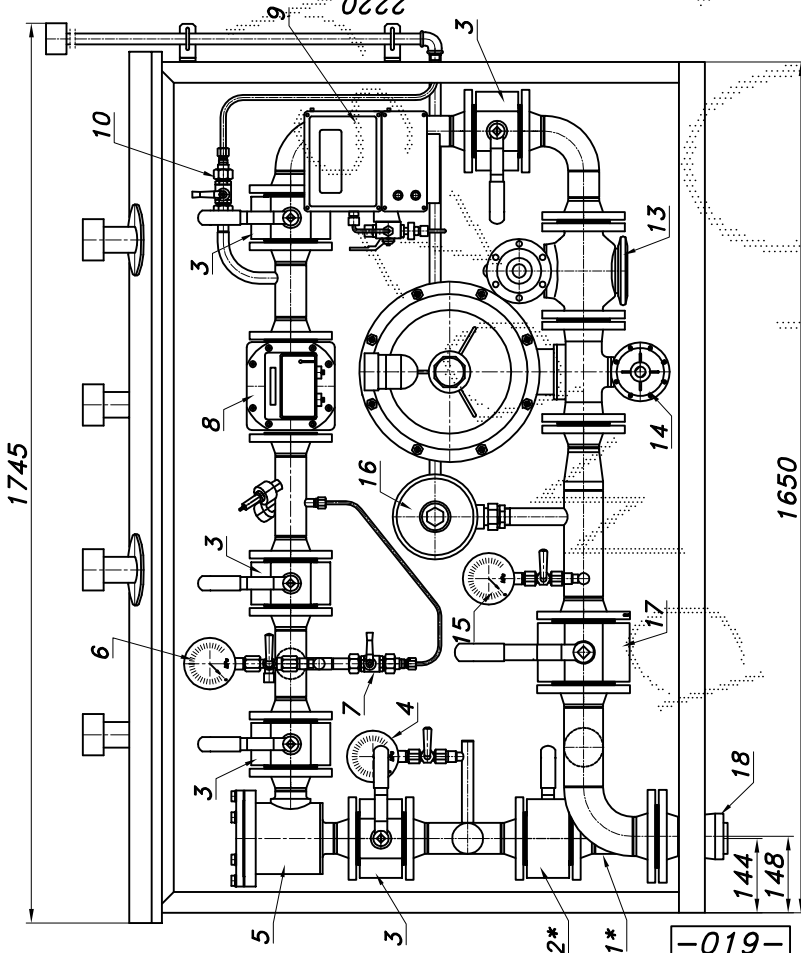
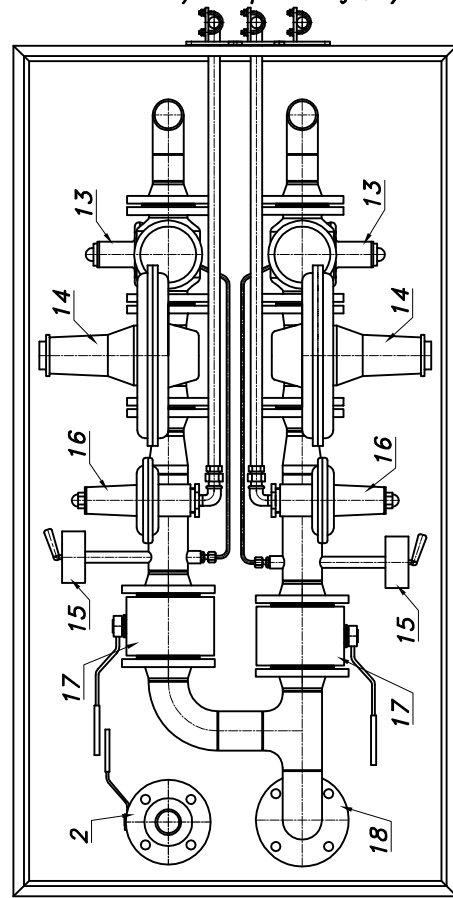
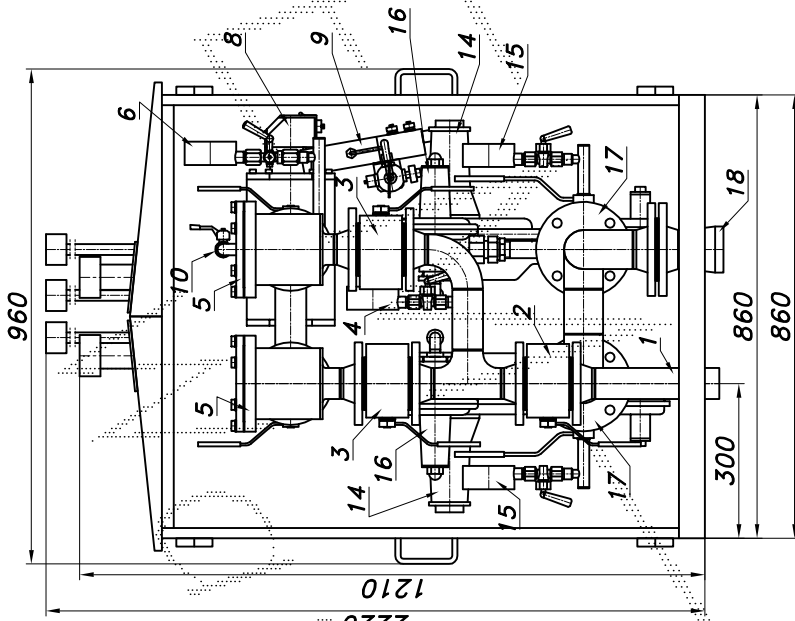
$Q_{max} = 250 [Nm^3/h]$, $P_{max} = 30 [kPa]$

Numer katalogowy
SR-05

Dwuciągowa stacja red.-pom. gazu z gazomierzem rotorowym pracującym po stronie średniego ciśnienia i korektorem przepływu.

Układ pomiarowy U1. Przed reduktorami dodatkowe zawory szybkozamykające.

Waga=485[kg]



-019-

Obudowa metalowa. Rama nośna spawana ze stalowych profili prostokątnych. Blachy osłonowe fosforanowane i malowane lakierem proszkowym. Kolor dowolny z katalogu "RAL". Na dachu uchwyty do przenoszenia dźwigiem. Na zadanie stalowy stojak nośny zamiast fundamentu.

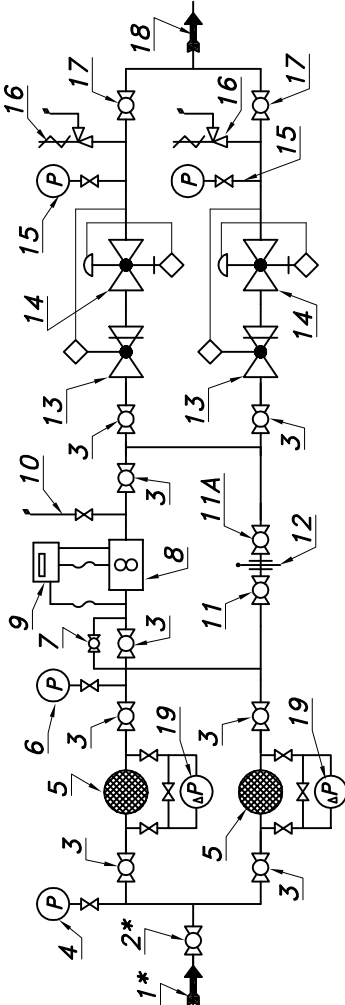
Numer katalogowy
SR-05

model 2007

STACJA RED.-POM. GAZU Z GAZOMIERZEM ROTOROWYM

SR-200/ROT-B

Max. zdolność pomiarowa gazomierza G40				Min. zdolność pomiarowa gazomierza G40							
Pz [MPa]	100	150	200	250	300	Zakresowość	1:20	1:30	1:50	1:80	1:100
Qmax. [Nm ³ /h]	126	158	190	222	253	Qmin. [Nm ³ /h]	13.7	9.2	5.5	3.4	2.7
Max. zdolność pomiarowa gazomierza G65				Min. zdolność pomiarowa gazomierza G65							
Pz [MPa]	100	150	200	250	300	Zakresowość	1:20	1:30	1:50	1:80	1:100
Qmax. [Nm ³ /h]	195	244	292	341	389	Qmin. [Nm ³ /h]	21.1	14.1	8.5	5.3	4.2

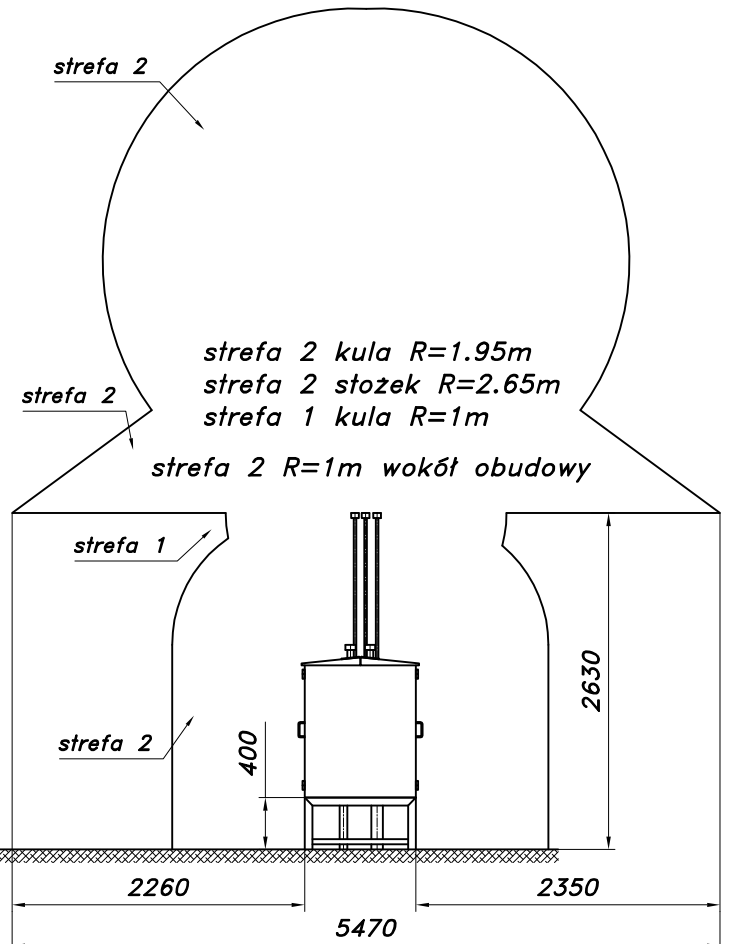
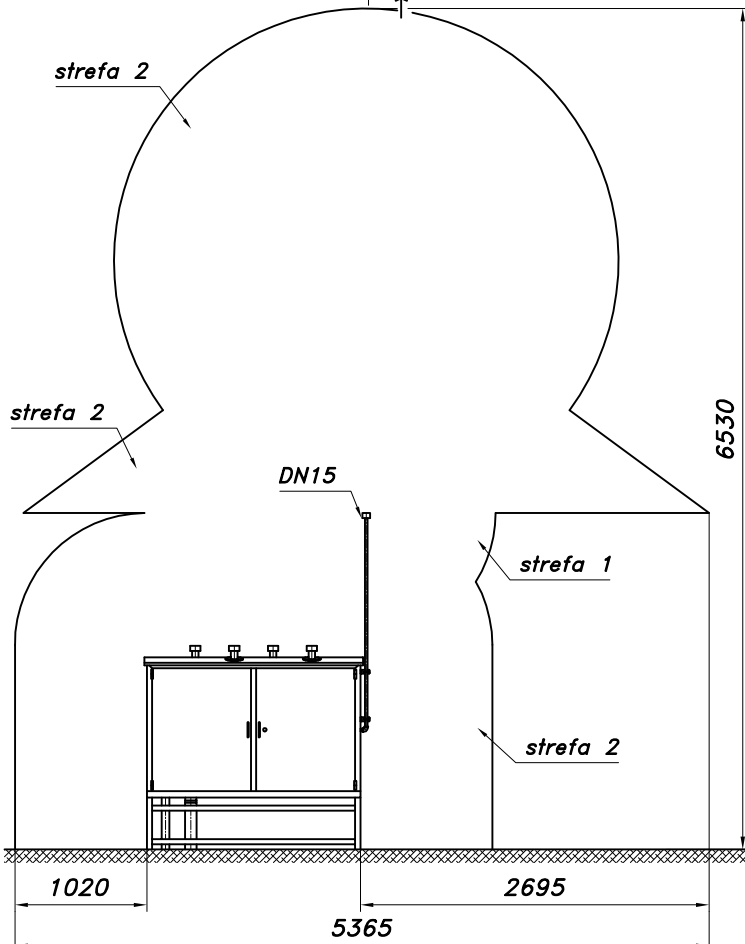


- 01*. Rura wejściowa DN50 (przyłącze)
- 02*. Zawór kulowy blokowy DN50 (przyłącze)
03. Zawór kulowy blokowy DN50
04. Manometr 0.6 [MPa] z kurkiem
05. Filtr gazu FGA-50/K
06. Manometr 0.6 [MPa] z kurkiem trójdrogowym
07. Zespół napelniania
08. Gazomierz rotorowy G40/DN50 (G65/DN50)
09. Korektor przepływu z zaworem trójdrogowym
10. Zespół odpowietrzania
11. Zawór kulowy blokowy DN40
- 11A. Zawór kulowy kątnerzowy DN40
12. Zasllepka typu "okular"
13. Zawór szybkoszamykający BM-7/50-OS66
14. Reduktor gazu 233-12-64 (233-8-64) lub CSB-404
15. Manometr niskiego ciśnienia z kurkiem
16. Zawór upustowy V50 (V51)
17. Zawór kulowy blokowy DN65
18. Rura wyjściowa DN100 (DN125, DN150)
19. Manometr różnicowy (montowany na życzenie)

→ Pwy [kPa] 233/DN50-12-64 z dyszą 1/2" → Pwy [kPa] 233/DN50-8-64 z dyszą 1/2" →

Pwe [bar]	Pwy [kPa] 233/DN50-12-64 z dyszą 1/2" →				Pwy [kPa] 233/DN50-8-64 z dyszą 1/2" →					
	2.0	5.0	10	20	5.0	10	20	40		
Pwe	0.5	119	97	98	83	0.5	74	70	67	
	1.0	189	173	173	149	1.0	151	122	127	113
	2.0	255	260	258	247	2.0	231	208	228	170
	3.0	324	324	344	336	3.0	315	281	304	226

Strefa zagrożenia wybuchem wg ZN-G-8001



Stacja na stojaku fabrycznym